

ESPECIFICACIONES TÉCNICAS BÁSICAS

EQUIPAMIENTO ELECTROMECAÁNICO

Y MATERIAL RODANTE

TRAMO:

VILLA EL SALVADOR – AV. GRAU

TOMO 4

SETIEMBRE 2007

**ESPECIFICACIONES TÉCNICAS BÁSICAS
EQUIPAMIENTO ELECTROMECAÁNICO Y MATERIAL RODANTE.
TRAMO: VILLA EL SALVADOR – AV. GRAU**

INDICE GENERAL

TOMO 1

- 1 INTRODUCCIÓN**
- 2 OBJETO**
- 3 MEMORIA DESCRIPTIVA GENERAL**

TOMO 2

- 4 ESPECIFICACIONES TÉCNICAS DEL MATERIAL RODANTE**

TOMO 3

- 5 ESPECIFICACIONES TÉCNICAS DE LAS INSTALACIONES FIJAS**
 - 5.1 SUPERESTRUCTURA DE VIA PERMANENTE**
 - 5.2 SISTEMA DE SUMINISTRO DE ENERGIA**
 - 5.3 ALIMENTACION ELECTRICA Y EQUIPOS PARA LAS ESTACIONES**

TOMO 4

- 5.4 SISTEMA DE SEÑALIZACION**
- 5.5 SISTEMA DE MANDO CENTRALIZADO DE AUTOMATIZACION Y CONTROL**
- 5.6 SISTEMA DE TELECOMUNICACION**
- 6 SERVICIOS DE INGENIERÍA**
- 7. PRESTACIONES DIVERSAS E INSTRUCCIONES GENERALES**
- 8. DOCUMENTACIÓN SOLICITADA**
- 9. TALLERES DE MANTENIMIENTO**
- 10. ANEXOS**

INDICE DEL TOMO 4

5.4 SISTEMA DE SEÑALIZACION.....	1
5.4.1 REQUISITOS TÉCNICOS Y FUNCIONALES.....	1
5.4.1.1 <i>Puesto de Maniobras</i>	2
5.4.1.2 <i>Equipos en los puestos de Maniobras (Pupitre y Tablero de Control Óptico)</i>	3
5.4.1.2.1 Ergonomía	3
5.4.1.2.2 Visibilidad.....	3
5.4.1.2.3 Accesibilidad.....	3
5.4.1.2.4 Información	3
5.4.1.3 <i>Equipo en Campo</i>	4
5.4.1.3.1 Señales.....	4
5.4.1.3.2 Indicadores Diversos	5
5.4.1.3.3 Motores para Cambiavías.....	5
5.4.1.3.4 Controladores de Posición de Cambiavías.....	5
5.4.1.3.5 Circuito de Vía (cdv)	6
5.4.2 MODOS DE CONDUCCIÓN.....	12
5.4.2.1 <i>Funciones del Sistema</i>	12
5.4.2.2 <i>Requisitos del Sistema</i>	13
5.4.2.2.1 Seguridad.....	13
5.4.2.2.2 Capacidad de Transporte	13
5.4.2.2.3 Accesibilidad y Facilidad de Mantenimiento	13
5.4.2.2.4 Prohibición de la Marcha Atrás.....	14
5.4.2.2.5 Mando del Frenado de Servicio	14
5.4.2.2.6 Mando del Frenado de Emergencia.....	14
5.4.2.2.7 Estudios de Definición de las Interfases	15
5.4.2.2.8 Concepción Modular y Disponibilidad.....	15
5.4.2.2.9 Funciones de Seguridad del ATP	15
5.4.2.3 <i>Modos de Conducción en las Vías Principales</i>	15
5.4.2.3.1 Conducción Manual Controlada (cmc).....	16
5.4.2.3.2 Conducción Manual Limitada.....	16
5.4.2.4 <i>Modos de Conducción en Vías Secundarias</i>	16
5.4.2.5 <i>Especificacion de los Modos de Conduccion</i>	16
5.4.2.5.1 Modo de Conducción Manual Controlada (CMC).....	16
5.4.2.6 <i>Visualizacion en Cabina</i>	17
5.4.2.7 <i>Condiciones Generales para los Equipos de Seguridad</i>	17
5.4.2.7.1 Normas y Condiciones Mínimas	17
5.4.2.7.2 Energía de Respaldo	17
5.4.2.8 <i>Interfases con el Tramo en Servicio</i>	18
5.4.2.9 <i>Concepcion de los Equipos</i>	18
5.4.2.9.1 Expediente de Disponibilidad y Fiabilidad	18

5.4.2.9.2	Expediente de Seguridad.....	18
5.4.2.10	<i>Tipología de Incidente y de Accidente</i>	19
5.4.2.11	<i>Análisis Orgánico del Sistema</i>	20
5.4.2.11.1	Esquema Sinóptico del Conjunto del Sistema	20
5.4.2.11.2	Consistencia de la Concepción de los Módulos	20
5.4.2.12	<i>Seguridad del Sistema</i>	20
5.4.2.13	<i>Tiempos de Intervención</i>	20
5.4.2.14	<i>Eficacia de Detección y Localización de las Fallas</i>	21
5.4.2.15	<i>Instalación</i>	21
5.4.2.15.1	Condiciones de Instalación en los Locales	21
5.4.2.15.2	Tendido de los Cables en Vía Corriente	21
5.4.2.15.3	Instalación de Soportes de Cables en Estación	22
5.4.2.15.4	Instalación y Conexión de los Equipos	22
5.4.2.15.5	Instalación a Bordo del Material Rodante	22
5.4.2.16	<i>Alcance del Suministro</i>	23
5.4.2.16.1	Suministro	23
5.4.2.16.2	Items que Deberán ser Suministrados.....	23
5.4.3	PRUEBAS PRELIMINARES Y DE PUESTA EN MARCHA	24
5.4.3.1	<i>Pruebas Preliminares</i>	24
5.4.3.1.1	Pruebas de Prototipo	24
5.4.3.1.2	Pruebas Tipo.....	24
5.4.3.1.3	Pruebas de Serie	24
5.4.3.2	<i>Pruebas de Puesta en Marcha</i>	25
5.4.3.2.1	Pruebas de Funcionamiento	25
5.4.3.2.2	Pruebas Operativas	25
5.4.3.2.3	Pruebas de Marcha en Vacío	25
5.4.4	DOCUMENTACIÓN	26
5.4.4.1	<i>Documentación del Estudio</i>	26
5.4.4.2	<i>Documentación a Entregar con el Estudio Definitivo</i>	26
5.4.4.3	<i>Documentación de Aceptación</i>	27
5.4.4.4	<i>Documentación de Operación y Mantenimiento</i>	27
5.4.4.5	<i>Generalidades sobre la Documentación</i>	29
5.5	SISTEMA DE MANDO CENTRALIZADO DE AUTOMATIZACIÓN Y CONTROL... 30	
5.5.1	CARACTERÍSTICAS DEL SISTEMA EXISTENTE	30
5.5.1.1	<i>Puesto Central de Operaciones</i>	33
5.5.1.2	<i>Puesto Periférico Fijo</i>	33
5.5.1.3	<i>Transmisión de Datos Centro-Periferia</i>	33
5.5.1.4	<i>Descripción Funcional del Mando Centralizado de la Primera Etapa</i>	33
5.5.1.4.1	Adquisición Periférica de los Controles	34
5.5.1.4.2	Envío y Concentración de Informaciones al Puesto Central.....	34
5.5.1.4.3	Elaboraciones Realizadas en el Puesto Central.....	34
5.5.1.4.4	Determinación del Estado de las Instalaciones	34

5.5.1.4.5	Determinación del Estado de las Instalaciones Según los Controles Procedentes de la Periferia	35
5.5.1.4.6	Determinación del Estado de las Instalaciones Según los Mandos En Fase de Realización	35
5.5.1.4.7	Gestión de los Mandos Dados por los Operadores	35
5.5.1.4.8	Gestión de Temporizaciones y Alarmas	36
5.5.1.4.9	Reglas y Condiciones para los Diferentes Tipos de Entidad	36
5.5.1.4.10	Seguimiento de los Trenes o Train Describer (TD)	37
5.5.1.4.11	Interfases del Operador	38
5.5.2	REQUERIMIENTOS DE ARQUITECTURA DEL NUEVO SISTEMA DE MANDO CENTRAL ..	38
5.5.2.1	<i>Estructura Jerárquica</i>	39
5.5.2.1.1	Nivel Jerárquico Superior.....	39
5.5.2.1.2	Nivel Jerárquico Inferior	39
5.5.2.2	<i>Arquitectura Física del Nivel Central</i>	40
5.5.2.3	<i>Arquitectura Física del Nivel Local</i>	41
5.5.2.3.1	Equipos de Señalización.....	41
5.5.2.3.2	Equipos de Control de Distribución de Energía y Tracción	41
5.5.2.3.3	Equipos de Estaciones	42
5.5.2.4	<i>Comunicación de las estaciones con el pco</i>	42
5.5.2.5	<i>Funciones de Mando Centralizado de Tráfico</i>	42
5.5.2.5.1	Alcance	42
5.5.2.5.2	Interfases del PCO para Control de Señalización	43
5.5.2.5.3	Operación de Tráfico	43
5.5.2.5.4	Gestión de Operación en Bucles	43
5.5.2.6	<i>Funciones de Mando Centralizado de Tracción</i>	44
5.5.2.7	<i>Funciones de Mando Centralizado de Energía</i>	44
5.5.2.8	<i>Alarmas e Informes</i>	45
5.5.2.9	<i>Interfase Hombre – Máquina (IHM) de Operación</i>	46
5.5.2.9.1	Puesto de Operación del DCT	46
5.5.2.9.2	Puesto de Operación del JCE.....	47
5.5.2.9.3	Tableros de Control Óptico (TCO).....	48
5.5.2.10	<i>Características de los Equipos</i>	49
5.5.2.10.1	Tecnología	49
5.5.2.10.2	Computadoras del PCO	49
5.5.2.10.3	Controladores de lógica programable (CLP's).....	50
5.5.2.10.4	Modularidad	50
5.5.2.10.5	Expandibilidad.....	51
5.5.2.10.6	Estandarización	51
5.5.2.10.7	Implementación Gradual.....	52
5.5.2.10.8	Compatibilidad con la Señalización Existente	52
5.5.2.11	<i>Requerimientos de RAMS</i>	52
5.5.2.11.1	Diagnosticabilidad, Mantenibilidad y Degradabilidad.....	52
5.5.2.11.2	Fiabilidad, Disponibilidad y Tolerancia de Fallas	53
5.5.2.12	<i>Desempeño</i>	54

5.5.2.13	<i>Herramientas de Desarrollo</i>	54
5.5.3	PRUEBAS PRELIMINARES Y DE PUESTA EN MARCHA	55
5.5.4	DOCUMENTACIÓN	55
5.6	SISTEMA DE TELECOMUNICACIONES	56
5.6.1	ESPECIFICACIONES TÉCNICAS Y FUNCIONALES	56
5.6.1.1	<i>Subsistema de Transmisión</i>	56
5.6.1.1.1	Estructura Funcional	56
5.6.1.1.2	Requisitos Funcionales	56
5.6.1.1.3	Requisitos Técnicos	57
5.6.1.1.4	Alcance del Suministro	58
5.6.1.2	<i>Subsistema de Telefonía automática de servicio</i>	58
5.6.1.2.1	Estructura Funcional de la Red de Telefonía	58
5.6.1.2.2	Requisitos Funcionales	58
5.6.1.2.3	Requisitos Técnicos	59
5.6.1.2.4	Alcances del Suministro	60
5.6.1.3	<i>Subsistema de Telefonía de emergencia</i>	60
5.6.1.3.1	Estructura y Requisitos Funcionales	60
5.6.1.3.2	Requisitos Técnicos	61
5.6.1.3.3	Alcances del Suministro	61
5.6.1.4	<i>Subsistema de difusión sonora</i>	61
5.6.1.4.1	Estructura y Requisitos Funcionales	61
5.6.1.4.2	Requisitos Técnicos	62
5.6.1.4.3	Alcances del Suministro	63
5.6.1.5	<i>Radio – Telefonía de Trenes</i>	64
5.6.1.5.1	Descripción de La Estructura y Características Técnicas del Sistema Actual	64
5.6.1.5.2	Descripción Funcional del Sistema Actual	68
5.6.1.5.3	Estructuras y Requisitos Funcionales	71
5.6.1.5.4	Requisitos Técnicos	71
5.6.1.5.5	Alcance del Suministro	72
5.6.1.6	<i>Subsistema de relojería</i>	72
5.6.1.6.1	Estructura y Requisitos Funcionales	72
5.6.1.6.2	Requisitos Técnicos	73
5.6.1.6.3	Alcance del Suministro	73
5.6.1.7	<i>Subsistema de circuito cerrado de televisión</i>	73
5.6.1.7.1	Estructura y Características Técnicas y Funcionales del Sistema Actual de la Primera Etapa	73
5.6.1.7.2	Estructura y Requisitos Funcionales de la Segunda Etapa	73
5.6.1.7.3	Requisitos Técnicos	74
5.6.1.7.4	Alcance del Suministro	74
5.6.2	PRUEBAS PRELIMINARES Y DE PUESTA EN MARCHA	75
5.6.2.1	<i>Pruebas Preliminares</i>	75
5.6.2.2	<i>Pruebas de Puesta en marcha</i>	75

5.6.2.2.1	Pruebas de Funcionamiento	75
5.6.3	DOCUMENTACIÓN	75
5.6.4	SISTEMA DE CONTROL DE PASAJEROS	75
5.6.4.1	Objetivo	75
5.6.4.2	Introducción	76
5.6.4.3	Estructura del Sistema de Boletaje en las Estaciones	76
5.6.4.3.1	Torniquete de Entrada sin Contacto	77
5.6.4.3.2	Torniquete de Entrada Mixto	84
5.6.4.3.3	Torniquete de Salida	89
5.6.4.3.4	Computadora de Estación	90
5.6.4.3.5	Computadora Central	96
5.6.4.3.6	Expendedor Codificador de Tarjetas sin Contacto	97
5.6.4.4	Normas Aplicables	97
5.6.4.5	Confiabilidad, Disponibilidad y Capacidad	98
5.6.4.5.1	Protección Contra la Humedad y la Contaminación	98
6.	SERVICIOS DE INGENIERIA	99
6.1	GERENCIAMIENTO E INTEGRACION TECNICA DE LAS OBRAS CIVILES Y LOS SISTEMAS	99
6.2	ENTRENAMIENTO	99
6.2.1	Consideraciones Generales	99
6.2.2	Programacion y Desarrollo del Entrenamiento	100
6.2.3	Objetivo	100
6.2.4	Cursos y Duracion	100
6.2.5	Competencia y Cantidad de Personas Entrenadas	101
6.2.5.1	Curso de Operación de Equipos y Programas	101
6.2.5.2	Curso de Instalación y Mantenimiento	101
6.2.5.3	Curso de Proyecto de Sistemas	101
6.2.5.4	Cantidad de personas	101
6.2.6	Documentación	103
7.	PRESTACIONES DIVERSAS E INSTRUCCIONES GENERALES	104
7.1	INTRODUCCION	104
7.2	PRINCIPIOS GENERALES	104
7.2.1	Diseño de Equipos y Sistemas	104
7.2.2	Compatibilidad y Tecnología	104
7.2.3	Protección contra la Humedad y la Contaminación	104
7.2.4	Fabricaciones Metálicas	104
7.2.5	Tarjetas y Componentes Electrónicos	104
7.2.6	Materiales de Aislamiento de Cables y de Revestimiento	104
7.2.7	Cableado	105
7.2.8	Normas	106
7.2.9	Redundancia	106

7.3	SUPERVISIÓN DE FABRICACIÓN	106
7.4	PRUEBAS FINALES Y RECEPCION EN FÁBRICA	107
7.5	REPUESTOS, HERRAMIENTAS ESPECIALES E INSTRUMENTOS DE MEDICION.....	107
7.5.1	<i>Repuestos</i>	107
7.5.2	<i>Herramientas y Equipos Especiales e Instrumentos de Medición</i>	107
7.6	CERTIFICACION DE CALIDAD	108
7.7	EMBALAJE Y TRANSPORTE.....	108
7.8	PIEZAS CRÍTICAS.....	108
7.9	PLAN ANUAL DE CONSERVACIÓN	109
7.10	MANUALES Y CATÁLOGOS.....	109
7.11	DOCUMENTACIÓN TÉCNICA.....	110
7.12	PRUEBAS DE PUESTA EN MARCHA	112
7.13	GARANTÍA	112
8.	DOCUMENTACIÓN SOLICITADA	114
8.1	GENERALIDADES	114
8.2	MATERIAL RODANTE.....	114
8.2.1	<i>Descripción General</i>	114
8.2.2	<i>Características Técnicas</i>	114
8.3	SISTEMA DE SEÑALIZACIÓN Y CONTROL DE TRENES	115
8.3.1	<i>Descripción General</i>	115
8.3.2	<i>Características Técnicas</i>	115
8.4	SISTEMA DE CONTROL CENTRALIZADO DE TRÁFICO.....	116
8.4.1	<i>Descripción General</i>	116
8.4.2	<i>Funcionalidad</i>	116
8.5	SISTEMA DE ALIMENTACIÓN DE ENERGÍA.....	117
8.6	LÍNEA DE CONTACTO	118
8.7	SISTEMA DE TELECOMUNICACIONES.....	118
8.8	CONFIABILIDAD.....	118
9.1	ESTADO ACTUAL DEL PROYECTO PATIO – TALLER.....	120
9.2	MATERIAL RODANTE.....	120
9.2.1	<i>Concepción General</i>	121
9.2.2	<i>Instalaciones de Mantenimiento</i>	121
9.2.2.1	Generalidades	121
9.2.2.2	Limpieza y Lavado de Trenes.....	121
9.2.2.3	Modificaciones al taller de mantenimiento existente.....	121
9.2.2.4	Taller N° 02	122
9.2.2.5	Equipo Misceláneo del Taller N° 2.....	122
9.2.2.6	Requerimientos generales a cumplir por los equipos	122
9.2.2.7	Alcance del suministro	123
9.2.2.8	Especificaciones técnicas	123

9.3	INSTALACIONES FIJAS.....	124
9.3.1	<i>Taller de Mantenimiento de Instalaciones Fijas</i>	124
10.	ANEXOS	125
10.1	ANEXO 1	125
10.1.1	<i>Diagramas y Planos de la Superestructura de Vía</i>	125
10.2	ANEXO 2	125
10.2.1	<i>Planos del Sistema de Suministro de Energía Eléctrica</i>	125
10.2.2	<i>Planos de Alimentación Eléctrica, Equipos para las Estaciones E INSTALACIONES</i>	126
10.3	ANEXO 3	126
10.3.1	<i>Planos deL MATERIAL RODANTE EXISTENTE</i>	126

5.4 SISTEMA DE SEÑALIZACION

5.4.1 REQUISITOS TÉCNICOS Y FUNCIONALES

La señalización de las maniobras tiene el objetivo de asegurar el mando y el enclavamiento de los aparatos cambiavías, así como el mando de las señales que autorizan la circulación en las zonas correspondientes.

La circulación deberá realizarse por la vía de la izquierda.

La concepción y la realización del sistema de señalización deberán tomar en cuenta los objetivos que se indican a continuación.

- Facilidad de Operación

El puesto de maniobras tendrá una distribución de los mandos que permita una operación lo más fácil posible. Los puestos de maniobras tendrán las mismas funciones y se presentarán de la misma manera, salvo razón justificada.

- Seguridad

Independientemente de cualquier error de manipulación que pueda cometer un operador, la seguridad de los itinerarios deberá estar garantizada por la lógica del sistema. Es por ello que la concepción del sistema deberá estar basada en los principios de seguridad ya probados en líneas de transportes ferroviarios con pasajeros.

- Disponibilidad

La arquitectura del enclavamiento y del sistema a bordo deberá tener una concepción que atienda a los principios de seguridad y alta disponibilidad. Deberá estar basada en un arreglo de tres procesadores trabajando en paralelo, de modo que las salidas de los tres procesadores son seleccionadas por un circuito "fail-safe", dos de tres. Se podrá también utilizar la arquitectura de total redundancia, en la cual se utilizan dos conjuntos de todas las tarjetas incluso las tarjetas de entradas y salidas.

Para lograr una alta disponibilidad se debe tener:

- Baja tasa de averías.
- Detección rápida de las averías.
- Reducción máxima de los efectos de las averías sobre la disponibilidad.
- Reparación rápida de las averías.

Se deberá presentar en el Estudio Definitivo los parámetros MTBF ("mean time between fails") y MTTR ("mean time to repair") para todos los componentes del sistema de señalización, incluido enclavamientos, puestos de control local, ATP en la línea, ATP en los trenes, cambiavías, señales y circuitos de vía.

Los parámetro de MTBF y MTTR deberan ser presentados en dos fases. Primero en el inicio del suministro calculando los valores por el metodo de cálculo de cantidad de partes, luego con el desarrollo del proyecto calculando por el metodo de desgaste de las partes (stress method) teniendo en cuenta las normas americanas MIL-HDBK-217 y MIL-STD-760.

Ademas de estos parámetros el CONCESIONARIO debera presentar los valores de MTBF de las partes que seran suministrados no como seguridad intrinseca y su valor no debera ser inferior a 10^9 horas.

- Origen de los mandos

Los mandos se realizarán indistintamente:

- Desde los puestos de maniobras ubicados en las “estaciones maestras” a lo largo de la Línea 1, cuando el puesto de maniobra se encuentra habilitado, y
- Desde el PCO a través del puesto central, cuando está activado el modo de mando centralizado.

En ningún caso se podrá enviar mandos en forma simultánea desde ambos puestos.

5.4.1.1 PUESTO DE MANIOBRAS

El puesto de maniobras o enclavamiento deberá ser concebido en base a la tecnología electrónica o de relevadores fail safe. Cada alteración que implique una consecuencia para la seguridad, acciona automáticamente una información más restrictiva. Este puesto controlará todos los equipos exteriores en su ámbito de acción y procesará la lógica para el mando y destrucción de itinerarios.

El mando de un itinerario se puede realizar por botón, teclado, mouse o pantalla sensible.

Todo el equipo deberá diseñarse con base en módulos y elementos estandarizados. Con el objeto de facilitar futuras modificaciones o ampliaciones, se deberá emplear sistemas estándar de comunicación. Los componentes del sistema de señalización que tienen funciones de seguridad deberán estar normalizados y verificados en su efectividad y deben haber sido aceptados por importantes empresas de ferrocarriles o de metro para una utilización similar.

La emisión de una orden de maniobra, hasta su verificación en el elemento de control, no deberá sobrepasar los 3 segundos.

El *software* deberá estructurarse en forma modular. El *software* de seguridad estará separado del de maniobras. El *software* de seguridad deberá realizarse y mantenerse bajo los principios de las normas NF F71-012, NF F71-011 y NF F71-013 o equivalentes.

El sistema de enclavamiento deberá ofrecer, en gran parte, una operación automática de los trenes para reducir el esfuerzo en el despacho de los mismos. Se preverá en la lógica de los puestos de maniobras todas las condiciones para que los automatismos previstos se desarrollen con toda la seguridad, disponibilidad y flexibilidad necesarias.

Se conservan los principios siguientes:

- Las ambigüedades de mando serán sistemáticamente eliminadas, particularmente para los itinerarios combinados.
- Al mandar una maniobra se dará la prioridad a la circulación sobre las vías principales.
- No se permitirá situar un tren en condiciones tales que no tenga posibilidad de salida.
- Se deberá siempre permitir la anulación de las maniobras mandadas (simples o combinadas) sea de manera manual, automática o por escape.

5.4.1.2 EQUIPOS EN LOS PUESTOS DE MANIOBRAS (PUPITRE Y TABLERO DE CONTROL ÓPTICO)

5.4.1.2.1 ERGONOMÍA

La operación del pupitre y del tablero de control óptico (TCO) se hará en un lugar de trabajo en donde la ergonomía deberá ser cuidada, fundamentalmente en los conceptos que se indican a continuación.

5.4.1.2.2 VISIBILIDAD

- Dimensión, colores e intensidad luminosa.
- Distribución y calidad de los símbolos y figuras que caracterizan las funciones.
- Alcance del brazo del operador hacia el pupitre.
- Ángulos de visibilidad.
- Contraste de colores y de matices.

5.4.1.2.3 ACCESIBILIDAD

Deberá cuidarse particularmente las siguientes condiciones:

- Posición de los órganos de mando, diferenciación de los distintos botones.
- Comodidad del operador, orientación fiel del esquema de vías respecto a la orientación de dichas vías en el campo.
- El CONCESIONARIO deberá presentar al CONCEDENTE, para su aprobación, el estudio ergonómico del pupitre y del TCO.

5.4.1.2.4 INFORMACIÓN

El tablero de control óptico mostrará al operador, como mínimo, las siguientes informaciones:

- El estado libre u ocupado de los CDV.
- La posición izquierda o derecha de los cambiavías.
- El aspecto de cada una de las señales de maniobras.
- Las alarmas para los cambiavías en posición manual.
- Alarma por falta de alimentación en los puestos de señalización.

En caso de suministrar un puesto de maniobras informático, en lugar del pupitre de mando y el TCO, en el local del despachador o puesto de maniobras deberá haber una computadora, impresora y monitor para las funciones correspondientes, con las siguientes especificaciones:

- Monitor de color en representación gráfica, con pantalla de 19 pulgadas como mínimo.
- La computadora, el monitor y la impresora serán de última generación al momento de la oferta y sus características serán aprobadas por el CONCEDENTE.
- Las informaciones que suministre la pantalla serán las indicadas para el TCO, además de estadísticas, menús de ayuda a la operación y al mantenimiento, diversas alarmas, etc.

De manera alternativa, los equipos en los locales de maniobras podrán ser suministrados con tecnología basada en estación de trabajo con microprocesador, con su operación hecha a través de la utilización de pantallas, teclado y mouse.

La computadora responsable de este puesto de trabajo deberá tener características de sistema multiusuario, multitareas basada en sistema operacional patrón de mercado (UNIX).

El pupitre del operador deberá ser concebido con propiedades ergonómicas, obedeciendo las mismas características de visibilidad presentadas arriba. Los mandos y visualizaciones (Interfaz Hombre Máquina) deberán ser desarrollados de manera semejante a las acciones y características de accesibilidad disponibles al operador en el sistema tradicional (TCO y pupitre).

5.4.1.3 EQUIPO EN CAMPO

Los equipos de campo que serán instalados deberán estar de acuerdo con el plano de vías señalizado (PVS) elaborado por la entidad concesionaria.

El PVS deberá ser elaborado teniendo en cuenta que en la primera etapa ya están instalados y funcionando circuitos de vía y señales. Del mismo modo el PVS deberá ser probado por medio de una simulación de seguridad y de marcha, atendiendo a la división de los circuitos de vía que se encuentran actualmente instalados.

Las simulaciones deberán ser presentadas al CONCEDENTE con todos sus detalles para su aprobación y comprobación con pruebas reales.

Si se comprueban riesgos en la seguridad o se perjudica los valores de velocidad comercial, deberá ser posible introducir modificaciones.

Los parámetros y variables que deberán ser empleados en la simulación de seguridad deberán ser “en el peor de los casos” y sus valores deberán ser aprobados por el CONCEDENTE, antes de empezar la simulación.

5.4.1.3.1 SEÑALES

Las señales se compondrán por unidades ensamblables (modulares) y orientables horizontal y verticalmente.

Las señales que aseguran la protección de los puntos peligrosos serán dirigidas por un puesto de maniobras. Estas señales se llaman señales de protección de itinerario. Las señales de protección de itinerario participan en el espaciamiento de los trenes, por lo que se les aplican todos los principios de implementación de la señalización de espaciamiento.

Se deberán precisar las condiciones de puesta de una señal al rojo (por avería). Estas señales se ubican en el origen de los itinerarios para proteger la dimensión total de los trenes.

Durante el recorrido de un itinerario, la señal que protege a dicho itinerario deberá estar en vía impedida (rojo) hasta el momento de la liberación del itinerario.

La extinción de una unidad luminosa de vía libre de la señal, o de la señal de aviso, deberá provocar automáticamente el encendido de la unidad luminosa roja de señal.

Una señal que se encuentre apagada no deberá presentar alguna indicación visible.

La extinción de la unidad luminosa amarilla de una señal deberá provocar el encendido de la unidad luminosa roja de la misma.

En las estaciones terminales, las señales de salida deberán permanecer en rojo (vía impedida) hasta que el regulador del puesto central de operación (PCO) o el regulador del puesto de maniobras ordene la apertura de la señal en mención.

La señalización en la cabina de conducción del tren debe repetir las condiciones de las señales de campo.

El sistema de señalización deberá asegurar que la distancia entre dos trenes sea mayor que la distancia de frenado de los mismos. El tren que va adelante deberá estar protegido por una señal con indicación de detención absoluta para el segundo tren.

Los focos serán de doble filamento preferentemente, al extinguirse el primer filamento se da una alarma al puesto de maniobras local y al PCO para las zonas de maniobras intermedias. Los focos serán de fácil adquisición en el mercado local o se deberá asegurar el abastecimiento mínimo por 10 años.

Las señales no serán afectadas por la luz solar o cualquier otra, por lo que se protegerán con pantallas antirreflejantes, viseras y, eventualmente, rejillas de protección.

5.4.1.3.2 INDICADORES DIVERSOS

Los indicadores luminosos que se definen a continuación presentarán siempre alguna indicación visible aún cuando estén apagados, y a la intemperie deberán contar con los elementos necesarios para su conservación y buena visibilidad.

- Indicadores de velocidad
- Indicador límite de maniobra
- Otros que se consideren necesarios.

Estos indicadores deberán iluminarse con dispositivos electroluminiscentes de estado sólido, de alta resolución y confiabilidad, con vida útil mínima de 100.000 horas.

5.4.1.3.3 MOTORES PARA CAMBIAVÍAS

En las vías señalizadas, los cambiavías se desplazarán por medio de motores eléctricos, un motor por cada cambiavía. Los motores son comandados por la formación de un itinerario, si los enclavamientos lo permiten.

Cada motor tendrá un elemento de operación manual que podrá activarse sin requerir alimentación eléctrica. Este elemento cuando está operando impide el mando eléctrico del motor, y mantiene o provoca la indicación de vía impedida de las señales de protección de los itinerarios que dan acceso a los aparatos cambiavías.

En cuanto a sus características de mantenimiento, deben garantizar al menos 200.000 maniobras simples antes de necesitar una revisión general, o 3 años de servicio, lo que ocurra primero.

5.4.1.3.4 CONTROLADORES DE POSICIÓN DE CAMBIAVÍAS

Los cambiavías de zonas señalizadas deberán estar provistos de los siguientes elementos de seguridad y control:

- Los cambiavías con motor talonable y reversible serán controlados únicamente por los contactos de fin de carrera del mismo motor.
- Los cambiavías tomados de punta por trenes con pasajeros estarán provistos de cerrojos individuales con controladores de cerrojos y controladores de posición de punta de aguja (incluso la vía de pruebas).
- Los cambiavías tomados por talón y por punta por trenes sin pasajeros, en vías principales, incluyendo las maniobras de regreso en la estación terminal, deben ser provistos de cerrojos axiales con controladores de cerrojos y controladores de posición de punta de aguja.

- El resto de cambiavías con motor sin retorno deben ser provistos de cerrojos axiales y controladores de cerrojos.

5.4.1.3.5 CIRCUITO DE VÍA (CDV)

El CDV será del tipo birriel, concebido bajo el concepto de seguridad intrínseca (fail safe), con funciones de detección de trenes y detección de riel roto, con juntas eléctricas de separación sin corte de riel.

- Deberán emplearse circuitos de vía homologados por empresas o instituciones de metro con más de 100 km. de vía en servicio, con trenes de pasajeros que utilicen en alguna línea dichos CDV en idénticas condiciones de aplicación.
- El sistema de control se basará en un “relevador de vía” o señal eléctrica concebido y conectado bajo principios de seguridad intrínseca.
- El tiempo de respuesta para la ocupación de un cdv deberá ser inferior al tiempo mínimo de liberación. Este último parámetro será fijo y no será susceptible de disminuir en caso de avería de algún elemento del CDV.
- Para evitar la liberación intempestiva de los circuitos de vía, podrán utilizarse temporizadores de seguridad de 2 segundos máximo en zonas de maniobras, y de 1 segundo máximo en los demás CDV.
- Deberán proveerse CDV que permitan el retorno de la corriente de tracción a las subestaciones de rectificación. Se deberá indicar el criterio de creación de dichos CDV.
- La frecuencia deberá ser distinta entre CDV vecinos.
- Las funciones lógicas para el emisor y el receptor deberán ubicarse en los locales técnicos.

La elección de la señal aplicada (frecuencia, forma de onda y amplitud) al CDV, debe ser tal que impida toda clase de afectación por corrientes parásitas o de cualquier otra interferencia. El eventual “hueco de puenteo” (longitud máxima de vía en donde la ocupación del CDV no es detectada) no debe rebasar los 2 m. en las zonas de cambiavías y no deberá existir en vía normal.

Requisitos principales que deberá cumplir el CDV:

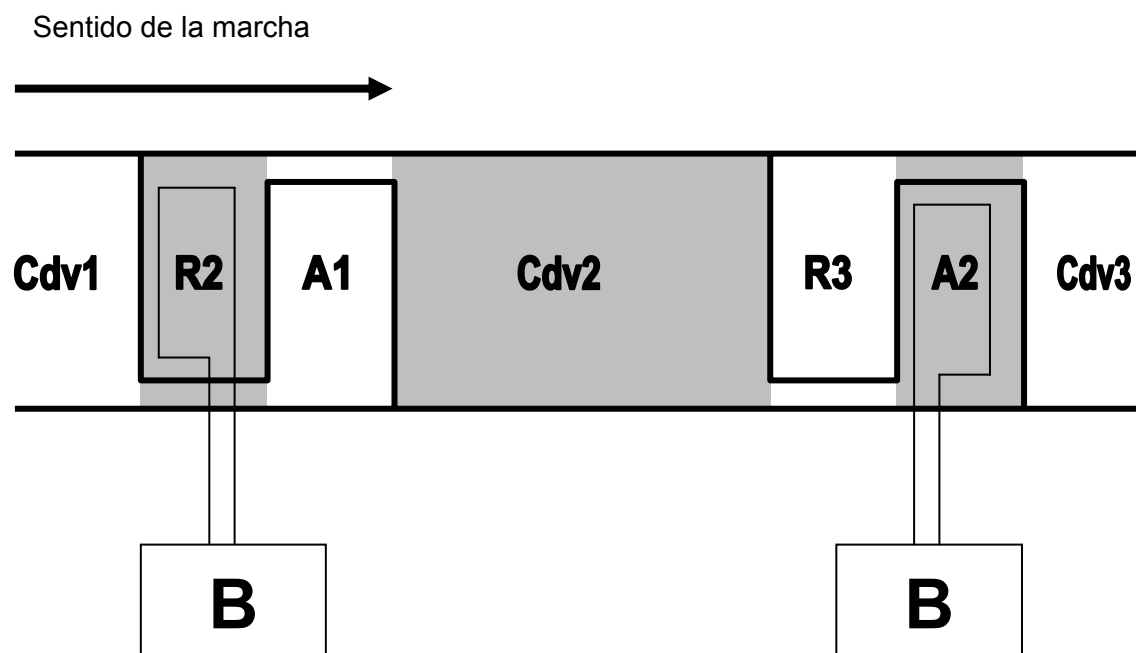
- Longitud mínima igual a 30 m.;
- Longitud máxima igual a 500 m.;
- Imprecisión de la frontera entre dos CDV no mayor a 3 metros considerando CDV con longitud de 500 m.;
- Funcionamiento garantizado con un aislamiento mínimo de 2 ohm/km entre las dos filas del riel.
- Puente límite teórico igual o superior a 0,5 ohm.
- Cuando el CDV esté ocupado, la tensión de salida del receptor deberá ser nula o muy inferior a la tensión mínima de funcionamiento nominal.
- Aislamiento tipo serie para detectar el riel roto.

El suministro incluirá los bancos de prueba necesarios para el diagnóstico de fallas y ajuste de las tarjetas electrónicas y dos computadoras portátiles para el monitoreo de los equipos.

Si se opta por la sustitución del sistema ATIS (AUDIO TRANSMISSION INTERLOCKING SYSTEM) actualmente utilizado en los circuitos de vía, se deberá seleccionar equipos de tecnología de punta, debidamente sustentados.

(ver figuras 1, 2, 3 y 4 de la filosofía de los equipos instalados).

CIRCUITO DE VIA EN AUDIOFRECUENCIA



LEYENDA:





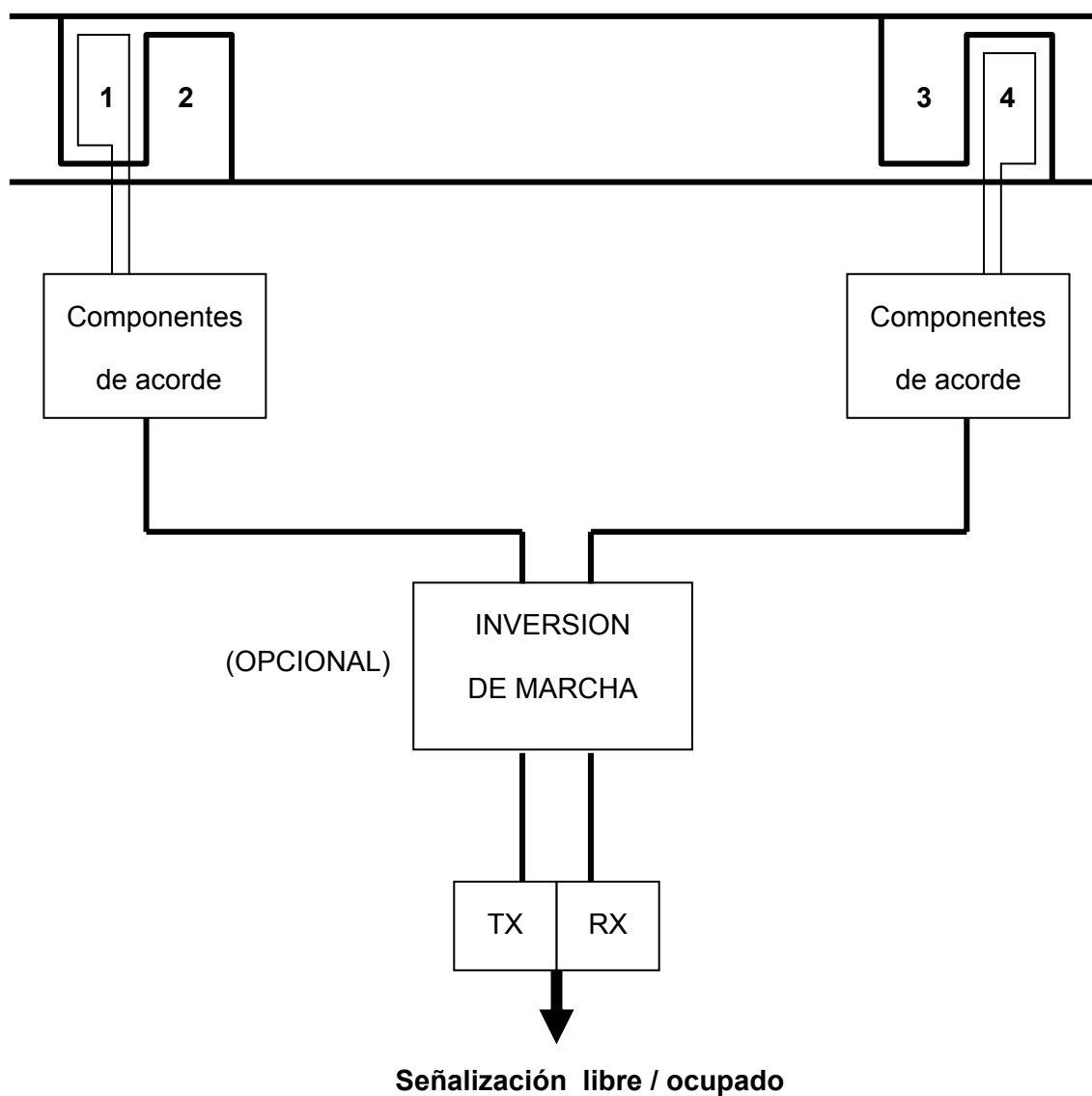
	Caja de adaptación para circuito de vía
	Junta eléctrica en " S "
	Loop de acoplamiento
R	Recepción
A	Alimentación
	Zona de influencia

Fig 1

CONFIGURACION DE SISTEMA ATIS**Fig 2**

TIPOLOGIA DE LAS JUNTAS EN " S "

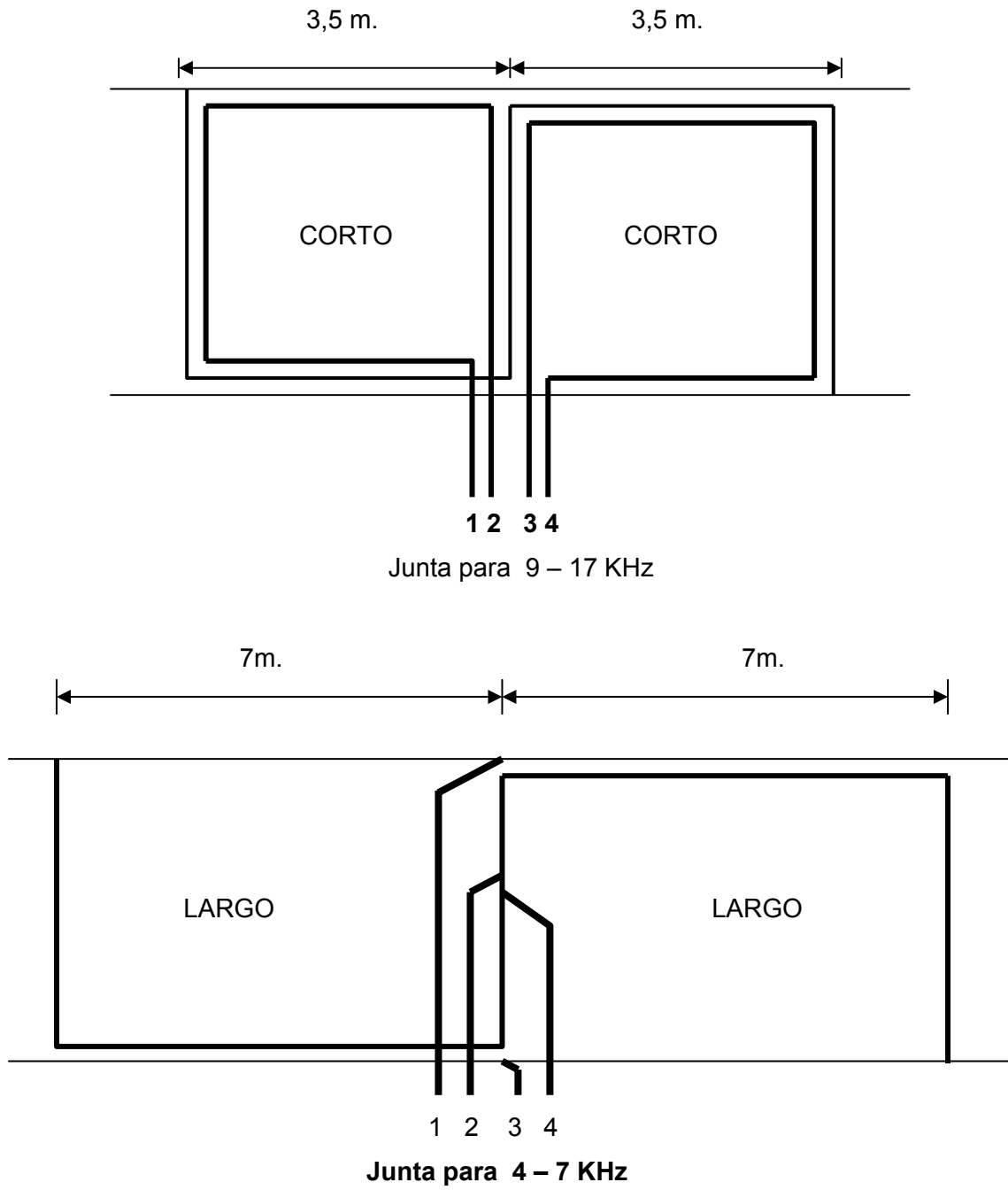
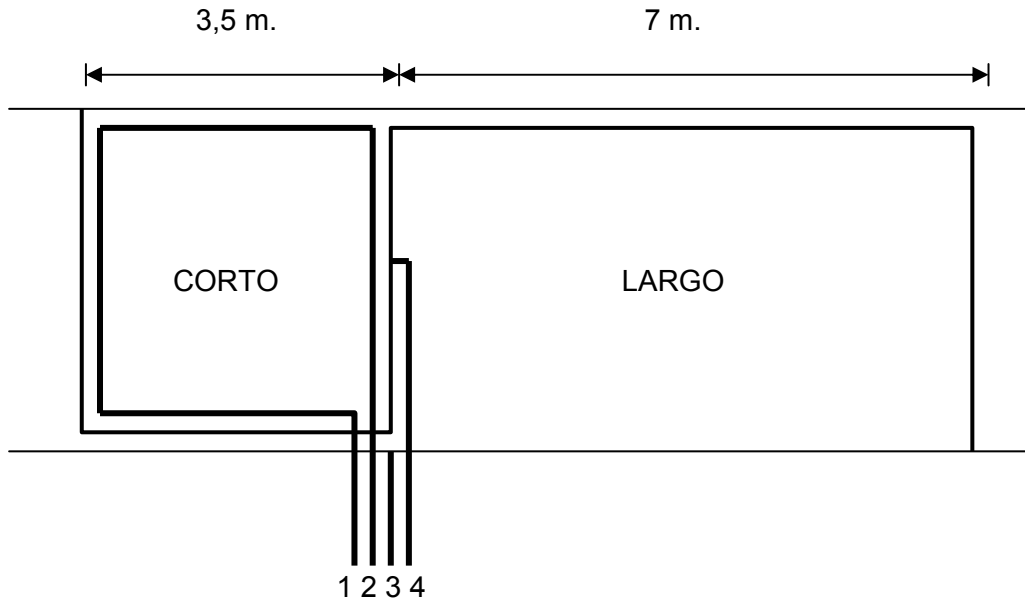
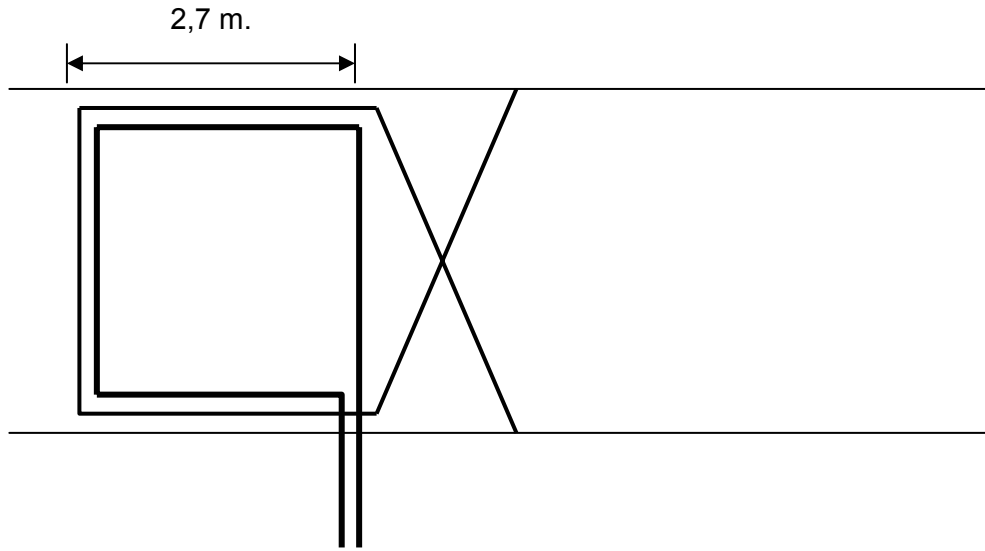


Fig 3

TIPOLOGIA DE LAS JUNTAS EN " S "



Junta para el paso de zonas 9 – 17 KHz a zonas 4 – 7 KHz.



Junta terminal

Fig 4

5.4.2 MODOS DE CONDUCCIÓN

El objeto de este punto es definir las condiciones mínimas que deberá cumplir el sistema de modos de conducción. Este sistema deberá estar diseñado para tener la capacidad de alcanzar una frecuencia práctica de 180 segundos entre trenes, y será implementado hasta esa frecuencia si la demanda real de pasajeros así lo exige.

El sistema que se proponga deberá estar homologado por importantes empresas ferroviarias o de metro y estar en servicio en condiciones similares. Dadas las características del ATP existente, implicaría modificaciones para conseguir las condiciones operativas, de seguridad y de interfases necesarias, con el consecuente alto costo y falta de homogeneidad en el sistema. Por ello es imperativo retirar tal sistema para instalar de manera homogénea, en toda la línea y por ambas vías, el nuevo sistema definido en estas especificaciones.

La marcha será del tipo conducción manual controlada (CMC).

El sistema de modos de conducción deberá cumplir con un MTBF superior a 5.000 horas.

El equipo de ATP debe realizarse bajo una filosofía de seguridad intrínseca y/o seguridad numérica controlada, reconocida por organismos ferroviarios oficiales de transporte de pasajeros.

5.4.2.1 FUNCIONES DEL SISTEMA

El sistema de modos de conducción y señalización debe estar concebido de tal manera que las condiciones de seguridad estén garantizadas por un dispositivo de control y verificación permanente, para evitar que, en cualquier circunstancia, el tren se encuentre en situaciones peligrosas o se aproxime a dichas situaciones. Este sistema deberá permitir al operador la fácil manipulación de los dispositivos a su alcance y debe realizar en forma segura las siguientes funciones como mínimo:

- Llegada y Partida de los trenes de las estaciones terminales.
- Circulación programada entre estaciones intermedias, respetando las limitaciones de velocidad y señalización establecidas por las condiciones locales de operación.
- Consenso para la apertura de puertas del tren, habilitando sólo las puertas que están al lado del andén.
- Prohibir la circulación del tren en sentido contrario a la señalización que se localiza a lo largo de la vía, salvo autorización del CONCEDENTE previo sustento técnico.
- Protección de las señales en rojo, y de otros puntos donde el paro sea obligado (punto normal de paro en estación, placa límite de maniobra, otros puntos que se definan en la operación).

El CONCESIONARIO debiera presentar y comprobar la seguridad del sistema propuesto, indicando la forma de atender a los requerimientos antes expuestos, inclusive utilizando simuladores y análisis de seguridad de las partes involucradas.

También se debiera presentar una simulación de marcha mostrando el cumplimiento a futuro de una frecuencia de 180 segundos, con el fin de realizar los cálculos de velocidad comercial, considerando 20 segundos de parada en todas las estaciones. Deberá incluir también un cálculo de la cantidad de trenes en operación necesarios en la vía como resultado del cálculo de la velocidad comercial incluyendo la inversión de marcha en las estaciones terminales.

El CONCESIONARIO deberá presentar el modelo matemático empleado en la realización de las simulaciones, con sus respectivos parámetros y variables, así como los conceptos empleados en el análisis de los mismos.

5.4.2.2 REQUISITOS DEL SISTEMA

5.4.2.2.1 SEGURIDAD

El sistema deberá garantizar, en todo momento y en cualquier circunstancia, la seguridad de las instalaciones y de los usuarios, sin afectar las características operativas de la línea (velocidad comercial, intervalo mínimo, etc.).

Todos los dispositivos, equipos, sistemas y software que participen en el proceso de seguridad de los movimientos de los trenes deberán tener características de seguridad comprobada por medio del análisis de seguridad "Fail safe" elaborado por una entidad independiente y seleccionada por el CONCEDENTE.

Este análisis de seguridad deberá ser elaborado en base a las normas AAR o equivalentes Europeas como EN-50126, EN-50128 y EN-50129.

La documentación conteniendo el detalle de este análisis deberá ser presentada al CONCEDENTE para su aprobación en el Estudio Definitivo.

5.4.2.2.2 CAPACIDAD DE TRANSPORTE

Para obtener una adecuada capacidad de transporte, el sistema deberá estar diseñado para permitir el intervalo mínimo (180 segundos), con el menor número de trenes en circulación, debiéndose contar con un rango de velocidad que permita hacer la regulación de trenes.

Para la comprobación de la capacidad de transporte el concesionario deberá presentar los cálculos y valores empleados, así como la velocidad comercial que se puede alcanzar y el número de trenes que se necesita emplear utilizando el tiempo de parada en las estaciones de 20 segundos a una frecuencia de 180 segundos.

5.4.2.2.3 ACCESIBILIDAD Y FACILIDAD DE MANTENIMIENTO

Sin excepción, el sistema deberá permitir la accesibilidad que facilite el mantenimiento preventivo y correctivo, así como contar con un dispositivo de ayuda al mantenimiento.

Los equipos y sus componentes deben estar protegidos contra acceso a personas no autorizadas y garantizar facilidades al personal autorizado y encargado del mantenimiento de los mismos.

Todos los puntos que estén expuestos a daños o choques deberán ser debidamente indicados y protegidos.

Las tarjetas electrónicas de los diferentes equipos que sean de extracción rápida deberán estar señalizadas y protegidas con chavetas u otros dispositivos para evitar ser conectadas en una posición diferente.

Los equipos serán montados de forma tal que para el mantenimiento de una de sus partes no sea necesario mover otra parte, garantizando de esta forma un MTTR suficientemente bajo.

5.4.2.2.4 PROHIBICIÓN DE LA MARCHA ATRÁS

El equipo ATP de a bordo deberá prohibir que el tren se desplace en marcha atrás, respecto al sentido de marcha adoptado para la prestación del Servicio, independientemente de la cabina que esté en servicio, con una tolerancia no mayor a 5 m.

Este valor de tolerancia debe ser considerado e incorporado en la elaboración del proyecto del sistema con el objetivo de eliminar cualquier problema que atente contra la seguridad del sistema.

La marcha atrás sólo se podrá realizar en conducción manual limitada y de acuerdo a los procedimientos establecidos en el Reglamento Operativo Interno (R.O.I.) del Operador.

No obstante, el CONCESIONARIO podrá proponer una alternativa de funcionamiento del sistema que si contemple la posibilidad de desplazamiento de los trenes en marcha atrás bajo la modalidad de conducción manual controlada, para lo cual presentará el sustento pertinente para la aprobación del CONCEDENTE.

5.4.2.2.5 MANDO DEL FRENADO DE SERVICIO

El sistema deberá mandar un frenado que cumpla con el siguiente requisito:

SOBREVELOCIDAD

En caso se produzca una sobrevelocidad, se aplicará el máximo nivel de frenado (F6, definido en el punto 4.3.2 de estas especificaciones técnicas), el cual permitirá reanudar la marcha en seguridad cuando la velocidad se encuentre nuevamente dentro de los límites permitidos, momento en el cual cesará la aplicación de dicho frenado. Durante la sobrevelocidad deberá entrar en funcionamiento el dispositivo de control de sobrevelocidad y el señalamiento o indicación en cabina, óptico y acústico constante, hasta que el tren regrese a los límites de velocidad permitidos.

5.4.2.2.6 MANDO DEL FRENADO DE EMERGENCIA

El sistema deberá mandar un frenado que, en determinadas circunstancias, cumpla con los siguientes requisitos:

DESAPARICIÓN DE LA TRANSMISIÓN EN LOS EQUIPOS DEL ATP

En caso de que se pierda, en forma permanente o transitoria, la transmisión en los equipos del ATP, debido a una anomalía en la emisión y/o la captación, el sistema podrá autorizar la marcha del tren garantizando siempre la seguridad. El tren en conducción manual deberá ser provisto del dispositivo de hombre-muerto y una señalización visual y sonora. En caso que el tren no pueda circular con las condiciones mínimas de conducción manual se debe aplicar el frenado de emergencia irreversible.

FALLA DE UN ARMARIO DEL SISTEMA ATP FIJO EN LA VÍA

En caso falle un armario del sistema ATP fijo en la vía, el sistema autorizará la marcha en seguridad del tren, hasta la primera señal frontera de la zona en falla.

SUPERACIÓN DE UNA SEÑAL EN VÍA IMPEDIDA

En caso de superación de una señal en rojo se aplicará de inmediato un frenado de emergencia irreversible.

En este caso el sistema a instalar deberá prever que las secciones de bloqueo incluyan un circuito de vía "Tampon" el cual debe ser liberado por el tren para habilitar la señal precedente.

5.4.2.2.7 ESTUDIOS DE DEFINICIÓN DE LAS INTERFASES

Se deberá realizar los estudios de los equipos de señalización y modos de conducción existentes, incluso a bordo de los trenes (ver diagrama de bloques del accionamiento), para determinar su modernización o cambio a un nuevo sistema. En todo caso, la seguridad y operatividad se mantendrán en toda la línea con independencia de la tecnología que se utilice. El sistema debe contar con las interfases necesarias para la eliminación de cualquier influencia de los equipos existentes sobre el funcionamiento propio del sistema y éste no debe influir en los mismos.

5.4.2.2.8 CONCEPCIÓN MODULAR Y DISPONIBILIDAD

El sistema deberá ser concebido de forma que permita la marcha del tren en conducción manual controlada mediante un módulo ATP. En caso de no disponibilidad del modo de conducción CMC (conducción manual controlada), se podrá utilizar el modo de "conducción manual limitada", en el grado de tracción y velocidad que determine la operación, este modo de conducción es propio del tren.

Los módulos y partes integrantes del nuevo sistema deberán ser construidos de forma que puedan ser intercambiables y puedan ser conectados en otra posición sin necesidad de ajustes o calibración.

La disponibilidad del sistema será dada por la expresión:

$$D = \text{MTBF} / (\text{MTBF} + \text{MTTR}), \text{ y}$$

Su valor no debe ser inferior a 99,9900%.

5.4.2.2.9 FUNCIONES DE SEGURIDAD DEL ATP

El equipo de ATP que permite garantizar la seguridad en el modo de conducción CMC, será concebido en seguridad intrínseca y/o numérica controlada. Esto para que libere a los usuarios y a las instalaciones de todo incidente contrario a la seguridad, cualquiera que sea el defecto técnico o el error humano.

La concepción en seguridad del equipo de ATP deberá ser debidamente reconocida por un organismo dedicado al transporte ferroviario.

El ATP deberá proporcionar límites de velocidad que operen de acuerdo con las indicaciones dadas por las velocidades preestablecidas.

Las instalaciones fijas del ATP contarán con una lógica concebida en seguridad intrínseca y/o numérica controlada, de tal manera que se autorice la marcha de los trenes únicamente si todas las condiciones permisivas de señalización están establecidas.

5.4.2.3 MODOS DE CONDUCCIÓN EN LAS VÍAS PRINCIPALES

El sistema deberá permitir a los trenes circular en los modos de conducción siguientes:

- Conducción manual controlada (CMC), mediante el sistema ATP.
- Conducción manual limitada.

5.4.2.3.1 CONDUCCIÓN MANUAL CONTROLADA (CMC)

En forma general, el funcionamiento de este modo de conducción debe ser posible en vías principales incluyendo todas las maniobras y vías secundarias, y deberá estar operativo desde la habilitación del tren.

En este modo, la conducción del tren será efectuada por el conductor mediante el mando con el cual se asignarán los grados de tracción o de frenado requeridos para la circulación, el equipo ATP garantiza la seguridad de la marcha de los trenes respetando el estado de la señalización. En este tipo de conducción, el servicio a los usuarios será normal y deberá existir en cabina una señal óptica y acústica de alta disponibilidad que indique al conductor, entre otras cosas, las consignas de velocidad impuestas por la configuración y señalización de la línea.

5.4.2.3.2 CONDUCCIÓN MANUAL LIMITADA

Este modo de conducción se puede tomar en cualquier lugar y se limita al grado de tracción definido en la operación. Depende únicamente de los equipos del tren, durante su utilización estará fuera de servicio el sistema ATP, pero el dispositivo de hombre-muerto y la señalización deberán estar activados.

5.4.2.4 MODOS DE CONDUCCIÓN EN VÍAS SECUNDARIAS

- Conducción manual controlada (CMC): Para el acceso a las vías de maniobra, vías de estacionamiento, vías de enlace y, en general, en vías secundarias.
- Conducción manual limitada en grado de tracción: Este modo de conducción limita el grado de tracción; es propio del tren y se puede tomar en cualquier lugar y en el ingreso a los talleres.

5.4.2.5 ESPECIFICACION DE LOS MODOS DE CONDUCCION

5.4.2.5.1 MODO DE CONDUCCIÓN MANUAL CONTROLADA (CMC)

Es el modo normal de conducción y se logra desde la habilitación del tren.

Para efectuar la partida de una estación en conducción manual controlada es necesario que la señalización al frente se encuentre en estado de vía libre y que el sistema de ATP opere correctamente.

Si después de efectuar el procedimiento de partida, alguno de los vagones del tren permanece bloqueado o el cierre de las puertas no es efectivo, se debe prohibir la tracción del tren.

Cuando un tren se encuentra detenido sobre un CDV en cualquier punto del mismo, cualquiera que sea el aspecto de la señal de salida, la salida en CMC será posible únicamente cuando el tren se encuentre solo en el CDV, fuera de la sección tapón protegiendo el tren delantero, y que sea garantizada la protección del obstáculo en caso de tener la señal puesta en rojo.

En una estación, el sistema determinará con seguridad a que lado del tren se encuentra el andén de pasajeros, emitiendo un consenso que permita al conductor del tren la apertura de las puertas de ese lado.

5.4.2.6 VISUALIZACION EN CABINA

Para ayudar al operador, el sistema de conducción contará con un dispositivo de señalización en cabina, en cuyo panel de visualización aparecerá como mínimo:

- Informaciones permanentes de velocidad.
- Indicación visual de sobrevelocidad, con una información sonora puntual a la detección de la sobrevelocidad.
- Indicación visual y acústica constante de los mandos de frenado de servicio por sobrevelocidad y frenado de emergencia, hasta la desaparición de estos mandos.
- Disponibilidad del sistema (equipos y transmisión).
- En conducción manual limitada, se apaga la señalización en cabina.

Además, esta señalización le indicará al conductor, en vía libre, la velocidad de consigna que es la velocidad que el tren debe respetar. La velocidad de consigna debe ser compatible con los límites del dominio de conducción.

Asimismo, para alertar al conductor cuando sobrepasa la velocidad de consigna, se suministrará una indicación visual y sonora puntual que le dará un tiempo prudencial para que corrija tal situación. En caso de sobrevelocidad, entrará en funcionamiento el dispositivo de control de sobrevelocidad y la señalización en cabina suministrará una indicación visual y sonora constante hasta que el tren vuelva al límite de velocidad permitido.

5.4.2.7 CONDICIONES GENERALES PARA LOS EQUIPOS DE SEGURIDAD

5.4.2.7.1 NORMAS Y CONDICIONES MÍNIMAS

Las normas que se indican en este punto se dan a título de ejemplo. Se podrá someter a la aprobación del CONCEDENTE otras normas oficiales aplicables a sistemas ferroviarios y de metro, con la condición de que demuestre que son, por lo menos, equivalentes en sus requisitos.

Los equipos y componentes se deben utilizar con tolerancias de funcionamiento suficientemente amplias, evitando en especial los sobrecalentamientos. Los aparatos e instalaciones deben cumplir con las últimas recomendaciones conocidas de los siguientes organismos:

- CEI (Comisión Electrotécnica Internacional)
- UTE (Unión Técnica de Electricidad)
- CENET (Comité Europeo de Normalización Electrotécnica)
- UIC (Unión Internationale des Chemins de Fer)
- AAR (American Association of Railways)

5.4.2.7.2 ENERGÍA DE RESPALDO

Con el propósito de afectar lo menos posible la operación de la línea, algunos equipos deberán ser socorridos por baterías en caso de cortes en la energía principal.

5.4.2.8 INTERFASES CON EL TRAMO EN SERVICIO

Se deberán hacer los estudios necesarios para asegurar la total compatibilidad del tramo por construir con el que ya está en operación, para lo cual se elaborará un expediente que demuestre, como mínimo, lo siguiente:

- Compatibilidad electromagnética.
- Compatibilidad eléctrica.
- Compatibilidad de protocolos de comunicación.
- Compatibilidad operativa (misma información y consignas operativas para los conductores de trenes, reguladores de tráfico desde el PCO y despachadores locales).
- Circulación con protección de señalización.

5.4.2.9 CONCEPCION DE LOS EQUIPOS

La concepción de los equipos se hará de acuerdo con los objetivos de vida útil del equipo ferroviario.

Durante la concepción de los equipos, se debe tomar en cuenta los requisitos de disponibilidad, seguridad y mantenibilidad definidos en estas especificaciones por lo cual se deberá elaborar y suministrar un expediente de disponibilidad y un expediente de seguridad.

Los expedientes se basarán en los documentos técnicos y manuales de utilización de los equipos e incluirán un sinóptico funcional del sistema y una descripción detallada de su funcionamiento. Se deberá hacer una actualización de estos expedientes para cada evolución de los equipos en el transcurso del proyecto.

5.4.2.9.1 EXPEDIENTE DE DISPONIBILIDAD Y FIABILIDAD

Este documento será elaborado con anterioridad a la fase de los estudios de fiabilidad e indicará, entre otros:

- Las exigencias del CONCEDENTE en términos de disponibilidad.
- El método, los medios en términos de organización, recursos humanos y técnicos que se utilizarán para demostrar que el sistema alcanza los objetivos especificados.
- El calendario de las tareas que se realizarán en cada etapa del desarrollo del sistema.
- El detalle de los equipos a los cuales se aplican los estudios.
- El empleo de cada equipo donde se precisan sus modos y sus tiempos de funcionamiento.

Para los componentes menos tradicionales tales como microprocesadores, acopladores optoelectrónicos, etc., el estudio efectuado deberá estar basado en la documentación de los fabricantes y los resultados de las pruebas que se suministrará.

5.4.2.9.2 EXPEDIENTE DE SEGURIDAD

Elaborado antes que el estudio de seguridad, este expediente comprenderá:

- La organización del grupo de seguridad, que será una descripción de la organización, de los recursos humanos y técnicos establecidos para los estudios y las verificaciones de seguridad.

- La descripción sinóptica del sistema, que precisará:
 - La utilización de cada elemento del sistema.
 - Los modos y tiempos de funcionamiento.
 - La descripción de los entornos naturales e inducidos.
 - El esquema del conjunto del sistema.
 - La definición de las actividades de verificación de la seguridad y de los procedimientos establecidos para realizarlas según el desarrollo del sistema.

Se deberá suministrar en este expediente un esquema que describa el funcionamiento, mostrando claramente los módulos específicos de cada función y de los órganos vitales.

La naturaleza de los bloques (de seguridad o de no seguridad) deberá indicarse en el esquema y quedar debidamente justificada.

a) Seguridad intrínseca

Ninguna de las fallas globales o propias en cada uno de los elementos constitutivos puede autorizar una situación más permisiva, u ocasionar una consecuencia más peligrosa que aquellas que hubieran existido sin falla, en las condiciones del entorno dadas.

La demostración de la seguridad intrínseca se basa en la hipótesis de una serie de defectos de componentes validadas por la experiencia y de acuerdo con las reglas del oficio (condiciones de utilización, elección de los componentes, etc.). La aplicación de este concepto no puede conducir a la seguridad absoluta, pero conduce a una muy pequeña ocurrencia de defectos nocivos a la seguridad, próxima a 10^{-9} , por hora y por equipo en funcionamiento.

b) Seguridad numérica (probabilística)

Un equipo se denomina de seguridad probabilística cuando el diseñador, al no poder eliminar los escenarios con consecuencias contrarias a la seguridad (por razones técnicas, económicas o imposibilidad) demuestra que la probabilidad de aparición de estos escenarios es inferior a un umbral definido por anticipado.

La evaluación de la probabilidad de aparición de escenarios catastróficos debe tomar en cuenta factores como el tiempo y la fiabilidad de los componentes. Para lograr el objetivo, se debe considerar varios enfoques que pueden ser complementarios según los tipos de escenarios previstos (por ejemplo, utilización de una redundancia física, de una redundancia de información o de dispositivos de autoprueba).

La probabilidad de ocurrencia de una falla con consecuencias catastróficas (colisión o descarrilamiento) debe ser menor de 10^{-9} , por equipo y por hora de funcionamiento.

5.4.2.10 TIPOLOGIA DE INCIDENTE Y DE ACCIDENTE

Se deberá someter a una lista de incidentes o de accidentes que podrían producirse y se estudiará todas las causas posibles de manera exhaustiva. Las causas posibles emanan principalmente de:

- De un error humano
- De una falla de los equipos
- De intervenciones de los pasajeros

- De condiciones del entorno anormales (excepto catástrofes naturales, explosiones criminales, etc.)

5.4.2.11 ANALISIS ORGANICO DEL SISTEMA

5.4.2.11.1 ESQUEMA SINÓPTICO DEL CONJUNTO DEL SISTEMA

A partir del esquema sinóptico del conjunto del sistema, y antes de proceder con la concepción detallada de los equipos, se deberá realizar la distinción entre los bloques que tienen una incidencia sobre la seguridad y aquellos que no la tienen. Éstos serán nombrados como equipo de seguridad y equipo que no es de seguridad.

5.4.2.11.2 CONSISTENCIA DE LA CONCEPCIÓN DE LOS MÓDULOS

A partir del esquema sinóptico funcional precedente, se deberá justificar su elección de seguridad para respetar los objetivos de fiabilidad, de prestaciones técnicas, de nivel de seguridad y de costo, y demostrará la consistencia de sus opciones.

5.4.2.12 SEGURIDAD DEL SISTEMA

Se deberá demostrar la seguridad del sistema para cada modo de funcionamiento que involucre los módulos concernientes.

Respecto a la seguridad de los equipos, un equipo cuya falla podría poner en peligro la vida de varias personas deberá concebirse y construirse con criterio de seguridad intrínseca, de tal manera que la probabilidad global de ocurrencia de un evento contrario a la seguridad sea inferior a 10^{-9} , por hora de funcionamiento y por equipo.

5.4.2.13 TIEMPOS DE INTERVENCION

El primer nivel de intervención debe ocasionar la menor cantidad posible de perturbaciones en la operación, por lo tanto, los tiempos de intervención requeridos para el mantenimiento correctivo del sistema respetarán las condiciones siguientes:

- Valor medio de la distribución de los tiempos técnicos de reparación (MTTR) inferior a 40 minutos.
- Tiempo técnico de reparación inferior a 80 minutos para el 90% de las intervenciones.

El tiempo técnico de reparación se entiende como el tiempo necesario para que el técnico localice la falla y cambie el o los módulos averiados, sin tomar en cuenta su tiempo de traslado al sitio indicado por el reporte de falla.

Los tiempos de intervención del segundo nivel de mantenimiento respetarán las condiciones siguientes:

- Valor medio de la distribución de los tiempos técnicos de reparación (MTTR) inferior a 80 minutos.
- Tiempo técnico de reparación inferior a 160 minutos para el 90% de las intervenciones.

5.4.2.14 EFICACIA DE DETECCION Y LOCALIZACION DE LAS FALLAS

Los dispositivos de ayuda al mantenimiento deberán permitir la detección y la localización de las fallas y suministrar los diagnósticos adecuados de manera que se cumpla con las siguientes condiciones para volver al funcionamiento normal del sistema:

- Cambio de un subconjunto único en el 75% de los casos.
- Cambio de dos subconjuntos en el 20% de los casos.
- Indeterminación de la causa de la falla en el 5% de los casos como máximo.

Ni el funcionamiento normal ni una falla de un dispositivo de ayuda al mantenimiento deberán perturbar el equipo vigilado.

5.4.2.15 INSTALACION

5.4.2.15.1 CONDICIONES DE INSTALACIÓN EN LOS LOCALES

Los planos de instalación de los equipos en los diferentes locales técnicos y de operación que sean elaborados, serán sometidos a la aprobación del CONCEDENTE. Estos planos cuidarán particularmente lo relativo a seguridad, disponibilidad y facilidad de mantenimiento.

En general, los equipos activos de señalización y modos de conducción estarán situados en los locales técnicos. Deberá respetarse las reglas de implementación, de conexión y de puesta a tierra de los equipos situados en los locales técnicos.

Los armarios estándar deberán ser instalados y fijados sobre piso de concreto con pernos del chasis o del armario al suelo, o por medio de un soporte con pernos al suelo. Cada armario tendrá un 20% de reserva para futuras modificaciones (si se da el caso).

Los circuitos de lógica de seguridad, llamados interiores, cuyos elementos (alimentación, condiciones, recepción) se encuentran todos en el mismo local podrán realizarse según los principios de «corte unifilar», a condición de que sus cables e hilos dispongan de una protección mecánica (canalización).

Por el contrario, los circuitos de lógica de seguridad, llamados exteriores, cuyos elementos (alimentación, condiciones, recepción) no se encuentran todos en el mismo local deberán realizarse según los principios de «corte bifilar» y disponer de una protección contra inducciones parásitas.

La conexión de los circuitos en los repartidores de alimentación deberá respetar la siguiente disposición:

- Lado positivo, o fase, por medio de un fusible.
- Lado negativo, o neutro, por medio de un borne.

5.4.2.15.2 TENDIDO DE LOS CABLES EN VÍA CORRIENTE

El enlace entre los armarios o bastidores del local técnico y los diferentes puntos de concentración de extremos de cables estará provisto de bandejas, canaletas, ductos, tubos o diferentes soportes.

No se aceptarán empalmes de cables, salvo derogación acordada expresamente por el CONCEDENTE. Tal derogación será excepcional y deberá justificarse por motivos técnicos.

Están estrictamente prohibidas las uniones en los ductos. Se harán por medio de cajas de conexión o de bornes y los extremos se confeccionarán de conformidad con las recomendaciones dadas por el fabricante de los cables.

Los hilos se instalarán directamente sobre las cajas de bornes con fijación sólida y rígida del cuerpo de cable. Además, los flejes y las protecciones se pondrán en continuidad eléctrica por algún medio seguro, duradero, de baja resistencia eléctrica y bien aislados (el circuito de los flejes estará aislado de las masas exteriores).

En todos los cables se deberá proveer un mínimo de 20% de hilos para reserva.

5.4.2.15.3 INSTALACIÓN DE SOPORTES DE CABLES EN ESTACIÓN

La instalación de soportes plásticos de cables está estrictamente prohibida. Los soportes de cables se pueden instalar sobre soportes prefabricados o sobre herrajes especiales, fijados en número y con un intervalo suficiente para evitar toda flexión. Pueden fijarse directamente sobre las paredes mediante tornillos o pernos.

Todos los cortes de piezas metálicas realizados en el sitio serán protegidos de la oxidación por una pintura anticorrosiva.

5.4.2.15.4 INSTALACIÓN Y CONEXIÓN DE LOS EQUIPOS

Todos los equipos se fijarán por tornillos o pernos, ya sea directamente sobre las paredes, mediante clavijas o por medio de herrajes o chasis especiales. Algunos equipos también se podrán fijar mediante clavijas autoperforadoras.

Todo el material de distribución y de conexión se instalará fuera de los límites del gálibo dinámico del tren, considerando:

- 30 cm. para las partes verticales (gálibo lateral), deberá considerarse esta distancia con las puertas del equipo abiertas.
- El nivel de rodamiento del tren para las partes horizontales inferiores (gálibo inferior), deberá considerarse esta distancia con las puertas o tapas del equipo abiertas.
- Un espacio suficiente para permitir el trabajo en el equipo sin corte de la corriente de tracción, y sin interferir con las puertas abiertas del tren.

Todas las piezas metálicas y tornillos estarán eficazmente protegidos contra toda corrosión y, en particular, contra la provocada por los pares galvánicos que puedan aparecer entre metales de naturaleza diferente.

5.4.2.15.5 INSTALACIÓN A BORDO DEL MATERIAL RODANTE

Se deberán utilizar los espacios reservados y las canalizaciones de cables, previstas para la instalación de sus equipos.

Las reglas y los principios de instalación propios del material rodante deberán respetarse escrupulosamente. Se deberá instalar los equipos de captación de manera tal que no aumenten ni el gálibo estático ni el gálibo dinámico del tren.

Las reglas de identificación de los circuitos y de los cables serán las utilizadas para los mismos circuitos del material rodante. Las informaciones al respecto que no aparezcan en la documentación de referencia deberán ser solicitadas al CONCEDENTE.

Todo pedido de modificación en este aspecto deberá ser consultado al CONCEDENTE para su aprobación, anterior a la realización de los estudios correspondientes.

Para el mantenimiento, deberá proveerse un simulador de ATP que reproduzca las condiciones necesarias para reparar el equipo de modos de conducción, además tendrá capacidad de autodiagnóstico. Incluirá tarjetas de extensión para diagnóstico, revisión y mantenimiento.

También se deberá proveer equipos informáticos de ayuda al mantenimiento para el equipo fijo y a bordo, éstos estarán apoyados por computadoras portátiles.

5.4.2.16 ALCANCE DEL SUMINISTRO

Se deberá suministrar el sistema de señalización completo para la Línea 1 de acuerdo con los requisitos funcionales, de desempeño y de seguridad definidos en esta especificación.

La responsabilidad de la seguridad es completa de todo el sistema de señalización, incluido el sistema existente, en caso de su utilización parcial o total.

5.4.2.16.1 SUMINISTRO

Se deberá suministrar la señalización de todo el tramo, desde la estación Villa El Salvador hasta la estación Grau (en total 16 estaciones de pasajeros, incluyendo las estaciones del tramo en operación).

En la parte final el sistema de señalización deberá garantizar la circulación segura tanto del material rodante existente como del nuevo.

Se deberá equipar todos los trenes (existentes y nuevos) con el nuevo sistema ATP, substituyendo los equipamientos ATP actuales de los trenes existentes.

El sistema de señalización deberá estar diseñado para garantizar a futuro la circulación segura de los trenes en un intervalo práctico de 180 segundos, siempre y cuando la demanda real de pasajeros así lo exiga.

5.4.2.16.2 ITEMS QUE DEBERÁN SER SUMINISTRADOS

Deberán ser suministrados e instalados todos los equipamientos y accesorios necesarios para el perfecto funcionamiento del sistema de señalización de acuerdo con las condiciones establecidas en esta especificación. El suministro deberá incluir:

- Enclavamientos basados en equipamientos con microprocesador para los nuevos tramos;
- Tableros de control local constituido por computadoras redundantes (uno para cada enclavamiento);
- Equipamientos del sistema ATP en la vía;
- Equipamientos del sistema ATP en los trenes;
- Cambiavías;
- Señales;
- Circuitos de vía;

- Cables de señalización y control
- Cables de alimentación eléctrica.
- Tablero de distribución de energía con selectividad garantizada.
- Juntas aisladas;

Se deberá proveer todos los servicios necesarios para el suministro completo, incluidos proyectos y diseños, documentación, fabricación, instalación, pruebas, capacitación, puesta en operación, supervisión, etc.

Se deberá incluir también, en el Estudio Definitivo, los equipos de prueba y herramientas especiales necesarios para mantenimiento y calibración del sistema de señalización.

5.4.3 PRUEBAS PRELIMINARES Y DE PUESTA EN MARCHA

5.4.3.1 PRUEBAS PRELIMINARES

Estas pruebas serán de tres tipos:

5.4.3.1.1 PRUEBAS DE PROTOTIPO

Se realizarán al primer equipo y/o estructura no experimentado, antes de lanzar su producción en serie.

Estas pruebas tienen el objeto de constatar que las estructuras en prueba soportan sin fallar los esfuerzos a que podrán estar sometidas durante su operación.

5.4.3.1.2 PRUEBAS TIPO

Son las que se efectúan a la primera unidad, llamada cabeza de serie, de un diseño ya experimentado.

Se realizarán al primer elemento fabricado de los principales equipos y/o sistemas, y comprenderán:

- Determinación de ajustes y tolerancias.
- Determinación de temperaturas.
- Verificación del cumplimiento de los parámetros de diseño, operación y mantenimiento establecidos.

5.4.3.1.3 PRUEBAS DE SERIE

Estas pruebas se realizarán a todas las unidades del lote.

Serán efectuadas a los principales elementos, equipos y sistemas antes de la puesta en servicio y comprenderán:

- Verificación breve de las características de operación.
- Verificación del buen funcionamiento general.
- Verificación de los rendimientos operativos.
- Repetición de algunas pruebas de tipo que se considere conveniente realizar.

El CONCESIONARIO está obligado a dar facilidades al personal del CONCEDENTE y/o a sus delegados técnicos para supervisar las pruebas de los equipos y sistemas.

5.4.3.2 PRUEBAS DE PUESTA EN MARCHA

La puesta en marcha se refiere a todas las acciones y pruebas que se realizarán para poner en servicio la línea, una vez que hayan sido instalados los equipos y/o sistemas.

Las Pruebas de Puesta en Marcha comprenden, por lo menos y no necesariamente en este orden: pruebas de funcionamiento, operativas y de marcha en vacío.

5.4.3.2.1 PRUEBAS DE FUNCIONAMIENTO

- Pruebas en vacío, de todos y cada uno de los equipos y sistemas aislados.
- Pruebas de los equipos y sistemas aislados.
- Pruebas de todos los equipos y sistemas juntos, excepto la circulación de los trenes.
- Pruebas de todos los equipos y sistemas juntos incluyendo la circulación de los trenes.

Durante el desarrollo de estas pruebas se realizará todos los ajustes que resulten necesarios.

5.4.3.2.2 PRUEBAS OPERATIVAS

Éstas se realizarán para verificar y ajustar el sistema completo a los parámetros operativos establecidos e incluyen, por lo menos, los siguientes aspectos:

- Intervalo mínimo posible.
- Tiempos de recorrido entre estaciones y el de una vuelta completa.
- Tiempos de parada en estaciones y terminales.
- Velocidad máxima y comercial.
- Marcha tipo.
- Modos de conducción.
- Señalización de espaciamiento y de maniobra.
- Mando y control del tráfico y de los equipos.

5.4.3.2.3 PRUEBAS DE MARCHA EN VACÍO

La marcha en vacío involucra la operación, sin pasajeros, de toda la línea para:

- Probar los equipos en condiciones muy cercanas a las reales para efectuar los últimos ajustes y poner en evidencia las fallas de «juventud» que se producen normalmente en todo sistema nuevo.
- Completar el entrenamiento del personal en el manejo de los nuevos equipos.

Los procedimientos y/o los protocolos de las pruebas aquí mencionadas y otras que resulten necesarias serán formulados por el CONCESIONARIO de acuerdo a prácticas y normas comunes para pruebas de equipos y sistemas ferroviarios o de metro y sometidos a la aprobación del CONCEDENTE.

Los costos resultantes de la realización de todas las pruebas serán a cargo del CONCESIONARIO.

5.4.4 DOCUMENTACIÓN

El CONCESIONARIO deberá elaborar un listado con los documentos a ser presentados, los cuales estarán debidamente codificados, de acuerdo a una estructura acordada previamente con el CONCEDENTE.

Se deberá entregar toda la documentación del proyecto, la cual comprende cuatro partes: documentación del estudio de ejecución, documentación a entregar con el Estudio Definitivo, documentación de aceptación y documentación de operación y mantenimiento.

5.4.4.1 DOCUMENTACION DEL ESTUDIO

Se entrega según la progresión de los estudios de ejecución del CONCESIONARIO.

A título indicativo y no limitativo esta documentación debe incluir:

- Descripción técnica y un listado de todos los componentes del equipo (*hardware* y *software*), en la cual se pueda identificar cualquier repuesto y/o programa que sea necesario en el futuro. Los listados de los componentes deberán tener las especificaciones, el código del fabricante y el código del componente en el mercado.
- Esquemas de principios de ejecución.
- Documentos de los parámetros utilizados, etc.
- Planos de cableado.
- Planos de circuitos impresos.
- Memorias de cálculo.

5.4.4.2 DOCUMENTACION A ENTREGAR CON EL ESTUDIO DEFINITIVO

Se realiza para obtener la aprobación del CONCEDENTE y también permite verificar las interfases con las demás instalaciones.

Se entrega al CONCEDENTE, dos ejemplares, más un tercero para devolver con las observaciones o aprobación de ésta.

Una vez aprobados los documentos, se deberá entregar la colección completa de las copias maestras u originales en papel y en soporte magnético u óptico.

La documentación a entregar con el Estudio Definitivo deberá incluir los siguientes puntos:

- Plano de montaje con indicación de dimensiones y peso, además de los requerimientos de espacios, ventilación, energía eléctrica, etc., necesarios para el correcto funcionamiento de los equipos ofrecidos.
- Con respecto al consumo de energía, deberá proporcionarse el requerimiento preciso de éste en la peor condición.

- Descripción detallada de la configuración propuesta, con identificación y ubicación física de los componentes del sistema.
- Descripción técnica del funcionamiento de los diferentes componentes del sistema.
- Especificaciones técnicas completas referidas a la configuración propuesta.
- Esbozo de los sitios, con indicación y justificación del espacio necesario.
- Descripción técnica del sistema ofrecido.
- Programa de operación.
- Referencias (Nombre del fabricante, número de parte del fabricante, número de parte de un fabricante similar).
- Toda la información que el CONCESIONARIO considere necesaria para cumplir con lo aquí especificado y/o aclarar los términos técnicos y comerciales de su Propuesta Técnica.

5.4.4.3 DOCUMENTACION DE ACEPTACIÓN

Presentada a más tardar al momento de la Aceptación de las Obras, la documentación de aceptación comprenderá:

- Inventarios de los equipos y partes principales de los sistemas y subsistemas a entregar.
- Certificados de los ensayos y mediciones efectuadas antes de la instalación en las empresas o laboratorios de los diferentes constructores y fabricantes del material.
- Resultados de los ensayos y controles efectuados durante la instalación.
- Resultados de los ensayos y controles efectuados después de la instalación: ensayos generales de funcionamiento.
- Juego de planos correspondientes, incluyendo montaje y distribución, en su última versión, planos «tal como instalado» (*as built*).
- Los procedimientos de pruebas en fábrica, pruebas aisladas en campo, pruebas integradas y de puesta en marcha.

A esta documentación de aceptación se anexará un expediente que recopile los resultados de los ensayos de aceptación. La documentación de aceptación será entregada en tres ejemplares en papel, y en soporte magnético u óptico.

5.4.4.4 DOCUMENTACION DE OPERACION Y MANTENIMIENTO

Esta documentación será presentada en soporte resistente y de fácil utilización, a más tardar 30 días calendario antes del inicio de la Puesta en Operación Comercial. De una forma general y hasta el final del período de garantía, el CONCESIONARIO deberá cumplir con la actualización de toda la documentación contractual suministrada.

Esta documentación comprende:

- El conjunto de documentos del estudio de ejecución, perfectamente actualizado (entregada al efectuarse la aceptación provisional en tres ejemplares).
- Manuales de operación.

- Manuales que incluyan instrucciones de funcionamiento y de montaje de equipos y sistemas, y planos de distribución de equipos y demás instrucciones pertinentes.
- Un manual que defina toda la planificación del mantenimiento preventivo, incluyendo un listado de trabajos necesarios para la correcta conservación del equipo, para cada uno de los cuales se deberá especificar los siguientes datos:
 - Periodicidad con la cual deberán realizarse estos trabajos, ya sea en kilómetros recorridos, en horas de servicio, en número de movimientos o, de preferencia, en tiempo calendario.
 - Descripción detallada del método manual que deberá seguirse para la correcta ejecución de los trabajos, de ser posible con una estimación del tiempo necesario.
 - Especificación técnica de los materiales necesarios para la ejecución de los trabajos, haciendo una especial mención de las herramientas y/o equipos de fabricación especial.
- Manuales que definan los procedimientos de diagnóstico, detección y corrección de fallas y averías, además de las reparaciones (descripción de las fallas más probables, de sus efectos, de su detección, maniobras a efectuar, reparación propiamente dicha, en tres ejemplares).
- Manuales que incluyan instrucciones de principios de funcionamiento, de operación y de montaje de equipos y sistemas, y planos de distribución de equipos y demás instrucciones pertinentes.
- Catálogos de conjuntos, subconjuntos y partes hasta nivel de componente del total de los suministros, con los datos necesarios y suficientes para la adquisición de cada pieza en el mercado nacional o internacional. Estos catálogos contendrán los números de referencia e información de los fabricantes originales y dibujos detallados de los conjuntos y subconjuntos.
- Juego de planos detallados de circuitos eléctricos y electrónicos de módulos, equipos, subsistemas y sistemas, indicando la interconexión de todos los elementos. Se indicará asimismo los valores de corriente y tensión, formas de onda y denominación de componentes eléctricos y electrónicos.
- Un conjunto de copias maestras y documentos originales de muy buena calidad, de la siguiente información:
 - Manual de programación
 - Manual de comunicación de datos
 - Guía para la corrección de problemas
 - Descripción de circuitos
 - Descripción del sistema
 - Descripción del *software*
 - Manual de utilización del *software*
 - Cartilla de prueba de operación del sistema (Este documento podrá incorporar comentarios del CONCEDENTE que deberán ser considerados durante la aceptación definitiva del sistema)

Toda esta información deberá ser suministrada, también, en soporte magnético u óptico.

5.4.4.5 GENERALIDADES SOBRE LA DOCUMENTACION

El CONCESIONARIO deberá entregar toda la documentación y los planos en idioma castellano. Los planos serán entregados en tamaños normalizados según normas DIN.

También se entregarán en medio magnéticos u ópticos, en la última versión de AUTOCAD.

El texto y los cuadros se editarán en las últimas versiones de los programas Word y/o Excel de Microsoft.

Las unidades serán expresadas en el sistema métrico decimal.

Toda la documentación entregada por el CONCESIONARIO, hasta la puesta en servicio del sistema, será considerada como propiedad del CONCEDENTE, por lo que ésta podrá elaborar las copias que considere necesarias para su uso interno.

5.5 SISTEMA DE MANDO CENTRALIZADO DE AUTOMATIZACION Y CONTROL

Se describe aquí los principales requerimientos funcionales y técnicos que se deberá tomar en cuenta para el estudio, fabricación, instalación, pruebas y puesta en servicio del nuevo sistema de mando centralizado de la Línea 1.

El nuevo sistema de mando central, que sustituirá el sistema existente, deberá abarcar toda la Línea 1, es decir, entre la estación Villa El Salvador y la estación Grau.

Además, el sistema de mando central poseerá los recursos que permitan controlar en forma centralizada y operar:

1. Las funciones de mando de tráfico de la línea.
2. Las funciones de control de los equipos de estaciones.

5.5.1 CARACTERÍSTICAS DEL SISTEMA EXISTENTE

La estructura del sistema existente se basa en un equipo de procesamiento central instalado en el puesto central de operación (PCO) y equipos periféricos en las estaciones.

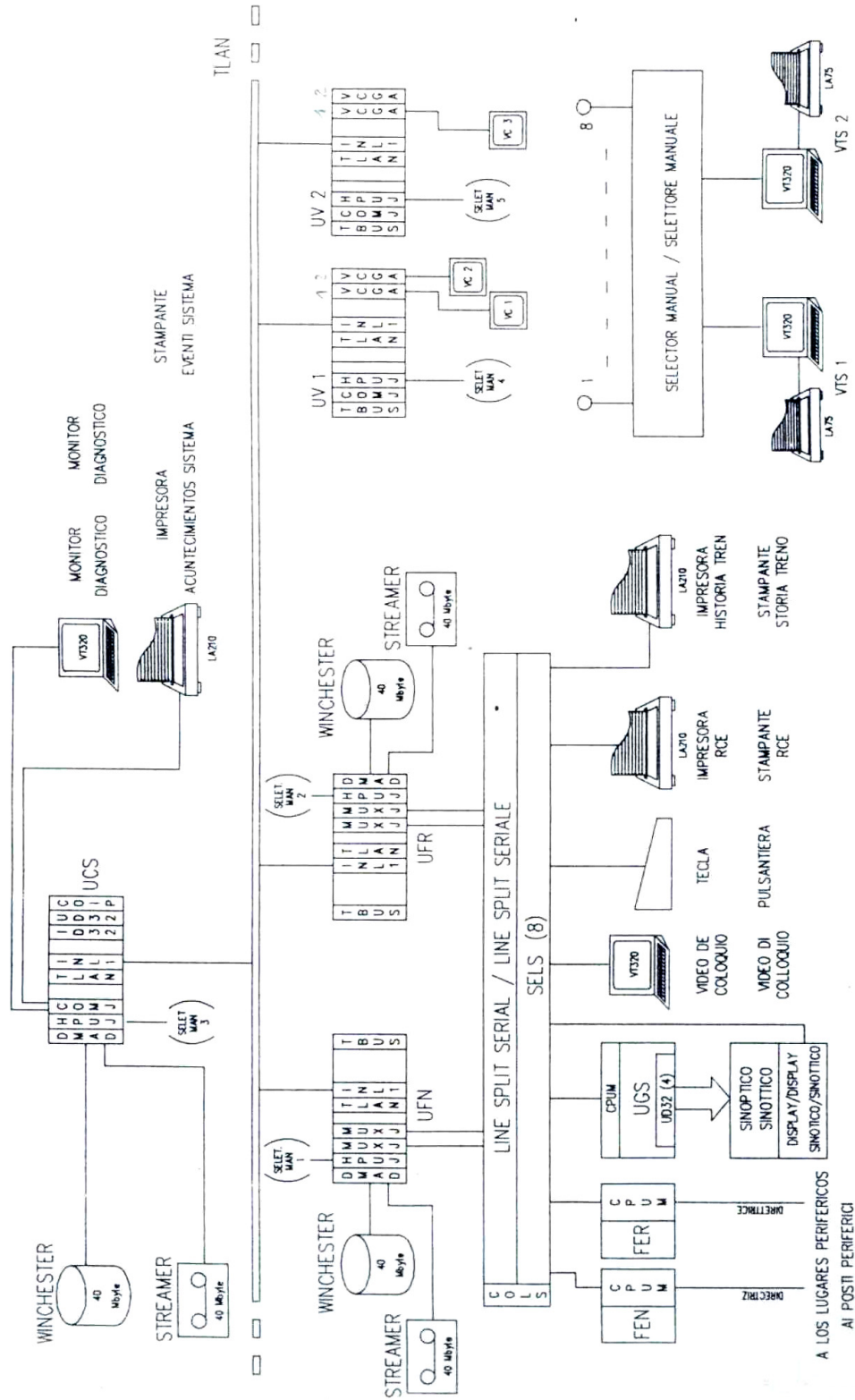
Este sistema posee un tablero de control óptico (TCO) instalado en la sala de operaciones, tres monitores a color, como apoyo al TCO, una consola de mandos, dos terminales de operación con teclado asociado (una de ellas administra el procesamiento del seguimiento de los trenes y la otra las estadísticas y control de eventos y fallas) y tres impresoras (una para la impresión de los acontecimientos del sistema, otra para la historia del tren y la última para los registros de estadísticas).

El sistema está formado por tres subsistemas:

- Puesto central, compuesto por una estructura de procesadores conectados entre ellos en redes locales, con funciones distribuidas, y con terminales e instrumentos de interfase para operadores expandibles.
- Puestos periféricos, estructura de entrada/salida modular que permite su adaptación a estaciones de diversas dimensiones.
- Red de transmisión de datos centro-periferia, estructura de directrices Full Duplex, permite obtener todas las combinaciones entre todos los apoyos físicos y tiempos de actualización

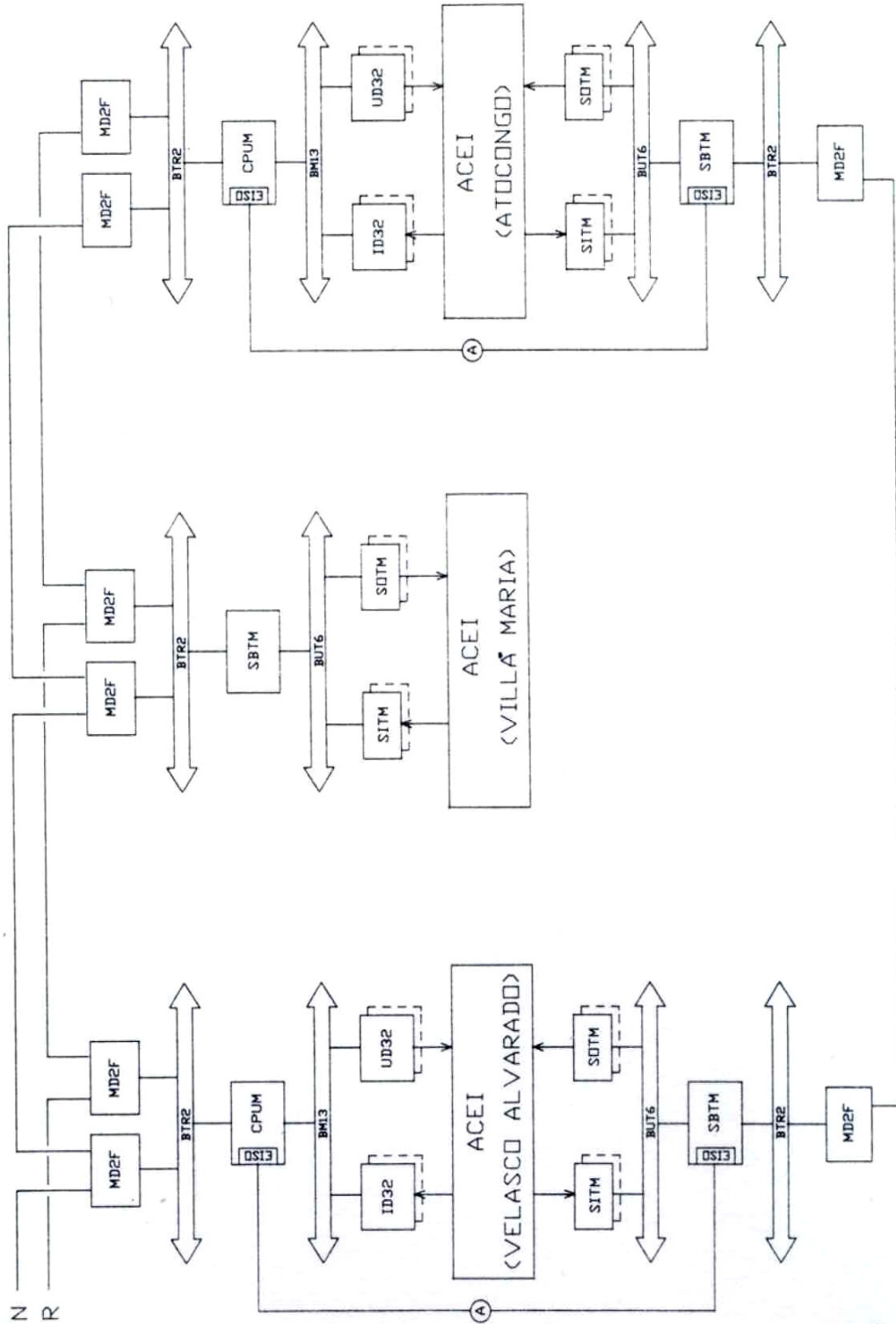
(ver diagramas operativos de los equipos existentes)

CONFIGURACION DEL PUESTO CENTRAL



ESQUEMA EN BLOQUES DEL SISTEMA

CONFIGURACION DE LOS PUESTOS PERIFERICOS



5.5.1.1 PUESTO CENTRAL DE OPERACIONES

Para responder a los requisitos de modularidad, expandibilidad e implementación gradual, la configuración del puesto central de operaciones (PCO) está basada en el criterio de distribución de las informaciones y de la inteligencia. El sistema de elaboración está compuesto por unidades o nodos conectados mediante red local de comunicación de alta velocidad en cable coaxial. Los nodos de elaboración se definen concentrando en cada uno de ellos funciones homogéneas, simplificando al mismo tiempo las estructuras de *software* y la distribución de los recursos.

Para responder a los requisitos de seguridad se duplican las unidades dedicadas a la gestión del proceso, está prevista una unidad de control del sistema y se introducen reservas específicas para impresoras y vídeo en color.

El par de unidades de elaboración están en reserva recíproca y las terminales con las que deben comunicarse (impresoras, paneles de comando, vídeo de comunicación bilateral, unidad sinóptica, directrices de teleoperaciones) están conectadas con una o con la otra unidad del par a través de dispositivos de conmutación (*line split*) de comando automático-manual.

5.5.1.2 PUESTO PERIFERICO FIJO

Los requisitos del proyecto descritos en el punto anterior determinan una configuración del puesto periférico fijo basada en aparatos de microprocesador. En este caso no es necesario disponer de una red local puesto que las funciones requeridas pueden ser desarrolladas por un único computador.

5.5.1.3 TRANSMISION DE DATOS CENTRO-PERIFERIA

La arquitectura del sistema de transmisión de datos entre el puesto central y los puestos periféricos se caracteriza por una conexión de puentes múltiples (multipoint) con velocidad de transmisión de 1.200 a 9.600 bit/seg.

Un sistema de directrices específicamente redundante permite la interpelación de los puestos periféricos (pp) desde el puesto central, el envío de telecomandos a los pp y la adquisición de controles en el pco.

La transmisión de datos es Full Duplex con el método de conversión analógico/digital de los datos mediante el empleo de unidades de módem que respetan las recomendaciones UIT-T y UIT-R.

5.5.1.4 DESCRIPCION FUNCIONAL DEL MANDO CENTRALIZADO DE LA PRIMERA ETAPA

En este punto se describe la gestión de los aparatos de señalización en el sistema de mando centralizado del sistema existente. Los conceptos y modalidades expuestos son generales.

5.5.1.4.1 ADQUISICIÓN PERIFÉRICA DE LOS CONTROLES

Los controles mediante los cuales el sistema se conecta con los aparatos de señalización, son consultados (adquiridos) por el sistema de mando centralizado, como entradas digitales individuales, que pueden tener dos estados binarios (abierto o cerrado).

Físicamente estos controles se devuelven al sistema de mando centralizado como contactos libres de tensión y son leídos mediante tarjetas de entrada digitales de 16 o 32 canales.

La lectura y adquisición de estos telecontroles es realizada autónomamente por el puesto periférico que envía informaciones al puesto central sólo a pedido de éste. El cambio de estado de una entrada digital se considera válido y es transferido al centro, sólo luego de haber sido confirmado, o bien después de haber sido leído y adquirido dos veces seguidas.

Periódica y secuencialmente el puesto central interroga por el estado general de todos los telecontroles, mientras normalmente se le transmiten sólo las variaciones. La frecuencia del ciclo de exploración es de 100 ms.

5.5.1.4.2 ENVÍO Y CONCENTRACIÓN DE INFORMACIONES AL PUESTO CENTRAL

La red de transmisión de datos centro-periferia, se constituye por una directriz normal y por una de reserva, con cada una de las cuales se irá a conectar a más puestos periféricos. Por lo tanto, el puesto central administra en *polling*, interrogando cíclicamente a los distintos puestos periféricos presentes en una directriz y evitando, de esa manera, el conflicto en la transmisión.

Las informaciones procedentes de los puestos periféricos, sean las variables o los estados de los telecontroles, se concentran en el nodo UF (procesador) del puesto central, el nodo de elaboración cuida de todos los tratamientos descritos a continuación.

5.5.1.4.3 ELABORACIONES REALIZADAS EN EL PUESTO CENTRAL

Funcionalmente, esta parte es la más significativa porque abarca toda la «lógica» de gestión del telemando y del telecontrol del tráfico. Puede ser dividida en subpuntos funcionalmente independientes:

- Determinación del «estado» de los aparatos, conforme con el valor de los telecontroles de los puestos periféricos y de posibles mandos manuales en realización.
- Gestión de los mandos dados por los operadores.
- Señalización de alarma por anomalía de ciertas secuencias control-control.
- Señalización de alarmas por anomalía de una secuencia mando-control.

A continuación se describen esos puntos, evidenciando en cada caso con cuáles funciones del sistema actuarán recíprocamente.

5.5.1.4.4 DETERMINACIÓN DEL ESTADO DE LAS INSTALACIONES

El «estado» de los aparatos de señalización indica un conjunto de datos contenidos en una base de datos presente en el nodo UF, continuamente actualizados por el sistema y capaces de describir inequívoca y exhaustivamente todos los aparatos controlados y administrados por el sistema de mando centralizado. La organización del «estado» de los aparatos es de clase jerárquica en tres niveles:

Nivel 1: estación (generalmente coincide con el puesto periférico del sistema de mando centralizado).

Nivel 2: clase de entidad (donde las entidades pueden ser físicas, como cambiavías o señales; o lógicas, como itinerarios o rutas).

Nivel 3: entidad individual (o sea cada cambiavía o itinerario etc.).

Cada entidad tiene una cantidad de estados posibles extremadamente variable, dependiendo de sus características. Generalmente, el estado de una entidad viene determinado por:

- Variación (lectura adquirida de la periferia) de uno o más controles referentes a la entidad considerada.
- Envío a la periferia de un mando todavía no averiguado mediante la recepción de un control.
- Revelación de una situación de desacuerdo acerca de los controles recibidos por la periferia.
- Alarma en acción por causa de anomalías de las secuencias, controles-controles y controles-mandos.

El estado de los aparatos de señalización es básico para todas las otras funciones conexas con la gestión del tráfico, como la de seguimiento de los trenes train describer y para las funciones de la interfase operador (visualización en sinópticos y terminales de vídeo).

5.5.1.4.5 DETERMINACIÓN DEL ESTADO DE LAS INSTALACIONES SEGÚN LOS CONTROLES PROCEDENTES DE LA PERIFERIA

No teniendo en cuenta las modalidades de adquisición y transmisión al centro, las variaciones procedentes de la periferia son elaboradas una a la vez, autónomamente. Eso permite que más variaciones lógicamente conexas lleven al sistema al mismo estado final, independientemente del orden en que ocurran.

Los pasajes lógicos que se siguen durante la elaboración de una variación de estado son: de acuerdo al número del puesto periférico y del control variado se identifica la entidad cuyo estado tiene que ser modificado; se obtiene el estado de la entidad precedente al analizar la variación; y, por la combinación entre estado precedente y variación, se determina el nuevo estado.

5.5.1.4.6 DETERMINACION DEL ESTADO DE LAS INSTALACIONES SEGÚN LOS MANDOS EN FASE DE REALIZACIÓN

El envío de un mando a la instalación de señalización causa una transición de estado binario de la entidad a la cual se dirige ese mando.

Los pasajes lógicos que en este caso se siguen son: de acuerdo al número del puesto periférico y el código de mando se determina la entidad cuyo estado tiene que ser alterado; al enviarse el telemando se establece el estado binario de la entidad anterior; y, se determina el estado binario nuevo, por la combinación entre estado binario anterior y mando enviado.

Normalmente el estado de referencia de un mando enviado tiene duración limitada pues, cuando llegue de la periferia la variación del control relativo, se verifica otra transición de estado, según se describe en el párrafo anterior.

5.5.1.4.7 GESTIÓN DE LOS MANDOS DADOS POR LOS OPERADORES

El despachador dental de tráfico (DCT), puede dar mandos a los aparatos de señalización, normalmente operando en la consola de mandos de su mesa. Para el envío de los mandos no

se prevén verificaciones especiales de congruencia de los mismos con el estado de los aparatos, pues la seguridad es delegada al aparato.

Eventualmente, sí se prevén verificaciones para algunas secuencias de operaciones. Cuando el mando sea formalmente equivocado (por ejemplo, se dio un mando a una entidad inexistente) será inmediatamente rechazada la intervención del operador; esa primera fase es administrada por la función «interfase hombre-máquina», y la función «telemando y telecontrol» no es afectada.

Si en la periferia, por cualquier razón, el mando no se cumpliera después de un tiempo oportuno, automáticamente se generará la situación de alarma.

5.5.1.4.8 GESTIÓN DE TEMPORIZACIONES Y ALARMAS

El sistema de telemando y telecontrol de la señalización proporciona una gestión de las alarmas destinada a llamar la atención del operador al verificarse situaciones anormales de los aparatos. Las alarmas, siempre temporizadas, pueden nacer de dos situaciones distintas:

- Secuencias de variaciones de controles, lógicamente conexas entre sí, que no se completen dentro del tiempo máximo previsto.
- Envío de un mando y falta de recepción del control referente dentro del tiempo previsto.

El operador es avisado por una alarma en distintas maneras: señales intermitentes de los sinópticos, convenientes mensajes escritos en los videos de conversación, o alarma acústica. Conforme con las modalidades de operación indicadas, el operador tiene que adquirir la alarma mediante una operación llamada «arreglo»: ésta no elimina la alarma (que se mantiene), sino sus efectos externos más vistosos (timbres e indicaciones luminosas intermitentes). La alarma desaparece completamente sólo al eliminarse la condición en los aparatos que la produjeron.

5.5.1.4.9 REGLAS Y CONDICIONES PARA LOS DIFERENTES TIPOS DE ENTIDAD

Se detalla aquí, dividiéndolas por clase de entidad, las reglas según las cuales se realizan las transiciones de estado por efecto de variaciones procedentes de la periferia o del envío de un mando. Todas estas reglas afectan a una sola entidad. Especialmente:

- a) Lista de telecontroles. Se recogen todos los telecontroles que concurren a la determinación del estado de la entidad, proporcionando por cada uno:
 - Sigla que los identifica en las tarjetas de interfase hacia las instalaciones
 - Significado físico del control
 - Estado normal que corresponde con la posición de reposo de las instalaciones
- b) Lista de telemandos. Se recogen los telemandos referentes a la entidad considerada, proporcionando por cada uno:
 - Sigla
 - Significado
- c) Lista de estados posibles. Son todos los estados en los cuales la entidad considerada puede encontrarse, por cada uno se proporciona:
 - Sigla mediante la cual se identifica, entre las reglas de transición, detalladas en los puntos siguientes
 - Significado físico del estado
- d) Lista de transiciones de estado como consecuencia de una variación de un control individual. Son todas las posibles transiciones de estado que se identifican mediante:

- Estado inicial anterior a la transición
 - Variación (0-1 o 1-0) del telecontrol individual determinando la transición
 - Estado final posterior a la transición
- e) Lista de transiciones de estado como consecuencia del envío de un mando individual y de la recepción del control correspondiente. Estas transiciones de estado son identificadas por:
- Estado inicial anterior al envío del mando
 - Mando, su envío causa la primera transición de estado
 - Estado intermedio
 - Control, su recepción causa la segunda transición de estado
 - Estado final, concluye la secuencia completa
- f) Time-out conexos con los controles. Cada secuencia de time-out es identificada por:
- Estado inicial anterior a la transición
 - Evento inicial, o sea variación que pone en actividad la transición
 - Time-out, límite de tiempo más allá del cual, si no se ha verificado el evento final, se pone en acción la señal de alarma
 - Evento final, evita las alarmas o, si ya estuviesen en marcha, causa su eliminación
 - Estado final, cierra la secuencia
- g) Time-out conexos con los mandos. Cada secuencia de time-out de mandos-contrroles es identificada por:
- Estado inicial
 - Mando que pone en marcha la transición
 - Time-out, límite de tiempo más allá del cual, al no verificarse el evento final, se pone en acción la señal de alarma
 - Evento final, evita las alarmas o causa su eliminación, si ya se hubiesen puesto en acción
 - Estado final, cierra la secuencia

5.5.1.4.10 SEGUIMIENTO DE LOS TRENES O TRAIN DESCRIBER (TD)

La función de seguimiento de los trenes consiste en el control del avance del número del tren en los videos TD y su visualización mediante imágenes situadas en el sinóptico. El objeto principal de esta función es acoplar cada tren a la posición ocupada dentro del área controlada por el sistema.

La comunicación al sistema de control del número del tren es efectuada por el operador central mediante una terminal de vídeo en el momento de la introducción del tren en línea. A partir de esta información y de la adquisición del estado libre u ocupado de los circuitos de vía en la línea y de estacionamiento y de los itinerarios activos, el sistema es capaz de seguir y mostrar el movimiento del tren dentro del área controlada. Los trenes que pasan de zonas controladas por el puesto central a zonas no controladas (patio taller) son abandonados por el sistema. El número del tren es un conjunto de cuatro caracteres alfanuméricos que el sistema asocia a cada tren presente en el área controlada. Este número puede ser asignado, mediante mensaje al sistema, por el DCT o, automáticamente, por el sistema mismo cuando éste adquiere los telecontroles relativos a la marcha de un tren en la línea que no ha sido identificado de otra manera (tren desconocido).

El número del tren puede asumir los estados siguientes:

- *Tren conocido*, cuando está regularmente identificado por el DCT.
- *Tren desconocido*, al cual el sistema atribuye un número provisional a falta de una identificación regular. En este caso, el número del tren consta de un número y de un código de identificación de tren desconocido.
- *Tren múltiple*, constituido por más de un tren, conocidos o desconocidos, que ocupan la misma posición en línea y que son gobernados por el sistema según una lógica apropiada.
- *Tren perdido provisionalmente*, representa un tren respecto al cual se ha observado una liberación del CDV en línea antes ocupado, sin que haya ocurrido la ocupación del CDV más adelante (respecto al sentido de marcha). Si dentro de un cierto tiempo no se observa la ocupación del CDV antedicho, el sistema pasa a eliminar el tren (tren perdido definitivamente).

El operador del puesto central generalmente no tiene que intervenir en la función de seguimiento de los trenes, que procede de manera automática, pero puede introducir, modificar y eliminar trenes en casos especiales de anomalía, operando sobre el teclado del videoterminal de conversación.

5.5.1.4.11 INTERFASES DEL OPERADOR

Se muestra aquí los dispositivos utilizados por los operadores para el intercambio de informaciones con el sistema. Esta actividad permite al sistema el desarrollo de las funciones previstas y a los operadores la realización de sus tareas.

Las funciones que desarrolla el DCT (despachador central de tráfico) comprenden las actividades inherentes a las instalaciones y al sistema de mando centralizado que el operador debe efectuar para una correcta gestión del tráfico: son de telecomando, telecontrol de las instalaciones de estación, y de regulación del tráfico. El puesto de comando del DCT está constituido por un teclado o consola de mandos que permite la actividad de supervisión, sobre éste están colocados los dispositivos de mando, de comunicación y de vídeo alfanuméricos para la comunicación bilateral del sistema.

Delante del tablero están situados los videos semigráficos en color y el cuadro sinóptico a mosaico. También en la sala del PCO (puesto central) hay una impresora con la función de registrar los eventos y otra impresora dedicada al registro de la historia de los trenes.

5.5.2 REQUERIMIENTOS DE ARQUITECTURA DEL NUEVO SISTEMA DE MANDO CENTRAL

En términos organizacionales, el nuevo sistema de mando central, que aquí será denominado "nuevo PCO", o simplemente "PCO", se compondrá de dos partes, que podrán ser integradas o no a criterio del CONCESIONARIO:

1. Una parte responsable por la operación de tráfico de trenes en la línea.
2. Otra parte responsable por la operación de los equipos de las estaciones y los equipos de energía (ubicados en las estaciones y subestaciones), con la finalidad de poder telecomandar el sistema de electrificación.

Básicamente, el nuevo sistema de mando central deberá proporcionar recursos y facilidades que permitan la operación de la Línea 1, en lo que se refiere al control de los servicios de tráfico, y a la producción y distribución de energía auxiliar y energía de tracción.

Por lo tanto, dispondrá de equipos adecuados de operación, cuyos componentes estarán dedicados a cada uno de los servicios de forma exclusiva.

Defínase la siguiente división de responsabilidades operacionales:

- El jefe central de energía (JCE), desde la consola de operación de energía, será responsable por:
 - Operar las subestaciones de transformación 60/20 KV.;
 - Operar las subestaciones de rectificación (SER's) desde los circuitos de entrada hacia los respectivos disyuntores extrarrápidos de protección;
 - Operar las cabinas de estación (CAB's), desde los circuitos de entrada hacia los cuadros de distribución en las estaciones; y
 - Operar la energización y desenergización de las secciones de vía, a través del envío de comandos a los seccionadores de vía de la línea.
- El despachador central de tráfico (DCT), desde la consola de control de tráfico, es responsable por:
 - Controlar el tráfico de trenes en la línea, soportado por automatismos del sistema de computadores del PCO.
- El supervisor del PCO, desde la consola de supervisión, será responsable de programar las tablas horarias de operación de los trenes y tendrá a su cargo monitorear las acciones del DCT y del JCE, ofreciéndoles soporte siempre que sea necesario y asumiendo sus funciones en cualquier eventualidad;
- El ingeniero de mantenimiento, a partir de la consola de ingeniería, será responsable de procesar las informaciones de mantenimiento del sistema y de los procesos controlados (recepción de diagnósticos de fallas, llamada de intervenciones de mantenimiento, etc.)

Las características técnicas y operacionales requeridas del nuevo sistema, según las definiciones arriba indicadas, son descritas en los puntos que siguen.

5.5.2.1 ESTRUCTURA JERÁRQUICA

La estructura de operación y control del nuevo sistema de mando centralizado de tráfico y energía, considera dos niveles jerárquicos, que son:

5.5.2.1.1 NIVEL JERÁRQUICO SUPERIOR

El “nivel central”, correspondiente a los servicios centralizados de control y operación, es decir, a los equipos de procesamiento y de IHM (interfaz hombre-máquina) del PCO; y

5.5.2.1.2 NIVEL JERÁRQUICO INFERIOR

El “nivel local”, correspondiente a los equipos locales de control, que incluyen recursos para la operación local, como alternativa de operación cuando la comunicación entre el PCO y la estación no se encuentre disponible, o cuando por otras razones se necesita comandar localmente el sistema, a partir de una o más “estaciones maestras”.

El nivel inferior incluye los equipos de señalización (en “estaciones maestras”), los controladores de lógica programable – CLP's de control de distribución de energía y tracción

(en estaciones y/o subestaciones) y los equipos de estaciones. Además, este nivel abarca también los equipos de IHM pertenecientes a los sistemas de señalización y energía.

En el aspecto operacional, deberá haber una lógica de selección de modo operación local/central, a ser propuesta por el CONCESIONARIO en el Estudio Definitivo, y aprobada por el CONCEDENTE.

La operación se llevará a cabo normalmente a partir del PCO, debiendo estar activado el sistema en el “modo de control central”. Por otro lado, se podrá comandar cada estación en forma individual por el “modo local de operación”, sin que esto implique que las demás estaciones pasen a ese modo.

Cualquiera que sea el modo de operación establecido en una estación, tanto los equipos de IHM del PCO como los de la propia estación deben estar habilitados para visualizar las condiciones operacionales de los sistemas auxiliares de dicha estación, aunque sólo uno de los dos puestos esté habilitado para generar los respectivos comandos.

5.5.2.2 ARQUITECTURA FISICA DEL NIVEL CENTRAL

El nivel central deberá ser implementado a partir de una red local (LAN) ethernet, redundante del tipo cliente/servidor con estándar 802.11n (teniendo un backbone basado en fibra óptica o transporte inalámbrico), de la cual hagan parte, como mínimo:

- 1 consola para el control de tráfico (consola de operación del DCT);
- 1 consola para el control de energía, distribución de la energía de tracción y servicios de las estaciones, que permita la operación de las subestaciones rectificadoras, cabinas eléctricas y subestaciones de transformación de la línea y el patio taller (consola de operación del JCE);
- 1 consola para la supervisión (consola de supervisión central), que permita el seguimiento de las operaciones de las dos consolas de operación;
- 1 consola para servicios de ingeniería y mantenimiento;
- 1 panel de video-proyección (tablero de control óptico – TCO) para visualización del tráfico.
- 1 panel de video-proyección (tablero de control óptico – TCO) para visualización de los diagramas unifilares de las subestaciones que componen el sistema de energía y tracción de la línea;
- Interfaces para comunicación con las estaciones.

Las consolas de operación del DCT, JCE y de supervisión deberán ser accedidas por cada operador con su respectiva contraseña, para poder delimitar las responsabilidades de cada uno.

Las consolas de operación (DCT y JCE) y de supervisión deberán tener cada una dos monitores de vídeo de 19 pulgadas y padferm accionados por un solo mouse. La consola del ingeniero de mantenimiento deberá tener un monitor de 19 pulgadas.

Además de los equipos mencionados anteriormente, el nivel central deberá también tener uno o más servidores, responsables del procesamiento de todas las funciones. El CONCESIONARIO deberá definir en su Estudio Definitivo la cantidad de servidores que serán utilizados. Cada servidor deberá ser redundante, con cierre automático (Hot-Standby), y deberán estar sincronizados con el sistema de relojería.

5.5.2.3 ARQUITECTURA FISICA DEL NIVEL LOCAL

Los equipos del nivel local son de tres tipos:

- Equipos del sistema de señalización;
- Equipos de control de distribución de energía para servicios y para la tracción; y
- Equipos de control de los equipos de estación.

A continuación se describe la composición de estos equipos y las formas como cada tipo de equipo del nivel local hace interfaz con el PCO (interfaz lógica) y con la red de comunicación (interfaz física).

5.5.2.3.1 EQUIPOS DE SEÑALIZACIÓN

Los equipos del nuevo sistema de señalización, se responsabilizarán por señalar la Línea 1, y serán localizados en las estaciones denominadas “estaciones maestras”, donde abarcarán los controles vitales de tráfico y trenes y dispondrán de sus propios recursos de IHM para operación local.

Relativo al sistema de señalización de la primera etapa, que no sea reemplazado, se deberá suministrar con el nuevo PCO los controladores de lógica programable – CLP’s dedicados a hacer adecuadamente la interfaz con el enclavamiento existente, basado en relés.

5.5.2.3.2 EQUIPOS DE CONTROL DE DISTRIBUCIÓN DE ENERGÍA Y TRACCIÓN

Los controladores de lógica programable – CLP’s responsables por el control de la distribución de energía y tracción se deberán localizar en las subestaciones de rectificación (SER) y cabinas eléctricas de estación (CAB). Se prevé que habrá un total de 7 SER’s y 17 CAB’s, siendo que, de estas, 4 SER’s y 6 CAB’s ya existen en la primera etapa, y las restantes serán proveídas en la segunda etapa.

Las nuevas subestaciones y cabinas eléctricas dispondrán de paneles de operación local, basados en llaves de accionamiento manual de comandos e indicaciones luminosas de estado, que deberán hacer interfaz con los CLP’s de forma de proveer medios de operación alternativos al control central (PCO).

Las subestaciones y cabinas tendrán preparadas las interfaces para enviar la señal al PCO y recibir comandos, a través de los CLP’s.

De la misma forma, las subestaciones existentes, ya tienen gabinetes proveídos de paneles de bornes, preparados para conexión de las interfaces de adquisición de datos y señales de salida de mando de los CLP’s.

La lógica de selección de modo de operación local/central deberá ser programada en los CLP’s, como parte de este proyecto.

Además de subestaciones y cabinas, hay una central térmica a diesel, formada por tres grupos generadores, con capacidad total de 3 x 1,8 MW, localizada en el patio taller, que deberá pasar a ser monitoreada por el PCO. Por lo tanto, se debe proveer entradas binarias de CLP’s que permitan adquirir datos de “status” operacional y alarmas de esta central y transmitirlos al PCO para procesamiento.

5.5.2.3.3 EQUIPOS DE ESTACIONES

Los equipos de estación que serán supervisados son del sistema contraincendio, sistema de control de pasajeros y sistema de relojería.

5.5.2.4 COMUNICACIÓN DE LAS ESTACIONES CON EL PCO

La comunicación entre el PCO y las estaciones, donde se encuentran los equipos de nivel jerárquico inferior, se llevará a cabo a través de un sistema de comunicación basado en una red externa de comunicación (WAN). Dicha red tendrá un patrón compatible con ATM (modo de transferencia asíncrona) o SDH o PDH y dispondrá, en el PCO y en las estaciones, de interfaces tipo ethernet rápido (100 Mbps), con un protocolo TCP/IP. Así mismo, debe considerarse la atenuación debido a las distancias entre el patio taller y la estación Grau.

Se deberá emplear un backbone de fibra óptica de 1 Gbps ethernet o protocolo de uso global, que servirá para integrar las comunicaciones de todos los sistemas electrónicos involucrados en la Línea 1: señalización, automatización, telefonía automática de servicio, telefonía de emergencia (si es posible), radiocomunicaciones, difusión sonora, circuito cerrado de TV, etc. Este sistema de fibra óptica, permitirá converger con otras tecnologías inalámbricas, que se están imponiendo, como son: 802.11x, 802.16x, bluetooth, etc.

De esta forma, tanto los equipos del PCO como los de las estaciones y subestaciones deberán tener interfaces compatibles que permitan hacer uso de la red de comunicación. En caso de que los equipos propuestos no posean interfaces de comunicación compatibles, se deberá suministrar los equipos de comunicación y medios físicos entre el PCO y las estaciones, necesarios para interconectar los equipos del sistema.

5.5.2.5 FUNCIONES DE MANDO CENTRALIZADO DE TRÁFICO

5.5.2.5.1 ALCANCE

La parte del sistema PCO referente al control de mando de tráfico tiene la función principal de proporcionar el seguimiento y la identificación de los trenes en operación en la línea, dar los medios para el mando y control de los itinerarios, rutas y equipos de señalización. El CONCEDENTE cuenta, actualmente, con equipos de automatización y control que administran la operación de tráfico de la primera etapa.

El nuevo sistema, deberá abarcar el mando centralizado de tráfico de las dos etapas, sustituyendo el PCO existente. El alcance del nuevo PCO se extenderá desde la estación de Villa El Salvador hasta la estación Grau, debiendo abarcar también la entrada/salida del patio taller hacia la vía principal y viceversa.

Se considera la implementación de un sistema de mando centralizado completamente nuevo, con reemplazo de los equipos existentes.

Asimismo, el CONCESIONARIO debe considerar las interfases necesarias para que el sistema de mando centralizado propuesto funcione correctamente; estas interfases serán con el equipo de señalización y modos de conducción propuestos.

5.5.2.5.2 INTERFASES DEL PCO PARA CONTROL DE SEÑALIZACIÓN

En funcionamiento normal, la circulación de los trenes sobre toda la línea deberá estar controlada por el PCO a través del DCT, gracias al mando y control directo de:

- Las instalaciones de señalización (tanto en las estaciones terminales, como en las zonas de maniobra de la línea).

Las interfases del PCO con los equipos de señalización serán de los siguientes tipos:

a) Interfaz con el enclavamiento existente (primera etapa)

Según lo definido anteriormente, el enclavamiento con relés de la primera etapa podrá ser mantenido (salvo nueva propuesta debidamente sustentada en la Propuesta Técnica o en el Estudio Definitivo). Por esta razón, el nuevo sistema deberá disponer de controladores de lógica programable – CLP's, para hacer interfaz con el enclavamiento de la primera etapa, que provean salidas binarias de contactos eléctricos para accionamiento de comandos y entradas binarias capaces de leer las indicaciones de estados lógicos de la lógica de tráfico, que serán recibidas bajo la forma de contactos eléctricos secos (sin voltaje).

El suministro de dichos CLP's es parte del sistema del PCO, como también se deberá prever el establecimiento de la comunicación entre el PCO y los CLP's a través de la red WAN considerada anteriormente.

b) Interfaz con los equipos del nuevo sistema de señalización

Los nuevos sistemas y equipos de señalización a ser implementados, responsables por la segunda etapa y por el control de trenes, deberán hacer interfaz con el PCO preferentemente a través de la propia red WAN descrita anteriormente.

5.5.2.5.3 OPERACIÓN DE TRÁFICO

El CONCESIONARIO deberá tomar en cuenta las siguientes características generales que el nuevo sistema de mando centralizado deberá asegurar, en cuanto a instrumento de operación de tráfico de la línea:

- La operación de tráfico, a través de sus funciones de mando y control desde el PCO, para establecimiento de rutas en modos manual y automático.
- La gestión de tráfico, a través de sus funciones de identificación, de control de despacho automático en terminales basado en tabla horaria de explotación, y de regulación manual y automática del tráfico.

Además, debe proporcionar al DCT facilidades operacionales y funciones avanzadas de control y gestión, como se describe en los puntos que siguen.

IDENTIFICACIÓN Y SEGUIMIENTO DE TRENES

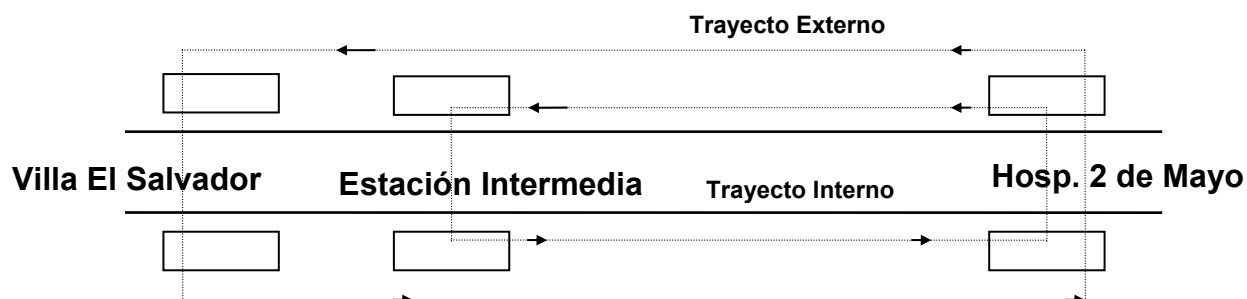
En el nuevo PCO, la identificación y seguimiento de trenes deberá ofrecer, como mínimo, los mismos recursos y funcionalidades disponibles actualmente en el PCO existente para la primera etapa, según descripción presentada anteriormente.

5.5.2.5.4 GESTIÓN DE OPERACIÓN EN BUCLES

El CONCESIONARIO definirá en su Propuesta Técnica si el nuevo PCO incorporará dispositivos que permitan la operación de los trenes en el modo de trayectos, es decir que

comanden automáticamente la circulación de un determinado conjunto de trenes sólo por una parte de la vía.

De ser así, los trayectos internos a definir deberán ser concordados con el CONCEDENTE durante el desarrollo del Estudio Definitivo.



5.5.2.6 FUNCIONES DE MANDO CENTRALIZADO DE TRACCIÓN

La distribución de alimentación de tracción se hará a través de sus funciones de mando y control de los aparatos de tracción en la vía (línea y patio taller).

El JCE será el encargado de la distribución de la alimentación de tracción para la operación de la línea y el patio taller, disponiendo de medios para realizar de manera segura el corte rápido, total o parcial (por sección), de la alimentación de tracción. La lógica de mando y control de esta energía debe incluir: equipos de seguridad que integren la lógica de tracción repartida entre el PCO y la línea que autorice la alimentación a la catenaria.

En la consola del JCE, los dispositivos de mando y control de esta lógica de tracción deben permitir, entre otras, las funciones del corte de la alimentación en toda la línea y por secciones.

5.5.2.7 FUNCIONES DE MANDO CENTRALIZADO DE ENERGÍA

Los mandos y controles de los equipos relativos a la producción y distribución de energía de tracción y de alimentación auxiliar deberán permitir la supervisión y la operación de los tres conjuntos eléctricos siguientes:

- Todos los equipos de alta y media tensión, alojados en las subestaciones de transformación ubicadas en el patio taller de Villa el Salvador y en proximidad de la estación Grau ("Santa Rosa"), necesarios para la recepción de los 60 kV, su transformación y su distribución en 20 kV para cada una de las subestaciones de rectificación SER y para las cabinas eléctricas CAB ubicadas en cada estación;
- Todas las SER y CAB distribuidas en la Línea 1 (primera y segunda etapa)
- Los aparatos de distribución de la alimentación de tracción.

El proyecto del nuevo PCO incluirá la primera etapa ya construida, la cual deberá ser conectada y a la vez estará interconectada con la segunda etapa. Con ello podrá el jefe central de energía (JCE) controlar en forma remota las diferentes subestaciones sin que esto impida en algún momento la operación local de los equipos de las subestaciones.

El PCO se deberá comunicar con los CLP's responsables por el accionamiento de los dispositivos de vía que controlan la energización de las secciones de la red aérea.

Las subestaciones podrán ser supervisadas por medio programable o informático de la siguiente forma:

- Se señalará en que subestación falla un transformador;
- Se señalará entre dos subestaciones consecutivas, en qué sección del conductor hay una falla;
- Las formas de mando serán remoto automático o manual, local eléctrico o manual;
- Se señalará en mando remoto o local sus fallas, el estado de las protecciones y la posición de los equipos auxiliares.

Cada circuito de las subestaciones podrá ser supervisado como sigue:

- En remoto automático, el JCE podrá realizar maniobras desde los interruptores principales de alimentación de las subestaciones o desde los interruptores motorizados para restablecer la alimentación de una sección, después de una falla en el cable o en un transformador;
- En remoto manual, el JCE estará informado acerca de dónde existe la falla, ya sea en el cable o en un transformador, y con el auxilio de las conexiones adecuadas y de los reglamentos internos deberá librar el punto dañado;
- En local eléctrico o manual, el personal de mantenimiento podrá ejecutar las maniobras, de acuerdo a los reglamentos de maniobras, en contacto directo con el JCE, el que tendrá a la vista el estado que guardan en el momento de la falla los aparatos y alarmas.

Todas las maniobras que se lleven a cabo deberán garantizar la integridad del personal y asegurar la imposibilidad de conectar en paralelo dos fuentes distintas en media tensión y alta tensión, independientemente de la forma de mando.

El CONCESIONARIO, en el Estudio Definitivo, presentará los cálculos efectuados y los diagramas correspondientes, los que deberán garantizar, como mínimo, lo siguiente:

- La reactualización de una imagen será menor a tres segundos.
- La realización de un mando inferior será menor a 500 milisegundos.
- El tiempo de aparición de las alarmas prioritarias deberá ser menor a 500 milisegundos.
- El tiempo de aparición de las alarmas será menor a dos segundos.

Estas características deberán ser comprobadas teórica y prácticamente durante las pruebas de aceptación del PCO.

5.5.2.8 ALARMAS E INFORMES

En el nuevo PCO deberá ser posible la ejecución de funciones de registro y organización de la información de interés para el mantenimiento y operación, cálculos matemáticos y lógicos, emisión de informes y listado de alarmas y eventos, que los operadores del PCO deberán consultar. Estas funciones deberán estar accesibles en la consola del ingeniero de mantenimiento, de las cuales algunas podrán acceder también el supervisor y los operadores (DCT y JCE) desde sus respectivas consolas.

El sistema o sistemas a emplear deberán registrar y procesar las diferentes alarmas relacionadas con:

- El funcionamiento del mismo sistema;

- Los sistemas de señalización y modo de conducción;
- El sistema de alimentación y tracción;
- Los equipos de estación: sistema contra incendio, control de pasajeros y sistema de relojería.

Las alarmas descritas anteriormente deberán ser registradas en la bitácora de los sistemas y leídas en la consola del ingeniero de mantenimiento.

La definición detallada de las alarmas e informes del sistema o sistemas será planteada en el Estudio Definitivo del proyecto, en la cual se deberá proponer un conjunto de funciones para análisis y aprobación del CONCEDENTE.

5.5.2.9 INTERFASE HOMBRE – MÁQUINA (IHM) DE OPERACIÓN

5.5.2.9.1 PUESTO DE OPERACIÓN DEL DCT

En el PCO, el DCT deberá disponer de las siguientes funciones de control y mando directo para la sección de tráfico de la Línea:

- Mando, destrucción y control de los itinerarios.
- Control de la posición de las agujas.
- Control del aspecto de las señales de maniobra en tiempo real.
- Control de la posición de los trenes por el estado de los CDV.
- Mando de las partidas de los trenes de las estaciones terminales.
- Cierre y apertura de las señales en todas las estaciones para permitir la regulación manual de la circulación de trenes.
- Otros que el CONCESIONARIO considere necesarios y que se deberá someter a la aprobación del CONCEDENTE.

La interfase hombre – máquina deberá realizarse a través de terminales provistas de pantallas o monitores táctiles, previendo dos pantallas equipadas con teclados y mouse, sea común o del tipo de esfera.

Las representaciones gráficas y los símbolos empleados en las imágenes de las pantallas deberán ser homogéneos con las formas, colores y principios de animación de los mismos representados en el TCO, que serán aprobados por el CONCEDENTE.

La función de los botones táctiles será identificada por una indicación escrita en la misma zona sensible. Serán representados con efecto visual de relieve: en relieve mientras no estén activados y en desnivel cuando lo estén.

Se deberá respetar un tamaño mínimo para las zonas sensibles, considerando que su activación se realizará con un dedo sin requerir una precisión exagerada y sin riesgo de activación de las zonas sensibles adjuntas. Además de la activación en forma táctil de las zonas sensibles, también se podrá realizar a través del *mouse* o *track ball*, cuando por alguna razón no sea posible realizarlo de manera táctil.

Todos los diálogos se realizarán por designación con los botones táctiles y no se requerirá de ninguna entrada al teclado, aunque esta facilidad deberá ser considerada para que el DCT pueda realizar la captura de datos tales como:

- Número de operación de los trenes

- Fecha
- Hora
- Datos del personal que va a trabajar en las vías
- Textos libres, etc.

Todas las imágenes deberán ser constituidas por tres zonas:

- a) La parte superior con las imágenes siguientes:
 - Logotipo del Operador
 - Título de la imagen
 - Fecha (día, mes, año) y hora (hora, minuto, segundo)
- b) La parte central donde deberán aparecer las imágenes y las zonas táctiles propias de la imagen.
- c) La parte inferior donde deberán estar los botones táctiles para:
 - Cambio de función.
 - Llamada a la imagen de configuración de la pantalla.
 - Llamada a otras imágenes correspondiendo a la misma función (reservando el espacio para la extensión de la línea).

La consola de trabajo del DCT deberá estar concebida de manera ergonómica para ubicar los diferentes equipos que se alojarán en el mismo, que incluyen dos terminales de vídeo de mando y control, teclado patrón IBM y mouse.

Además, el DCT recibirá información de los equipos de estación que serán supervisados como el sistema de control de pasajeros y el sistema de relojería sincronizada, mediante terminales y pantallas de dichos sistemas.

5.5.2.9.2 PUESTO DE OPERACIÓN DEL JCE

En lo que respecta al JCE, éste contará también con un tablero de control óptico y terminales con pantallas táctiles, con características similares a las descritas para los equipos de regulación de tráfico; con la diferencia de que en ellos se representará únicamente lo relacionado con la electrificación de la línea y otros eventos de importancia, considerando lo anotado a continuación y que fue descrito con anterioridad:

- Todos los equipos de alta y media tensión alojados en las subestaciones de transformación ubicadas en el patio taller de Villa El Salvador y en proximidad de la estación Grau (“Santa Rosa”), necesarios para la recepción de los 60 kV, su transformación y su distribución en 20 kV para cada una de las subestaciones rectificadoras SER y cabinas eléctricas CAB ubicadas en las estaciones.
- Todas las SER y CAB distribuidas en la línea.

Los mandos y controles que se realizarán los propondrá el CONCESIONARIO, de acuerdo a las características de los equipos existentes y los que suministrará, debiendo ser sometidos a la aprobación del CONCEDENTE.

Para la sección de tracción se deberá disponer de las siguientes funciones de mando y control:

- Control de algunas alarmas de las cabinas eléctricas.
- Mando y control de los interruptores o disyuntores de alimentación.

- Control de presencia y ausencia de tensión en cada sección de la línea.
- Corte de alimentación de tracción, completa o por zona.
- Mando y control de los seccionadores y/o seccionadores repartidos en la línea.
- Otros que el CONCESIONARIO considere necesarios y que deberá someter a la aprobación del CONCEDENTE..

Además, el JCE recibirá información de los equipos de estación que serán supervisados como el sistema de alarma contraincendios, mediante terminales y pantallas de dicho sistema.

5.5.2.9.3 TABLEROS DE CONTROL ÓPTICO (TCO)

Los tableros de control óptico deberán contar con las dimensiones suficientes para presentar todas las inscripciones e informaciones de manera tal que sean claramente legibles desde los lugares de trabajo del DCT y del JCE, y cada uno tendrá una longitud aproximada de 3 m. de largo. El TCO deberá ser diseñado de conformidad con las reglas de ergonomía aplicables con respecto al tamaño, a los colores y a la coherencia de las informaciones a presentarse.

Los tableros de control óptico deberán utilizar la tecnología de vídeo retro-proyectado u otra que ofrezca mayor definición para el vídeo, como parte integrante del software de IHM del PCO y aceptar modificaciones futuras si fuera necesario. Los TCO podrán contar con secciones horizontales ubicadas en secuencia (lado a lado), para presentación continua de las informaciones de tráfico y del sistema de energía.

Se deberá realizar un estudio ergonómico con miras a determinar y adecuar las condiciones de iluminación y visibilidad en la sala donde se ubicarán los TCO, para evitar cualquier problema de legibilidad de las informaciones que contendrá. Los módulos del TCO deberán ser arreglados ergonómicamente delante de las consolas operacionales del DCT y del JCE, según concepción del CONCESIONARIO.

Los equipos de teletransmisión del sistema o sistemas de mando centralizado son los que se encargarán de recibir y enviar las informaciones en tiempo real, desde y hacia la línea, mediante redes y protocolos de comunicación adecuados que cumplan con los requisitos de fiabilidad, seguridad y redundancia expuestos en estas especificaciones.

Deberá considerarse que el tiempo de respuesta entre el PCO y los equipos de las estaciones deberá ser, cuanto más, de 2 segundos, considerando los tiempos de reacción de aparatos tales como los procesadores locales y los equipos de señalización.

TCO DE TRÁFICO

Deberá mostrar:

- El trazo esquemático de las vías de la línea donde se visualizarán los controles relativos a la circulación de los trenes.
- El corte en zonas de acción del subsistema de teletransmisión, donde se visualizarán las alarmas técnicas de los sistemas de mando centralizado, señalización y modo de conducción; el reloj general; y los horarios de próxima salida de los trenes en las estaciones terminales.

Las representaciones de las vías y de los diferentes equipos que figuran en el TCO no respetarán necesariamente una escala fija de reducción, pero sus posiciones relativas, tanto en la dirección horizontal como en la vertical, deberán ser conforme a la disposición en el sitio de los equipos representados.

TCO DE ENERGÍA

Deberá mostrar:

- La representación esquemática del sistema eléctrico, con los estados operacionales de todas las subestaciones.
- El esquema unifilar simplificado de la alimentación de tracción a la catenaria, donde se visualizarán el corte en zonas y secciones de alimentación de tracción; y los controles relativos a la alimentación de tracción (que se someterán a la aprobación del CONCEDENTE).

5.5.2.10 CARACTERISTICAS DE LOS EQUIPOS

Los equipos propuestos deberán considerar en su diseño los siguientes aspectos:

- Alto nivel de vida útil de los elementos empleados en los equipos;
- Empleo de componentes o elementos fáciles de encontrar en el mercado. Cabe aclarar que en ningún caso se permitirá el empleo de componentes de uso exclusivo del fabricante, salvo previa autorización del CONCEDENTE y que se garantice su suministro por un período de, al menos, 10 años;
- Empleo de última tecnología tanto en componentes como en equipos y orientación a soluciones abiertas OSI (open system interconnect).
- Redundancia en los equipos de procesamiento, transmisión y alimentación;
- Prever una alimentación de respaldo para proteger los equipos durante el lapso en el que entra en funcionamiento la planta de emergencia (grupo electrógeno);
- Alimentación principal de 380/220 VCA;
- Las condiciones ambientales descritas en estas especificaciones;
- Señalización adecuada para la identificación de fallas o anomalías de manera automática para facilitar el mantenimiento;
- Facilidad de acceso, para el mantenimiento a los gabinetes o armarios.

El diseño del sistema o sistemas de mando centralizado debe obedecer a los criterios expuestos a continuación.

5.5.2.10.1 TECNOLOGÍA

Todos los equipos de este suministro, así como el programa básico correspondiente y los protocolos utilizados, se deberán estandarizar y basar en productos que se encuentran en el mercado mundial de la informática y control.

5.5.2.10.2 COMPUTADORAS DEL PCO

Todas las computadoras utilizadas en el proyecto, tanto para el procesamiento de las funciones como para los puestos de operación (estaciones de trabajo) deberán ser:

- Microcomputadoras de tipo IBM-PC con un procesador Pentium de última generación, con reloj de 3,0 GHZ como mínimo, y operar en el sistema operativo de Windows NT, LINUX o equivalente.

- Estaciones de trabajo con tecnología RISC (conjunto de instrucciones limitadas de computación), con reloj de 3,0 GHZ como mínimo, y operar en el sistema operativo UNIX o equivalente.

La capacidad mínima configurada de cada puesto de operación debe ser de 120 GB de disco duro y 1 GB de RAM, debiendo poseer una unidad de CDROM y 1 interfaz ethernet rápida (100-BaseT).

Las características técnicas de las microcomputadoras y estaciones de trabajo serán presentadas en el Estudio Definitivo, para la aprobación del CONCEDENTE.

La configuración que se ofrecerá debe tener dos monitores de vídeo a color de 19 pulgadas como mínimo, de tecnología plasma.

El (los) servidor(es) del PCO deberán tener una unidad de CDROM, unidad de cinta DAT (cinta de audio digital) con capacidad de 12/24 GB y las capacidades de disco duro y memoria RAM se deben medir de acuerdo con las necesidades de aplicación en cuestión.

Todas las estaciones de trabajo y los servidores deben estar equipados con interfaces Ethernet Rápida (100-BaseT) para comunicación en la red local del PCO. Los servidores responsables de la comunicación del PCO con las estaciones deberán disponer de interfaces Ethernet también para ese fin.

5.5.2.10.3 CONTROLADORES DE LÓGICA PROGRAMABLE (CLP's)

Se deberán utilizar controladores programables de suministro internacional, con una buena estructura de soporte en el Perú. El modelo que se utilizará deberá ser único para todos los controladores de cada estación, de modo que uniformice la solución. La única diferencia aceptable será en la cantidad de puntos de I/O (entrada/salida) configurada en cada CLP.

Los CLP's deberán tener un CPU (unidad central de procesamiento) de 16 bits como mínimo, cantidad configurable de puntos de I/O y disponer de una puerta ethernet con protocolo TCP/IP, que permita la conexión a la Red ATM o SDH o PDH. Su capacidad de memoria deberá estar dimensionada de forma compatible con las necesidades de la lógica que se implementará.

Las entradas y salidas digitales deberán estar protegidas de acuerdo con la norma IEC 1131-2. Las salidas deberán ser de tipo de contacto seco libre de tensión y las entradas deberán estar en 24 V_{DC}.

Los CLP deberán disponer de recursos de programación compatibles con la norma IEC 1131-3, debiendo suministrarse 3 licencias de software de configuración y programación, compatible con microcomputadoras personales.

Asimismo, el suministro debe incluir una unidad portátil para pruebas y mantenimiento en el campo, con los programas instalados en una microcomputadora de tipo notebook. Los programas de mantenimiento o pruebas deberán permitir tanto las verificaciones de la lógica de operación programada en los CLP como la visualización de los estados de las interfaces de comunicación (monitoreo de mensajes) y el envío de órdenes. El Estudio Definitivo deberá presentar una descripción técnica, con los respectivos catálogos, de los CLP propuestos y de la unidad portátil de mantenimiento.

5.5.2.10.4 MODULARIDAD

El concepto de modularidad identifica la propiedad de un elemento, simple o compuesto, de poder ser dividido en módulos. Para evaluar la modularidad se considera tres niveles: el de

hardware, el de software y el del sistema como conjunto de hardware y software. Se define como módulo del sistema de mando centralizado a un componente de éste, sea hardware, software o unión de los dos, autoconsistente en lo que se refiere a las funciones que desarrolla y que se encuentra conectado con los demás módulos a través de interfases estandarizadas.

MODULARIDAD FUNCIONAL

Ésta es la articulación de las funciones desarrolladas por el sistema en módulos de *hardware* y *software* con respecto a la tipología (funciones operativas como control centralizado de los trenes (CTC), train describer o seguimiento de los trenes (TD), etc. y la interfase del operador), y a la localización en el Puesto Central y en los puestos periféricos fijos.

MODULARIDAD DEL SOFTWARE

El software del sistema está organizado en módulos que interactúan entre sí y que se caracterizan por determinadas entradas y salidas. Se puede poner en evidencia un aspecto de la modularidad en la implementación (código) y en la organización de los tipos de datos (base de datos).

MODULARIDAD DEL HARDWARE

Comprende las características de modularidad física de las unidades funcionales del sistema que hay que considerar en términos de entrada/salida, CPU, memoria, terminales y aparatos de TD, con referencia a su posición (centro-periferia) en el ámbito de dicho sistema.

5.5.2.10.5 EXPANDIBILIDAD

En el sistema la expandibilidad está fuertemente ligada al concepto de modularidad. Se puede identificar una expandibilidad del hardware y una expandibilidad del software (funcional).

EXPANDIBILIDAD DEL HARDWARE

El sistema de mando centralizado deberá estar preparado para pasar de una configuración reducida en términos de unidades funcionales, en sus diversos niveles, a una configuración máxima. Típicamente, se consideran la adición de puestos periféricos fijos o móviles, la adición de memoria y la adición de terminales interfase/operador.

EXPANDIBILIDAD DEL SOFTWARE

También desde el punto de vista del software, la organización del sistema permite pasar de una configuración reducida (funciones y datos) a la configuración completa obtenida a través de la implementación de nuevos módulos.

5.5.2.10.6 ESTANDARIZACIÓN

Este aspecto comprende, en un sistema de mando centralizado, los siguientes puntos:

HARDWARE

Identifica el cumplimiento de los componentes del sistema con las normas internacionales en lo que se refiere a tipos y niveles de señales eléctricas relativas a la interfase de comunicación, configuración de los conectores, conversión de las señales analógicas, diseños del registro de los datos, buses, dimensiones de construcción y de montaje.

SOFTWARE

Identifica el cumplimiento del *software* y de la base de datos con las normas internacionales que garantizan su manejabilidad. En concreto, se refiere a:

- Metodología de desarrollo de los programas
- Lenguajes, sistema operativo y drivers
- Protocolo
- Formato de los datos

FUNCIONES

Bajo este punto de vista se entiende la generalización de las funciones de gestión, con relación a aplicaciones en otros metros.

NORMAS DE PROTECCIÓN

Se entiende aquí el cumplimiento de los aparatos del sistema con las normas de seguridad eléctrica, de protección mecánica y de protección frente a las interferencias electromagnéticas.

5.5.2.10.7 IMPLEMENTACIÓN GRADUAL

FUNCIONES

La organización de las funciones del sistema se hace de manera tal que consienta una activación y una ejecución separada y gradual expandible; lo que se obtiene gracias a la modularidad de las funciones y del software.

ÁREA CONTROLADA

También la organización física del sistema y la modularidad del hardware adoptado permiten la operación en un área de control limitada y gradualmente expandible.

INTERFASE OPERADOR

La organización física y funcional de las unidades de la interfase/operador permite un funcionamiento separado y gradualmente expandible.

5.5.2.10.8 COMPATIBILIDAD CON LA SEÑALIZACIÓN EXISTENTE

De ser el caso, el sistema de mando centralizado de la segunda etapa de la Línea 1 deberá prever en su diseño la compatibilidad del mismo con el sistema de señalización de la primera etapa en operación. Para ello, además de la descripción del sistema hecha en este documento, el CONCESIONARIO deberá realizar una visita al campo para inspeccionar los equipos ya existentes y tener en cuenta lo que considere necesario para asegurar la compatibilidad de sus equipos. Independientemente de la compatibilidad con los equipos de señalización de la primera etapa, los equipos propuestos deberán ser compatibles con la arquitectura de los trenes, la arquitectura de las estaciones y entre ellos mismos.

5.5.2.11 REQUERIMIENTOS DE RAMS

5.5.2.11.1 DIAGNOSTICABILIDAD, MANTENIBILIDAD Y DEGRADABILIDAD

Definen la modalidad de gestión de las fallas, describen las prestaciones del sistema en presencia de averías y las intervenciones que hay que efectuar para restablecer la normalidad.

DIAGNOSTICABILIDAD

Se define como la aptitud del sistema para la identificación de las averías. Se subdivide en:

Diagnosticabilidad de los equipos (hardware)

Considera las funciones de diagnóstico internas incorporadas en la tarjeta o unidad periférica, respecto a las modalidades de señalización y al uso de ella por parte del personal de mantenimiento.

Diagnosticabilidad del soporte lógico (software)

Considera las funciones de diagnóstico incorporadas en el software. Toma en cuenta las modalidades de intervención (on-line u off-line), las de señalización (mensajes, ayudas) y las de uso del sistema para los procedimientos de recuperación o por parte del personal de mantenimiento.

MANTENIBILIDAD

La mantenibilidad se define como la aptitud de un sistema para consentir que las intervenciones de mantenimiento puedan ser desarrolladas de manera concluyente en el menor tiempo posible. Por lo tanto, la base de la mantenibilidad es el mantenimiento de los aparatos, que se subdivide en programado y no programado (como consecuencia de avería).

El mantenimiento programado está previsto a intervalos regulares y preestablecidos para mantener el sistema en un buen nivel de operaciones normales. El mantenimiento no programado es el de emergencia, resulta necesario cuando todo o parte de una instalación o equipo es afectado por una avería.

DEGRADABILIDAD

Es la aptitud del sistema para adaptarse a situaciones anormales de funcionamiento de sus instalaciones. Se deberá aplicar criterios diferenciados para los diversos tipos de equipos que comprenden este suministro, según su función en el sistema y de acuerdo de las posibilidades de recuperación de la situación por parte de los operadores. Los modos de degradación posibles deben ser descritos en la Propuesta Técnica.

Los valores de Diagnosticabilidad, mantenibilidad y degradabilidad deberán ser presentados por el CONCESIONARIO para la aprobación del CONCEDENTE, los mismos que deberán ser justificados teniendo en cuenta el cumplimiento de las obligaciones atendiendo a la demanda prevista de transporte.

5.5.2.11.2 FIABILIDAD, DISPONIBILIDAD Y TOLERANCIA DE FALLAS

FIABILIDAD

Es la probabilidad de que un componente funcione adecuadamente durante un determinado período de tiempo, dadas ciertas condiciones de uso. En un sistema de mando centralizado, además de la fiabilidad del *hardware*, asume importancia la fiabilidad del *software*.

Los criterios del proyecto adoptados permiten obtener valores típicos elevados de MTBF (mean time between failures) para los aparatos del sistema con respecto a sus características de empleo. En lo que se refiere a la fiabilidad del *software*, se adoptan los criterios de pruebas especiales, severas y exhaustivas, de los programas de control de las funciones desarrolladas y de los datos.

DISPONIBILIDAD

Los criterios adoptados garantizan una disponibilidad homogénea para funciones igualmente vitales; la disponibilidad del sistema depende básicamente de los MTBF y MTTR (mean time to repair) de los equipos que constituyen el sistema, es decir, la disponibilidad está dada por la siguiente relación:

$$\text{Disponibilidad} = \text{MTBF} / (\text{MTBF} + \text{MTTR})$$

TOLERANCIA DE FALLAS

Este concepto se aplica al sistema en su conjunto y corresponde, en síntesis, a la propiedad de dicho sistema de seguir funcionando aun en presencia de errores o averías.

Para el sistema aquí especificado deben ser presentados los cálculos de predicción de MTBF equivalente y de disponibilidad de las principales funciones y servicios que forman el proyecto.

Se requiere los siguientes valores:

- Disponibilidad general del nuevo PCO: mejor o igual a 0,99999;
- Disponibilidad equivalente de funciones y servicios: mejor o igual que 0,9999;
- MTTR de módulos y/o subsistemas: igual que 30 minutos o mejor.

5.5.2.12 DESEMPEÑO

Las velocidades de transmisión a considerar para los equipos del sistema de mando centralizado, son las siguientes:

- Inferior a 500 ms para el ciclo de transmisión de los telecontroles.
- Inferior a 400 ms para el ciclo de transmisión de los telemandos.

Los tiempos de reacción a considerar para los equipos del sistema de mando centralizado son de máximo 1 segundo para un mando solicitado por el DCT/JCE, y de espera de un período de 10 milisegundos para tomar en cuenta la acción del mando.

5.5.2.13 HERRAMIENTAS DE DESARROLLO

Deberá proveerse un conjunto de herramientas de desenvolvimiento de "software" en lenguaje de alto nivel, que serán ejecutadas a partir de la consola del ingeniero de mantenimiento, que presenten como mínimo las siguientes facilidades:

- Modificación de las pantallas de operación; y
- Modificación de la base de datos.

Deberá ser suministrado un conjunto completo de programas herramientas y programas de utilidad que permitan la realización de alteraciones de la configuración de "software" del sistema.

5.5.3 PRUEBAS PRELIMINARES Y DE PUESTA EN MARCHA

Se considerarán los mismos puntos descritos anteriormente para el sistema de señalización (Ver 5.4.3).

5.5.4 DOCUMENTACIÓN

Se considerarán los mismos puntos descritos anteriormente para el sistema de señalización (Ver 5.4.4).

5.6 SISTEMA DE TELECOMUNICACIONES

5.6.1 ESPECIFICACIONES TÉCNICAS Y FUNCIONALES

5.6.1.1 SUBSISTEMA DE TRANSMISIÓN

5.6.1.1.1 ESTRUCTURA FUNCIONAL

Se instalará un cable de fibra óptica, que puede ser síncrono o asíncrono, en todas las estaciones de la Línea 1, desde el Puesto Central Operativo en Villa El Salvador hasta la estación Grau.

La topología de la red se hará en forma de un anillo o redundante, y será instalado a ambos lados de la vía, a fin de garantizar la disponibilidad de 99,9998% del tiempo.

El sistema dentro de los patrones establecidos por la UIT-T se deberá equipar para la transmisión de información de vídeo, voz y datos. Las conexiones entre los equipos de transmisión y los diferentes sistemas se efectuarán a través de cables metálicos multiconductores.

5.6.1.1.2 REQUISITOS FUNCIONALES

Los equipos del sistema de transmisión deberán estar en capacidad de detectar y corregir errores hasta 10^{15} y deberán contar con un sistema “no-break” (sin interrupción de energía) para garantizar la disponibilidad del sistema mismo con una falla de hasta 5 horas en la alimentación del sistema.

El sistema deberá contar con un centro de control de la red (CCR) que constará de una microcomputadora, tipo PC, en la cual se instalará el programa y deberá realizar las siguientes tareas principales:

- Inicialización de la red;
- Configuración de la red;
- Diagnóstico de la red.

Antes y durante el montaje de una red, el centro deberá administrar las bases de datos relevantes, medir la longitud del rango necesario para las conexiones y proporcionar la administración central de la red.

Durante la fase de instalación de la red, pero también como una tarea continua, el centro deberá medir las direcciones del software para los nodos y activar y desactivar las tarjetas de interfaz o de usuarios.

Una vez que la red está en operación, el centro debe realizar una supervisión continua de la red y otras funciones, entre ellas las siguientes:

- Análisis de la alarma con indicación visual;
- Registro e impresión, exhibición y almacenamiento de eventos;
- Representación gráfica de las redes;
- Indicación de las causas de las fallas;
- Monitoreo de nodos, módulos y suministro de la interfaz;
- Monitoreo de la memoria de los nodos;
- Monitoreo de los transceptores ópticos;

- Indicación de fallas de cable o fibra,

Todas las funciones del CCR se deben manejar a través del menú y el sistema debe tener protección de Identificación de señal en tres niveles de usuario, como mínimo, por ejemplo:

- Monitoreo
- Mantenimiento
- Administración

Mantenimiento deberá tener acceso a los siguientes programas en los cuales se puedan realizar diversas tareas dependiendo del nivel de autorización del usuario:

- Configuración y administración de la red;
- Administración de nodos e interfases;
- Administración de módulos de control;
- Conexiones de usuario;
- Administración del transceptor óptico;

Los diversos archivos conectados al centro de control de la red, como por ejemplo los archivos de eventos, configuración del centro de control de la red; archivos de acceso, base de datos de la red y archivos de respaldo, deberán ser accesibles.

5.6.1.1.3 REQUISITOS TÉCNICOS

El cable de fibra óptica deberá ser de fibras monomodo, protegidas contra contracción térmica y humedad. El cable deberá poseer una cubierta de polietileno, una armadura de acero y una cubierta externa de PVC anti-llama.

El cable deberá poseer fibras de reserva, como mínimo el 100% de las utilizadas.

El sistema deberá seguir los estándares UIT-T.

Un nodo deberá contener todos los módulos electrónicos necesarios para la operación del subsistema de transmisión, tarjetas de interfaz de usuario requeridas en cada punto de servicio (PCO, estación, patio, etc.) y los respectivos equipos auxiliares, panel de corrección óptica y disposición de los terminales para la conexión de los usuarios.

Los módulos ópticos y electrónicos se deben colocar en compartimentos y montados en un bastidor independiente junto con los equipos relacionados.

Cada nodo debe contar con dos transceptores ópticos, uno para cada fibra óptica de la red. Dichos módulos deben utilizar láseres de transmisores ópticos. Por motivos de seguridad, las unidades deben estar equipadas con dispositivos de protección ocular.

La conexión a la red se debe efectuar a través de los conectores ópticos en los paneles frontales de los módulos del transceptor. Todas las tarjetas deben poseer llaves de conexión-desconexión para facilitar el cambio de los mismos con el sistema en operación.

Los LED's (diodo emisor de luz) en los paneles frontales de determinados módulos y tarjetas deben proporcionar una indicación local del estado de la unidad, situaciones de alarma y el estado de la red óptica.

Cada nodo deberá tener las siguientes interfases:

- de voz a 2 hilos;
- de voz a 4 hilos con señalización;

- RS – 232;
- RS – 422;
- RS – 485;

Las tarjetas de interfaz deberán ser programadas, sin que la tarjeta se encuentre efectivamente instalada. Después de la señalización física del equipo del usuario y de la tarjeta, ésta deberá ser activada mediante el software.

5.6.1.1.4 ALCANCE DEL SUMINISTRO

Las telecomunicaciones entre todas las estaciones deberán estar basadas en cable de fibra óptica que deberá transportar todas las informaciones de telefonía, radiocomunicación, difusión sonora, sistema de relojería, control de pasajeros, transmisión de datos del sistema centralizado de control de tráfico, circuito cerrado de televisión, etc.

El sistema deberá substituir el cable multi-conductor de cobre actualmente existente en la primera etapa en operación.

5.6.1.2 SUBSISTEMA DE TELEFONIA AUTOMATICA DE SERVICIO

5.6.1.2.1 ESTRUCTURA FUNCIONAL DE LA RED DE TELEFONÍA

El subsistema de telefonía automática de servicio en la primera etapa está compuesto por un conmutador telefónico digital (PABX) marca Ericsson, modelo MD-110, con software versión BC9, ubicado en el local de telecomunicaciones de la torre de Control. Éste opera actualmente con una capacidad de 80 puertos para abonados y enlace con las centrales telefónicas en las estaciones; adicionalmente el conmutador tiene puertos para entrada y salida, de los cuales se ocupan 4 para troncales (bidireccionales) y se tiene la posibilidad de crecer hasta 200 puertos.

A este conmutador se encuentran directamente asociados los aparatos telefónicos de tipo multifrecuencia de todas las oficinas del patio taller, el aparato telefónico del agente de estación de cada una de las estaciones y el aparato telefónico del despachador local de tráfico en las estaciones en las que se cuenta con aparatos de maniobra. Asimismo, y con el fin de optimizar el tráfico del conmutador, en cada estación se cuenta con una central telefónica que, a través de una línea dedicada, se conecta al conmutador telefónico en el PCO, de modo tal que, al discar el 9 seguido del número de extensión o anexo en el aparato asociado a la central telefónica de estación, se puede comunicar con los aparatos telefónicos asociados directamente con el conmutador telefónico o, incluso, a través de la operadora, comunicarse con un usuario externo de la red pública de telefonía.

5.6.1.2.2 REQUISITOS FUNCIONALES

El conmutador está equipado con tarjetas de troncal tipo TLU-44, actualmente está programado para trabajar con señales DTMF, pero puede ser reprogramado con cualquiera de los siguientes sistemas:

- DPNSS (sistema de señalización por canal común de red privada digital)
- DASS (sistema de señalización por canal común de acceso digital)
- RDSI (señalización por canal común, red digital de servicios integrados)
- OPNSS (analógica)

- MFC

Asimismo, el conmutador puede equiparse con enlaces entre centrales PABX, provistas de señalización tipo E & M y de apertura de enlace.

Como se indicó anteriormente, en cada estación existe una central telefonica y a ella se encuentran asociados aparatos telefónicos propietarios del equipo (digitales) en el local del agente de estación (además del aparato telefónico que se encuentra asociado directamente al conmutador), del despachador local de tráfico (también además del aparato telefónico que se encuentra asociado directamente al conmutador), locales técnicos, local de baterías, cabina eléctrica, etc.

Se cuenta, además, con un equipo no interrumpible de energía y un conjunto de baterías asociado para mantener en funcionamiento la central telefónica de estación por espacio de dos horas, cuando por alguna razón, se pierda el suministro de la energía principal. Las centrales telefónicas de estación de la primera etapa son centrales equipadas para diez puertos digitales de comunicación y cuatro puertos analógicos o troncales para la conexión con el conmutador telefónico de la torre de control; dos troncales en operación y dos de reserva.

Actualmente las centrales telefonicas de estación y los aparatos telefónicos asociados directamente al conmutador telefónico de la torre de control pertenecientes a la primera etapa se encuentran conectados a través de un cable de 50 cuartas o 100 pares.

Para la segunda etapa, las centrales telefonicas de estación deberán tener una capacidad mínima de diez (10) puertos de comunicación independientes de los cuatro puertos de enlace hacia el conmutador descritos anteriormente. No se permitirá que los aparatos telefónicos asociados a la central sean propietarios, es decir, deberán ser aparatos de tipo multifrecuencia, fáciles de conseguir en el mercado local, ya que los teléfonos propietarios, además de tener un costo mayor, son difíciles de encontrar en el mercado y resulta también complicado encontrar repuestos para su mantenimiento.

Sólo para el agente de estación se podrá permitir el uso de aparatos propietarios (consolas de programación), previa autorización del CONCEDENTE. Se deberá considerar la instalación de los aparatos telefónicos en los locales mencionados en la descripción del equipo existente, considerando además la instalación de aparatos telefónicos en las boleterías.

Para el caso de las boleterías, los aparatos telefónicos que se instalen deberán contar con dos teclas programadas para enlace tipo Hot Line, con el agente de estación y con el regulador de tráfico del PCO.

5.6.1.2.3 REQUISITOS TÉCNICOS

Los cables y los teléfonos deberán estar de acuerdo con los estándares UIT-T y las especificaciones de la operadora local.

El sistema PABX ERICSSON modelo MD110, podrá ser actualizado para el empleo de voz sobre IP (VoIP), según estándares internacionales, considerando el uso del backbone de fibra optica, a lo largo de las instalaciones de la Línea 1.

La ampliación de la central o su substitución para los enlaces y las líneas troncales a la red pública de entrada y salida con el número de anexos añadidos deberán garantizar un Erlang de 25%.

La central de la estación deberá ser de proyecto moderno, en estado sólido, fabricados con componentes de mercado y que asegure MTBF mínimo de 25.000 horas. Todo el cableado y

bandejas metálicas que salen de la estación deberán ser identificadas, permitiendo facilidad de prueba.

5.6.1.2.4 ALCANCES DEL SUMINISTRO

Forman parte de los requerimientos de este punto, a título indicativo y no limitativo, el estudio, suministro, canalizaciones (preparaciones de obra civil), instalación, interconexión, pruebas y puesta en servicio de los siguientes elementos:

- Centrales telefónicas en cada estación o parada de la segunda etapa.
- Aparatos telefónicos necesarios de acuerdo a lo descrito anteriormente.
- Aparatos telefónicos asociados directamente al conmutador de los agentes de estación y despachadores locales de tráfico de cada una de las estaciones de la segunda etapa.
- Equipos de procesamiento y transmisión requeridos en el local de telecomunicaciones de la torre de control y en las estaciones.
- Los equipos de telefonía en estaciones deben ser interconectados, vía fibra óptica monomodo, con la central Ericsson MD-110 del patio taller.
- El proceso de upgrade de la central Ericsson MD-110 debe permitir la transición gradual al servicio de voz sobre IP (VoIP).
- Cable multiconductor de cobre.
- Reprogramación del conmutador para dar de alta las centrales de intercomunicación, extensiones adicionales, así como las facilidades o funciones de cada puerto que sea dado de alta.
- Equipo adicional que pueda ser requerido para que el conmutador brinde el servicio a la totalidad de la línea.
- Otros que se deriven de la visita al campo y a las instalaciones.

Así mismo, se deberá presentar el proyecto de la red de cables telefónicos de las estaciones, que deberá contar con sus respectivos distribuidores (MDF), los cuales estarán protegidos contra descargas eléctricas y debidamente identificados.

5.6.1.3 SUBSISTEMA DE TELEFONIA DE EMERGENCIA

5.6.1.3.1 ESTRUCTURA Y REQUISITOS FUNCIONALES

La estructura de la red de telefonía de emergencia está basada en la utilización de aparatos telefónicos especiales del tipo magneto, los que no requieren de alimentación alguna para funcionar; es decir, tienen y deberán tener dispositivos autogeneradores de voltaje telefónico (cápsulas magnéticas u otro dispositivo) y un generador de voltaje de timbrado de activación manual.

Debe considerarse la dificultad de tener fuertes pérdidas debido a las grandes distancias (La longitud entre el patio taller y la estación Grau es mayor a 20 km.). Es deseable el uso de Fibra óptica con sistemas de respaldo de energía y repetidoras.

En la primera etapa, estos aparatos telefónicos especiales se encuentran instalados en cada uno de los extremos de los andenes de las estaciones (excepto, Pumacahua y Miguel Iglesias) y en las subestaciones de alimentación eléctrica. Están conectados en paralelo sobre dos líneas diferentes, es decir, todos los aparatos que se encuentren a lo largo de la vía por se

conectarán a una línea y todos los aparatos a lo largo de la vía impar se conectarán a la otra línea. En la consola del regulador de tráfico o despachador central se encuentran instalados dos aparatos telefónicos, identificados con la leyenda VÍA PAR y VÍA IMPAR, para que éste pueda recibir las llamadas.

Para la segunda etapa, se deberá seguir la misma premisa de operación y ubicación de los aparatos telefónicos especiales, por lo que se deberá considerar la instalación de dichos aparatos en cada una de las cabeceras de los andenes de las estaciones y en las subestaciones de alimentación eléctrica.

Los aparatos especiales de las subestaciones de alimentación eléctrica que se encuentran en la línea se instalarán bajo la misma concepción que los de las cabeceras de andén. Es decir, si la ubicación de la Subestación queda del lado de la vía par se conectará a la vía par, y si la ubicación de la Subestación queda del lado de la vía impar se conectará a la vía impar.

5.6.1.3.2 REQUISITOS TÉCNICOS

Los aparatos telefónicos que se ubiquen en espacios abiertos deberán ser de uso rudo y a la intemperie, instalados en una caja hermética de material resistente y ligero, pintada y tratada con el material adecuado para resistir las inclemencias del tiempo y las condiciones ambientales de Lima ya descritas. Estas cajas deberán contener una chapa con llave de buena calidad, una misma llave deberá abrir cualquiera de las cajas.

En la primera etapa, la conexión de los aparatos telefónicos de emergencia está realizada utilizando dos cuartas de cable de cobre independiente de la estructura de la telefonía automática de servicio, hacia el equipo que se encuentra en el PCO. Por lo que se deberá suministrar cable necesario para las conexiones.

5.6.1.3.3 ALCANCES DEL SUMINISTRO

Forman parte de los requerimientos de este punto, a título indicativo y no limitativo, el estudio, suministro, canalizaciones (preparaciones de obra civil), instalación, interconexión, pruebas y puesta en servicio de los siguientes elementos:

- Aparatos telefónicos de emergencia, en cabeceras o extremidades de los andenes y subestaciones. Considerar las estaciones Pumacahuha y Miguel Iglesias.
- Cajas protectoras para teléfonos.
- Implementación de los equipos de interfase necesarios para la conexión de los teléfonos especiales existentes en la primera etapa con el equipo del PCO y a los equipos propuestos.
- Y otros que se deriven de la visita al campo y a las instalaciones.

5.6.1.4 SUBSISTEMA DE DIFUSION SONORA

5.6.1.4.1 ESTRUCTURA Y REQUISITOS FUNCIONALES

En la primera etapa, en el local de telecomunicaciones de cada estación se encuentra instalada una central de difusión sonora, la cual contiene el equipo que procesa y selecciona prioridades y señales de entrada.

En los andenes, atrios y locales técnicos se encuentran altavoces instalados estratégicamente, de manera tal que en cada local de servicios de la estación (locales técnicos, subestación, etc.) se coloca un altavoz que se conecta a una misma línea, o zona 1, y los altavoces de los atrios

y andenes a otra línea independiente, o zona 2. De tal manera que los mensajes generados por el agente de estación pueden ser dirigidos únicamente al personal de servicio que se encuentre laborando en alguno de los locales de servicios asociados a la zona 1, o bien sólo al público ubicado en los atrios o andenes (zona 2), o a ambos.

En el local del agente de estación se encuentra instalado un puesto operador que está equipado con un microteléfono, botones de selección de la zona o llamada general e indicadores diversos asociados al funcionamiento del puesto operador.

El funcionamiento de los equipos de la primera etapa es el siguiente:

A la central de difusión sonora instalada en el local de telecomunicaciones de cada estación se le hace llegar la señal de mando y voz procedente del PCO a través de dos pares del cable de 50 cuartas, así como la señal de mando y voz proveniente del local del agente de estación, para que éste las procese de acuerdo con las prioridades y difunda los mensajes a través de los altavoces en las estaciones y/o locales de servicios.

Cuando el operador del PCO quiere enviar un mensaje debe oprimir y mantener oprimido el botón de llamada general de su puesto de operación, lo que provoca que el indicador luminoso asociado al botón se encienda y que en los equipos se active la llamada de atención; durante la emisión de esta llamada de atención el operador del PCO no podrá emitir su mensaje. Al término de la emisión de la llamada de atención, en el puesto se enciende un indicador luminoso que informa que la línea está libre y que se puede emitir el mensaje. El operador del PCO emite su mensaje a través del microteléfono y, al terminar, deberá soltar el botón de llamada general con lo que todos los indicadores se apagan y el equipo vuelve a su estado normal.

La emisión de mensajes desde el local del agente de estación se procesa de igual manera que la del operador del PCO, con la única diferencia de que el agente de estación puede elegir entre emitir el mensaje en la zona 1, en la zona 2 o en ambas a través del botón o tecla de llamada general.

Para la segunda etapa se deberá seguir la misma premisa de operación, por lo que en cada local de telecomunicaciones de las estaciones se deberá instalar el equipo o central de difusión sonora, el cual deberá contener el equipo que procesa y selecciona prioridades y señales de entrada, amplificadores de potencia, alimentación y distribución.

Se deja a libre elección el poder utilizar los aparatos telefónicos asociados a la central de intercomunicación para la emisión de los mensajes, en lugar del puesto de operación, siempre y cuando la central de intercomunicación pueda emitir mensajes (paging) y pueda manejar al menos tres zonas de difusión, para lo cual deberá proporcionar las características del modo de operación para su aprobación por parte del CONCEDENTE, siempre y cuando se cumplan las prioridades citadas anteriormente.

5.6.1.4.2 REQUISITOS TÉCNICOS

Para la segunda etapa, en los andenes y atrios de las estaciones se deberá instalar altavoces distribuidos estratégicamente, basados en un estudio detallado que se deberá realizar para garantizar una óptima fidelidad de los mensajes, tomando en cuenta que el nivel de intensidad sonora de los mensajes deberá superar en 10 dB el nivel de intensidad del ruido ambiente y que los altavoces deberán estar a una distancia no menor de 3 m. ni mayor de 6 m. entre ellos.

La potencia de los amplificadores y de los altavoces estará en función del estudio que se presente para su aprobación por parte del CONCEDENTE en el Estudio Definitivo.

El estudio deberá permitir que un usuario caminando a lo largo del andén obtenga un nivel de variación del mensaje de aproximadamente 3dB.

También se deberá incluir en el Estudio Definitivo el diseño del puesto del operador del agente de estación que deberá estar equipado con microteléfono, teclas para la selección de la llamada local o llamada general e indicadores asociados, de acuerdo a la descripción funcional antes citada. La disposición de los botones será similar a la existente.

La central de difusión sonora deberá prever un incremento de 30% en el número de prioridades de difusión y de altavoces conectados a la misma.

Se deberá incluir en el Estudio Definitivo la interfase para las señales de mando y voz, tanto de los equipos existentes de la primera etapa como de los que proponga para la segunda etapa, ya que el cable de 50 cuartas se sustituye por uno de fibra óptica. Dicha interfase, como se mencionó anteriormente, se realiza a través de dos pares del cable antes mencionado que remata en un conector *cannon* de 9 polos (uno macho desde la central precedente y otro hembra hacia la central siguiente).

Asimismo, es importante señalar que se deberá equipar con un subsistema de difusión sonora en cada una de las estaciones que se construirán en la segunda etapa. Para ello, se deberá realizar el correspondiente estudio y propuesta de equipos para la aprobación del CONCEDENTE, con las consideraciones de pérdidas o atenuaciones por las grandes distancias, así como el suministro de los equipos requeridos ya aprobados, su instalación y puesta en servicio.

5.6.1.4.3 ALCANCES DEL SUMINISTRO

Forman parte de los requerimientos de este punto, a título indicativo y no limitativo, el estudio, suministro, canalizaciones (preparaciones de obra civil), instalación, interconexión, pruebas y puesta en servicio de los siguientes elementos:

- Ampliación de la central de difusión sonora existente con el fin de incrementar su capacidad.
- Central de difusión sonora equipada, para cada una de las estaciones y edificios que formen parte de la segunda etapa.
- Altavoces de difusión que se instalarán en los andenes, atrios y edificios.
- Puestos de operación equipados para los agentes de estación de cada una de las estaciones de la segunda etapa y los requeridos en los edificios a construirse.
- Implementación de la señal de mando y de voz proveniente del equipo del PCO a los equipos que se proponga.
- Interconexión con el equipo instalado en el PCO, hacia el equipo propuesto para realizar la transmisión de la señal a través del cable de fibra óptica para los equipos de la primera etapa.
- Estudio necesario para la adecuada sonorización o difusión en las estaciones y edificios que se construirán en la segunda etapa.
- Otros que se deriven de la visita al campo y a las instalaciones.

5.6.1.5 RADIO – TELEFONÍA DE TRENES

5.6.1.5.1 DESCRIPCIÓN DE LA ESTRUCTURA Y CARACTERÍSTICAS TÉCNICAS DEL SISTEMA ACTUAL

El sistema de radiotelefonía de trenes de la primera etapa se basa en la instalación de equipos transmisores-receptores móviles en cada cabina de conducción de los trenes, estaciones de radiobase ubicadas en la estación Atocongo y en la torre de control del patio taller, equipos portátiles asignados a las cuadrillas de mantenimiento y equipo transmisor-receptor fijo del PCO.

Las estaciones de radiobase se encuentran interconectadas en bus y ligadas a la estación terminal o central instalada en la sala de telecomunicaciones de la torre de control, a través de seis pares del cable de 50 cuartas, la central procesa los mandos y controles del puesto operador del PCO. Los pares utilizados del cable de 50 cuartas sirven para la emisión y recepción de la señal de voz (fonía) y de las señales de sincronía.

A cada estación base está asociado un sistema por irradiación de señal a radiofrecuencia, constituido por una antena instalada sobre un poste o torre. El sistema consiste de dos redes radioeléctricamente independientes: la red de operación y la red de mantenimiento.

La red de operación permite comunicaciones de voz selectivas entre el operador de la consola centralizada para las funciones de operación de la línea y los conductores de los trenes. Por su parte, la red de mantenimiento permite comunicaciones de voz selectivas entre el operador de la consola centralizada para las funciones de mantenimiento y los usuarios de los aparatos portátiles asignados a las cuadrillas de mantenimiento.

A pesar de que las dos redes son completamente independientes desde el punto de vista radioeléctrico, ambas tienen en común tres lugares para la instalación de sus partes fijas: el puesto operativo, el puesto difusor 1 y el puesto difusor 2.

En cada una de las dos redes, los operadores del puesto operativo se conectan al puesto difusor 1 mediante tres pares (recepción, transmisión y sincronía) del cable de 50 cuartas; mientras que los otros tres pares, eléctricamente separados de los precedentes, se utilizan para interconectar los aparatos difusores y el centro operativo con el segundo puesto difusor.

Cada una de las dos redes utiliza un canal de radio de dos frecuencias en la gama UHF (460 MHz). A continuación veremos los elementos que integran cada uno de los puestos:

PUESTO OPERATIVO

- Consola de servicio.
- Consola de mantenimiento.
- Bastidor de 19"; 28 unidades con los circuitos necesarios para las dos redes que constituyen el sistema y que realizan la conexión entre la consola del puesto operativo y los pares de conexión al puesto difusor 1.

El bastidor contiene un equipo de respaldo (baterías) que asegura la continuidad de operación, así como los subbastidores de interfases línea – servicio, línea – mantenimiento y la placa de descargadores.

Los circuitos necesarios para el funcionamiento de la red de isofrecuencia están duplicados (un circuito dedicado por cada una de las dos redes) y constan de:

- Circuito de generación de la señal de sincronía (2777,7777 Hz).

- Circuito de generación del tono de activación de los transmisores de la red de radio (3.825 Hz), también llamado tono PTT (PUSH TO TALK).
- Circuito de identificación del tono de red ocupada (3.000 Hz).
- Circuito filtro BF (300 – 2.400 Hz).
- Módulo alimentador/carga batería y baterías.

PUESTO DIFUSOR 1

Consta de un bastidor de 19" y 44 unidades, equipado con:

- Un subbastidor de interfase de línea que contiene, para cada una de las dos redes, todos los circuitos necesarios de conexión entre el puesto difusor y los pares de conexión con el puesto operativo y con el segundo puesto difusor.
- Un transceptor/difusor para cada una de las dos redes.
- Un subbastidor de sincronía para cada una de las dos redes, que consta de:
 - Oscilador sincronizado por la señal de sincronía enviada desde el puesto operativo.
 - Identificador del tono PTT.
 - Generador de tono de red ocupada.
 - Generador de tono (3.000 Hz) de receptor (del difusor) ocupado.
 - Línea de retardo para compensar la diferencia de recorrido de la BF.
- Un subbastidor de elección (voting) para cada una de las dos redes con la función de seleccionar la mejor señal de bf entre las dos demoduladas, respectivamente, por el receptor del difusor del puesto 1 y por el receptor del difusor del puesto 2.
- Un subbastidor alimentador/carga batería y baterías para cada una de las dos redes.

PUESTO DIFUSOR 2

Es idéntico en su composición al puesto difusor 1.

EQUIPOS MÓVILES

Los equipos móviles están constituidos por:

- Equipos portátiles ALCATEL TELETTRA, modelo PT 100/3, asignados a las cuadrillas de mantenimiento.
- Equipos a bordo de los trenes marca ALCATEL TELETTRA, modelo PT 100-3/M.

Las estaciones de radiobase están constituidas por emisores-receptores tipo full duplex que operan en la banda UHF con las siguientes frecuencias:

Operación

- fTx: 460,825 MHz
- fRx: 450,825 MHz

Mantenimiento

- fTx: 461,625 MHz
- fRx: 451,625 MHz

El sistema es del tipo de isofrecuencia, con los emisores y receptores seleccionados con base en la relación señal a ruido (s/n), con selector de elección (*voting selector*).

Los aparatos móviles son de dos tipos y se diferencian por su uso:

- Los aparatos o equipos a bordo del tren permiten al conductor comunicarse, vía radio, con el regulador de tráfico o despachador central a lo largo del recorrido del tren.
- Los equipos portátiles permiten a las cuadrillas de mantenimiento que se encuentran trabajando a lo largo de la línea recibir y transmitir mensajes hacia y desde el PCO, por medio de comunicaciones directas, vía radio, en half duplex (push to talk), con la central operativa en el PCO.

Las comunicaciones en la primera etapa son full duplex con los aparatos a bordo de los trenes, y half duplex con los equipos portátiles.

Las principales características técnicas del equipo de la primera etapa se describen a continuación.

a) Estación transceptora fija marca ALCATEL TELETTRA, modelo FA 100/3.

Características generales

- Gama de frecuencia:.....440-470 MHz
- Canalización:..... 25 kHz
- Banda de conmutación: 5 MHz
- Funcionamiento:.....duplex
- Número de canales:180 (seleccionables del exterior 15, a solicitud 45)
- Tipo de modulación: modulación de fase (modulación de frecuencia a solicitud)
- Tensión de alimentación interna: 13,2 V
- Tensión de alimentación externa (según solicitud): 24 – 48 Vcc
- Impedancia de antena:..... 50 ohm
- Gama de temperatura: -10 °C a +55 °C (cumpliendo con las especificaciones CEPT); - 20 °C a +55 °C (operación útil)

RECEPTOR

- Sensibilidad:..... a 20 dB SINAD : - 113 dBm
- Selectividad con respecto al canal adyacente: > 70 dB
- Protección contra la intermodulación: > 75 dB
- Distorsión armónica: - 5%
- Espurias emitidas en recepción: < - 57 dBm
- Ruido del receptor:.....45 dBm

TRANSMISOR

- Potencia de emisión (según solicitud):..... 1 W, 2 W, 4 W, 10 W, 20 W
- Espurias en transmisión:..... - 36 dBm (0,25 µV)
- Distorsión armónica con señal de 10.000 Hz, y f = 3 kHz:..... - 5%

- Ruido del transmisor: 45 dBm

DERIVADOR DE ANTENA

- Gama de frecuencia: 440-470 MHz
- Paso de duplex: 10 MHz
- Potencia máxima de entrada: 50 W
- Pérdida de inserción (Rx ant.): < 1,4 dB
- Pérdida de inserción (Tx ant.): < 1,4 dB
- Aislamiento Rx a la frecuencia de Tx: > 70 dB
- roe máxima (50 ohm): 1,5
- Banda de paso lado Rx: 1,0 MHz
- Banda de paso lado Tx: 1,0 MHz
- Impedancia: 50 ohm

b) Transceptor de a bordo marca ALCATEL TELETRA, modelo FA 100-3/M

Características generales

- Banda de frecuencia de resonancia: 435-470 MHz
- Banda de frecuencia de conmutación: 0,8 MHz
- Tensión de alimentación directa: 13,2 V \pm 10%
- Tensión de alimentación mediante convertidor: 72 V \pm 10%

RECEPTOR

- Sensibilidad: - 113 dBm por 20 dB sinad sofométricos
- Selectividad con respecto al canal adyacente: > 70 dB
- Atenuación de respuestas espurias: > 70 dB
- Atenuación de frecuencia de imagen: > 70 dB
- Espurias emitidas en recepción: < - 57 dBm
- Nivel nominal de salida bf: - 10 dBm
- Impedancia bf: 600 ohm
- Distorsión armónica: - 5%
- Relación s/r: > 40 dB sofométricos por señal de 80 dBm

TRANSMISOR

- Potencia RF: 10 W
- Nivel de espurias: < 0,25 micro W
- Desviación nominal: 3 kHz; máxima 5 kHz
- Tipo de modulación fónica: fase (énfasis 6 db/octava)

- Nivel BF nominal:0 dBm, ajustable
- Impedancia: 600 ohm
- Relación S/R: > 40 dB sofométricos
- Distorsión: - 5%

DERIVADOR DE ANTENA

- Pérdida de inserción: < 1,5 dB
- Banda de paso útil: 0,8 MHz
- Separación Tx/Rx: > 65 dB por paso de duplex de 10 MHz

5.6.1.5.2 DESCRIPCIÓN FUNCIONAL DEL SISTEMA ACTUAL

Red de Operación

Llamada desde un equipo móvil hacia el PCO:

Cuando el operador del PCO recibe una llamada de un equipo móvil, el indicador luminoso Rx de su puesto operativo (PO) muestra el número del equipo que llama, (el indicador luminoso Rx se ilumina sólo con el PO en reposo, es decir, con el microteléfono colgado, o si existe en la red otra llamada), mientras que en el altavoz se escucha un tono intermitente por aproximadamente 4 segundos, al final de ellos, el LED identificado como LED MONITOR pasará de estar encendido de manera fija a intermitente.

La intermitencia se elimina al oprimir dos veces el botón * (oprimirlo una sola vez elimina la función del LED que, en este caso, es la de memorización de la llamada) o bien directamente por una llamada en salida. Con descolgar el microteléfono, el operador puede iniciar la conversación.

Llamada desde el PCO hacia un equipo móvil:

Para realizar una llamada, el operador debe descolgar el microteléfono y marcar los tres números del equipo de destino, por lo que el teclado no funciona con el microteléfono colgado; los números son mostrados en el indicador luminoso Tx del PO.

Al final del marcado del número de destino se debe apretar al botón " # " que, en este caso, tiene la función de inicio de llamada. Es importante señalar que por cada cifra, un tono alto de breve duración anuncia la aceptación del número, al tercer número, dos señales del mismo tono indican el fin del marcado.

El intervalo entre el ingreso de un número y otro, o entre el último número y el botón de inicio, " # ", no debe superar los 3 segundos. Por el contrario, un tono bajo de corta duración anuncia la anulación de la llamada iniciada y la visualización de los números en el indicador luminoso. La salida de la secuencia selectiva puede escucharse en el altavoz, cancelando la del visualizador.

Para la realización de una llamada general, el operador descuelga el microteléfono y oprime el botón " * " por más de un segundo, lo que realiza el mando de llamada general, seguido del mensaje que se desea emitir que puede escucharse, además, en el altavoz.

Cuando por alguna razón el operador del PO no está presente, éste, antes de partir, debe oprimir el botón NT, lo que hará que el PO sirva sólo como tránsito para la BF.

Red de Mantenimiento

La red de mantenimiento permite llamadas entre el operador del PCO de la red de mantenimiento y los usuarios de los equipos portátiles de las cuadrillas de mantenimiento. Permite también llamadas selectivas entre equipos portátiles cuando el operador del PCO la configura en la opción particular que se denomina «servicio nocturno».

Las conversaciones posibles en la red son del tipo half duplex, porque el equipo portátil funciona solamente en esta modalidad. En este punto se describe las diferentes posibilidades de las llamadas que se realizan en la red de mantenimiento.

Llamada Selectiva desde el PCO hacia un Equipo Portátil:

Para realizar una llamada de este tipo el operador de la red de mantenimiento del PCO debe descolgar su microteléfono, lo que provocará que se emita un tono de 3.825 Hz hacia los dos puestos difusores, los cuales inician el proceso de transmisión enviando la portadora modulada por el tono de silenciamiento (frecuencia subaudio). Se enciende el LED amarillo en el puesto operativo del PCO (red activa) y se activan los equipos portátiles en el estado de recepción lo que es indicado en la consola por el encendido de un LED verde (*busy*).

El operador marcará los tres últimos números del código de selección de cinco números (los dos primeros son fijos) del equipo portátil con el que se desea comunicar, dichos números aparecerán en el indicador luminoso del puesto operativo y, al ser verificados por el operador, se validará o enviará al oprimir la tecla " # " del puesto operativo, el cual transmite una señal de cinco tonos en banda de audio que es reconocida por el equipo portátil al que va dirigida la llamada, la memoriza y activa un indicador acústico temporizado y una señal luminosa (memorización de la llamada).

El usuario del equipo portátil oprime la tecla PTT para activar su transmisor que emitirá la portadora modulada por el tono de silenciamiento, se enciende el LED rojo (Tx) del portátil y se apaga la indicación de memorización de la llamada. La portadora modulada por el tono de silenciamiento llega a los difusores y produce el criterio de «red ocupada» hacia el PCO (cese del envío del tono asociado de 3.000 Hz al PCO) que se ve a través del encendido de un LED rojo, permitiendo que la comunicación en half duplex pueda efectuarse.

Para concluir la comunicación, el operador del PCO colgará su microteléfono y el usuario del portátil dejará de oprimir la tecla PTT, provocando con ello que:

- Se desactive el generador del tono PTT a 3.825 Hz, con la consiguiente desactivación por parte de los difusores de la transmisión de la portadora modulada por el tono de silenciamiento (desactivación de la red de transmisión).
- Se apague el LED amarillo de red activa (en el puesto operativo del PCO).
- Se apague el LED verde (*busy*) del equipo portátil.
- Se desactive el transmisor del equipo portátil.
- Se apague el LED rojo (Tx).
- Cese la transmisión por parte del equipo portátil de la portadora modulada por el tono de silenciamiento.
- Los puestos difusores cesen el envío del criterio de «red ocupada» hacia el PCO, reactivando el envío del tono a 3.000 Hz.
- Se apague el LED rojo de «red ocupada» en el puesto operativo del PCO.

Llamada desde un Equipo Portátil hacia el PCO:

Cuando el usuario de un equipo portátil requiere realizar una comunicación de este tipo debe marcar en el teclado del equipo los tres últimos números del código de identificación del PCO, los que aparecerán en el LCD (indicador de cristal líquido), y oprimir la tecla de envío de la llamada, lo que provocará que el portátil transmita la portadora de radio modulada por el tono de silenciamiento y por el código de llamada y que se encienda en el portátil el LED rojo (Tx). La portadora modulada por el tono de silenciamiento y por el código de llamada llega a los difusores y produce el envío al PCO del criterio de «red ocupada» (cesando el envío a éste del tono de 3,000 Hz asociado) y del código de llamada, que se verá a través del encendido del LED rojo en el puesto operativo del PCO.

El código de llamada recibido en el PCO provocará el encendido del LED verde de memorización de llamada y la activación del indicador acústico temporizado. Al escuchar este indicador acústico, el operador del PCO debe descolgar su microteléfono activando con ello la red, el encendido del LED amarillo de su puesto operativo y el encendido del LED verde de red activa en el portátil, permitiendo de esta manera que la comunicación en half duplex se pueda efectuar.

Para concluir la comunicación, el operador del PCO debe colgar su microteléfono y el usuario del portátil dejará de oprimir la tecla PTT, provocando con ello que:

- Se desactive el generador del tono PTT a 3.825 Hz, con la consiguiente desactivación por parte de los difusores de la transmisión de la portadora modulada por el tono de silenciamiento (desactivación de la red de transmisión).
- Se apague el LED amarillo de red activa (en el puesto operativo del PCO).
- Se apague el LED verde (busy) del equipo portátil.
- Se apague el LED de memorización de llamada (en el puesto operativo del PCO).
- Se desactive el transmisor del equipo portátil.
- Se apague el led rojo (Tx).
- Cese la transmisión por parte del equipo portátil de la portadora modulada por el tono de silenciamiento.
- Los puestos difusores cesen el envío del criterio de «red ocupada» hacia el PCO, reactivando el envío del tono a 3.000 Hz.
- Se apague el LED rojo de «red ocupada» en el puesto operativo del PCO.

Llamada Selectiva entre Equipos Portátiles:

Este tipo de llamada sólo se puede realizar cuando la red de mantenimiento se configura para «servicio nocturno». Es introducida por el operador del PCO mediante la tecla dedicada de su puesto operativo que activará el encendido de un led verde asociado a la misma. En esta configuración se activan las dos conexiones siguientes en el interior del puesto operativo del pco.

La señal bf recibida se reenvía en transmisión.

- El criterio de «red ocupada» del lado de recepción se utiliza para determinar la emisión del tono PTT (3.825 Hz, criterio de activación de red).

La llamada se efectúa cuando el usuario de un equipo portátil que desee entablar una comunicación con otro marca desde el teclado los tres últimos números del código de identificación del equipo portátil llamado, los cuales aparecerán en el LCD del usuario del portátil

que genera la llamada, éste deberá oprimir la tecla de envío de llamada, lo que provocará que el portátil comience el proceso de transmisión emitiendo la portadora radio modulada por el tono de silenciamiento y por el código de llamada, y que se encienda en el portátil el LED rojo (Tx).

La portadora modulada por el tono de silenciamiento y por el código de llamada llega a los difusores y produce el envío al PCO del criterio de «red ocupada» (cesando el envío a éste del tono de 3.000 Hz asociado) y del código de llamada, que se verá a través del encendido del LED rojo en el puesto operativo del PCO, activando, además, la red y el encendido del LED amarillo en el mismo.

En el equipo portátil llamado se encenderá el LED verde de red activa, se iniciará la memorización de llamada y se activará el indicador acústico temporizado, estableciéndose así la comunicación half duplex.

5.6.1.5.3 ESTRUCTURAS Y REQUISITOS FUNCIONALES

Para la segunda etapa los requisitos funcionales deberán ser los mismos del sistema actual, con la posibilidad de comunicar el PCO con los trenes y de considerarlo necesario con las cuadrillas de mantenimiento, asegurando la total compatibilidad con el sistema actual. A menos que se proponga reemplazar el sistema en forma integral, debidamente sustentado.

5.6.1.5.4 REQUISITOS TÉCNICOS

Para la segunda etapa queda a libre elección la expansión del equipo existente, o bien, se proponga la sustitución completa del mismo, teniendo en cuenta la obsolescencia tecnológica del sistema. En el caso que el CONCESIONARIO opte por ampliar la red existente, los equipos que agregue deberán ser compatibles al 100% con los existentes y la operación no deberá verse afectada, debe considerar las pérdidas del enlace debido a grandes distancias. Si, por el contrario, se opta por la sustitución completa, el equipo propuesto deberá cumplir con los siguientes aspectos:

- Los principios de operación y concepción de los equipos deberán ser similares a los equipos de la primera etapa.
- Asegurar la comunicación en full duplex, entre los conductores de los trenes y el PCO, en forma directa a través de un botón en el puesto de operación del tren, y a través de la llamada selectiva entre el PCO y los trenes.
- En el puesto de operación del regulador de tráfico del PCO deberá aparecer en el indicador luminoso el número de tren que llama y mensajes diversos de existencia de algún tipo de llamada (llamada tren, llamada portátil, etcétera).
- El equipo deberá ser 100% digital y del tipo en troncal, con encriptado en las comunicaciones para no sufrir interferencias de usuarios externos a la operación de la línea.
- La central de procesamiento deberá permitir realizar llamadas de grupo, llamadas selectivas o llamadas generales.
- La central de procesamiento deberá contar con una salida de tipo telefónico, como interfase con el equipo de grabación existente, que permita la grabación de las comunicaciones generadas en el sistema.
- La central de procesamiento deberá ser redundante, tanto en la parte de procesamiento como en las fuentes, y, en su caso, en los emisores-receptores.

- Los emisores-receptores propuestos deberán operar en las frecuencias existentes, citadas anteriormente.
- Se deberá realizar el trámite para la obtención de licencia de un par de canales más de comunicación, para no saturar la red, ante el organismo competente.
- En este aspecto, se deberá considerar dos canales para la operación y dos canales para mantenimiento, los cuales serán totalmente independientes uno del otro.
- Se deberá realizar un estudio de cobertura para la instalación de sus repetidoras y estaciones base.
- El equipo de los trenes deberá contar con una tecla que proporcione una llamada de emergencia o urgencia, directa y prioritaria, con el operador del PCO.
- El equipo a bordo de los trenes deberá contar con un indicador luminoso que muestre mensajes relativos a los tipos de comunicación.
- Este sistema, al igual que el ya existente, deberá ser del tipo de isofrecuencia o similar, para evitar así las pérdidas de comunicación.
- Debe considerar la posibilidad de uso de la fibra óptica para enlazar las estaciones entre el patio taller y la estación Grau.

5.6.1.5.5 ALCANCE DEL SUMINISTRO

Forman parte de los requerimientos de este punto, a título indicativo y no limitativo, el estudio, suministro, canalizaciones (preparaciones de obra civil), instalación, interconexión, pruebas y puesta en servicio de lo siguiente:

- Realizar el estudio de cobertura de radio para la ubicación de las estaciones base de radio de la segunda etapa, o de toda la línea, según se indique en el Estudio Definitivo.
- Instalar el equipo necesario en los trenes.
- Suministrar como mínimo 20 equipos portátiles, según la necesidad, incluyendo funda y baterías (sólo en el caso de que se sustituya el equipo existente).
- Programar, en la base de datos del equipo existente, los equipos móviles y portátiles para la comunicación selectiva.
- Conectar las estaciones radiobase ya existentes a través de la fibra óptica y los equipos de transmisión, en el caso de la sustitución, si se requiere.
- Proveer el cable necesario para la instalación.
- Suministrar las torres y antenas necesarias.
- Otros que se deriven de la visita al campo y a las instalaciones.

5.6.1.6 SUBSISTEMA DE RELOJERIA

5.6.1.6.1 ESTRUCTURA Y REQUISITOS FUNCIONALES

Estos relojes recibirán la señal, o código, de la hora de un reloj que se instalará en el local del agente de estación. El reloj del local del agente de estación recibirá, a su vez, la señal de sincronización del reloj maestro del sistema de mando centralizado (automatización y control). El estándar de señalización de salida empleado es IRIGB / AFNOR.

El reloj local del agente de estación debe ser maestro-esclavo para que permita que, en caso de pérdida de la señal de sincronización del reloj maestro del mando centralizado, tome el control con su base de tiempo y continúe mostrando la hora en los relojes de los andenes. La transferencia de maestro a esclavo debe ser automática.

5.6.1.6.2 REQUISITOS TÉCNICOS

Los dígitos de los relojes de andén deberán ser legibles a una distancia de 60 m y se usará, preferentemente, la tecnología de matriz de LED de alta luminosidad.

La señal o código de sincronización se hará llegar a cada reloj de los locales de los agentes de estación, a través de la fibra óptica y sus equipos asociados, desde el reloj maestro del mando centralizado ubicado en el PCO.

El reloj maestro del mando centralizado, deberá ser compatible con el sistema existente actualmente en trabajo. El reloj maestro-esclavo en cada estación y la red local de sincronización debe ser de alta confiabilidad con MTBF mínimo de 50.000 horas.

Los relojes de andén y de las salas técnicas deben ser instalados de tal modo que faciliten el mantenimiento y la substitución de las unidades con falla.

5.6.1.6.3 ALCANCE DEL SUMINISTRO

Forman parte del suministro, el estudio de la red de relojes en las estaciones, la selección de los tipos y puntos de locación en los andenes, en las boleterías y en los locales técnicos.

5.6.1.7 SUBSISTEMA DE CIRCUITO CERRADO DE TELEVISION

5.6.1.7.1 ESTRUCTURA Y CARACTERÍSTICAS TÉCNICAS Y FUNCIONALES DEL SISTEMA ACTUAL DE LA PRIMERA ETAPA

- En la primera etapa existen tres tipos de cámaras, marca Vicon, modelo VC-2820A-24, marca PELCO, modelo CC3701H-2 y marca PANASONIC modelo WV-CP414, además del divisor de imágenes (quad) marca VICON, modelo V4204QS.

5.6.1.7.2 ESTRUCTURA Y REQUISITOS FUNCIONALES DE LA SEGUNDA ETAPA

Para la segunda etapa se deberán instalar cuatro cámaras fijas IP en las cabeceras de los andenes de las estaciones.

También se deberá considerar la instalación de una consola ergonómica para el monitoreo de estas señales en el local del agente de estación y del despachador local, en cada una de las estaciones, o bien la instalación de monitores en soportes adecuados que permitan una buena visión.

El subsistema de circuito cerrado de televisión debe centralizar todas las imágenes en el PCO, para lo cual el CONCESIONARIO evaluará la posibilidad de poder compartir secciones del TCO de Tráfico para la visualización de las imágenes provenientes de las estaciones, o bien, colocar dos (2) monitores de 20" como mínimo en soportes adecuados al alcance visual del DCT.

El área de captación de los lentes u objetivos, así como la ubicación más adecuada, será determinada por medio de un estudio que se deberá realizar en las estaciones y paradas, el

cual deberá incluir en su Estudio Definitivo y presentar para aprobación del CONCEDENTE, tomando en consideración los siguientes puntos:

- Posibilidad de controlar lo mejor posible las imágenes del andén.
- Posibilidad de controlar las imágenes de todas las puertas de los trenes.
- Operar con las condiciones medias de iluminación de la zona a vigilar, así como la posición de los cuerpos iluminados, mediante filtros que permitan atenuar los puntos de luminosidad intensa.
- Evitar la interferencia provocada por otros elementos ubicados en el andén.
- Facilidad para intervenciones de trabajo y mantenimiento.

5.6.1.7.3 REQUISITOS TÉCNICOS

Las cámaras IP deberán estar debidamente protegidas contra la humedad y el polvo, además de ser para uso rudo, de tecnología CCD (charged coupled device) de color y resolución de 450 líneas, sensibilidad menor o igual a 0,1 luxes y formato de 1/3". Estas cámaras deben ser digitales y manejar protocolo IP, para interactuar con un servidor de vídeo que gestione la red de vídeo de todas las estaciones interconectadas. Esto implica interfasear las cámaras existentes en la primera etapa previamente digitalizadas vía vídeo server y/o DVR (digital vídeo recorder) o reemplazadas por cámaras IP, con características técnicas equivalentes a las cámaras pre existentes así como el hardware asociado. El software para la gestión de red, debe ser licenciado, considerando el manejo de un mínimo de 16 estaciones de trenes. El software del sistema CCTV, debe permitir funciones adicionales a las de vigilancia: las de seguridad, fraude y violencia.

Las señales de vídeo generadas por las cámaras deberán llevarse o cablearse hasta un router y convertidor de medios a la fibra optica, que se deberá instalar en el local de telecomunicaciones de cada una de las estaciones, y de éste hacia las estaciones de trabajo a través de los "quad virtuales" ubicados en el mueble de trabajo del agente de estación y despachador local.

El sistema deberá permitir la mezcla de las imágenes en forma variable, la que será controlada por el teclado asociado al "quad virtual", que podrá seleccionar cualquiera de los monitores sobre el mueble del agente de estación o despachador local. Deberá ser programable para diferentes secuencias y tiempos de secuencia, generar caracteres alfanuméricos para la identificación de las cámaras y contar con un teclado separado del secuenciador.

Los monitores que se instalarán en los puestos de monitoreo y control (local del agente de estación, despachador local y PCO, de ser el caso) serán como mínimo de 20" y tecnología plasma, de color y con una resolución mínima de 450 líneas horizontales.

El cableado y el tipo de cable a emplear para la conexión de las cámaras y equipos se deja a libre elección, con base en el equipo propuesto.

5.6.1.7.4 ALCANCE DEL SUMINISTRO

Forman parte de los requerimientos de este punto, a título indicativo y no limitativo, el estudio, suministro, canalizaciones (preparaciones de obra civil), instalación, interconexión, pruebas y puesta en servicio de lo siguiente:

- Realizar el estudio de captación de los lentes u objetivos así como de la ubicación más adecuada.
- Cámaras fijas necesarias y sus accesorios de fijación.

- Consolas necesarias para el monitoreo y grabación de las imágenes, con buscador automático de imágenes.
- Cableado y tipo de cable requerido.
- Monitores.
- Otros que se deriven de la visita al campo y a las instalaciones.

5.6.2 PRUEBAS PRELIMINARES Y DE PUESTA EN MARCHA

5.6.2.1 PRUEBAS PRELIMINARES

Se considerarán los mismos puntos descritos anteriormente para el sistema de señalización (Ver 5.4.3.1).

5.6.2.2 PRUEBAS DE PUESTA EN MARCHA

La puesta en marcha se refiere a todas las acciones y pruebas que se realizarán para poner en servicio la Línea, una vez que hayan sido instalados los equipos y/o sistemas.

Las Pruebas de Puesta en Marcha comprenden, por lo menos las pruebas de funcionamiento.

5.6.2.2.1 PRUEBAS DE FUNCIONAMIENTO

- Pruebas en vacío, de todos y cada uno de los equipos y sistemas aislados.
- Pruebas de los equipos y sistemas aislados.
- Pruebas de todos los equipos y sistemas juntos, excepto la circulación de los trenes.
- Pruebas de todos los equipos y sistemas juntos incluyendo la circulación de los trenes.

Durante el desarrollo de estas pruebas se realizará todos los ajustes que resulten necesarios.

5.6.3 DOCUMENTACIÓN

Se consideraran los mismos puntos descritos anteriormente para el sistema de señalización (Ver 5.4.4).

5.6.4 SISTEMA DE CONTROL DE PASAJEROS

5.6.4.1 OBJETIVO

En la presente especificación técnica se describen las principales características de los equipos que conforman el sistema de control de pasajeros para todas las estaciones de pasajeros de la Línea 1.

5.6.4.2 INTRODUCCIÓN

El sistema de control de pasajeros tiene como objetivo fundamental satisfacer tres necesidades básicas que se presentan en las estaciones:

- Llevar a cabo el control tanto de la entrada como de la salida de usuarios.
- Comprobar, mediante los equipos necesarios, el pago del derecho que por el servicio de transporte se demanda de los usuarios.
- Ayudar en la venta de soportes (boletos y tarjetas).

Desde el punto de vista de control, en una estación se distinguen dos tipos de zonas: la zona libre que tiene acceso a la calle, denominada vestíbulo exterior; y, la zona controlada que es aquella que tiene comunicación con los andenes, llamada vestíbulo interior.

La línea que delimita tales vestíbulos se conoce como línea de control, ya que sobre ella se ubican los torniquetes de entrada, torniquetes o puertas de salida, y otros elementos como son barandillas y puerta de cortesía.

Se prevé un sistema de control de pasajeros mixto con base en dos tipos de soportes, que serán:

- Tarjetas u otros medios con microprocesador (inteligentes), sin contacto.
- Boletos, tipo Edmonson, con cinta magnética con un mensaje codificado.

El CONCESIONARIO podrá proponer otro tipo de soporte en su Propuesta Técnica para la aprobación del CONCEDENTE, el cual solo podrá reemplazar o complementar al soporte de boletos con cinta magnética.

El CONCESIONARIO está obligado a suministrar un sistema de control de pasajeros que sea compatible y capaz de integrarse con el sistema de recaudo integrado que proponga la Municipalidad a fin de lograr próximamente la integración del transporte público de la ciudad.

Se deberá estudiar las características del equipamiento de las siete estaciones existentes, que forman parte de los alcances de esta especificación; en particular, los torniquetes podrían reaprovecharse. El CONCESIONARIO tendrá libertad de sustituir estos equipos en su totalidad si lo considera conveniente.

5.6.4.3 ESTRUCTURA DEL SISTEMA DE BOLETAJE EN LAS ESTACIONES

Para cumplir las funciones ya mencionadas, el sistema de boletaje se conformará de la manera siguiente:

- Torniquetes de entrada del tipo sin contacto (exclusivamente)
- Torniquetes de entrada mixtos (sin contacto y magnéticos)
- Torniquetes de salida
- Computadoras de estación
- Computadora central
- Expendedores automáticos
- Expendedores codificadores de tarjetas sin contacto

Se deberá presentar con el Estudio Definitivo la justificación de la cantidad de equipos que propone, considerando lo siguiente:

- Afluencia por estación y por acceso.
- Flujo práctico por torniquete de 25 pasajeros/minuto.
- Hipótesis sobre la afluencia en la hora pico equivalente al 10% de la afluencia por día.
- Agregar un equipo en cada línea de torniquetes para cubrir eventuales averías.
- Una red de cableado de mando y control para el manejo de los datos entre los equipos de peaje y la computadora de estación.
- Una red de cableado de energía para alimentar eléctricamente a cada uno de los equipos (incluyendo el cableado de tierra física).

5.6.4.3.1 TORNQUETE DE ENTRADA SIN CONTACTO

Este equipo esta encargado de controlar el acceso de los usuarios al vestíbulo interior de la estación mediante la aproximación de una tarjeta sin contacto (tarjeta «inteligente»), que será revisada y procesada, y que, solamente en el caso de que sea válida, permitirá el paso a través de su mecanismo de control de paso. Se compone principalmente de:

- Lector de tarjetas sin contacto con electrónica de control
- Mecanismo de control de paso (trípode o barrera equivalente)
- Dispositivos de avisos y señales
- Fuente de alimentación
- Contadores de entrada y de salida
- Módulo selector o de control
- Gabinete

Lector de tarjetas sin contacto (inteligentes) con electrónica de control

Este subconjunto tendrá la función de comunicarse con la tarjeta sin contacto mediante tecnología inductiva de alta frecuencia y una codificación tal que garantice la integridad y seguridad de la transacción.

El lector deberá contar, en forma general, con lo siguiente:

- Una interfase de radio frecuencia para tarjeta sin contacto con una frecuencia de portadora de 13,56 MHz y una velocidad de transmisión de 106 Kbit/s, según el estándar ISO 14443.
- Un conector exterior libre de tipo RS - 232 C. o RS-422.
- Electrónica de control.

Operación Normal

La lógica del lector debe permitir:

- La identificación y procesamiento de la tarjeta.
- El tratamiento de una gama tarifaria flexible y fácilmente configurable según las necesidades de operación, incluyendo modalidades de uso tales como:
 - Multiviaje
 - Abono temporal fijo (válido por quincena, mes, «n» meses, etc.)
 - Abono temporal variable (quincena, mes, «n» meses, etc.)

- Tarjeta de servicio para operación y mantenimiento
- Reserva
- Reserva

Las modalidades denominadas «reserva» se prevén para otras opciones que se podrán incorporar de origen (tarifa diferencial, tarifas de horas pico/valle, tarjetas de dinero almacenado, abono temporal con límite de viajes al día u otro período, etc.).

Asimismo, se deberá incluir el uso de al menos seis tipos de tarifas preferenciales para servicio a usuarios específicos, tales como estudiantes, discapacitados o tercera edad. Los otros tres tipos de tarifas los precisará el CONCEDENTE.

La operación del conjunto lector – tarjeta deberá efectuarse con base en radiofrecuencia, sin que la tarjeta requiera de dispositivo adicional alguno para establecer la comunicación con el lector.

El lector permitirá las funciones siguientes:

1. El procesamiento de las tarjetas, conforme a su tipo, que se realizará en alta seguridad y directamente en el lector del torniquete, sin que deba establecer comunicación con la computadora de estación.
2. Impedir el pase a través de su mecanismo de control en el caso de franqueamiento sin autorización.
3. Invalidar temporalmente las tarjetas de modalidad abono (quincenales, mensuales, etc.).
4. Reconocer la primera lectura de tarjetas de servicio e inscribirles el período de validez que será de «n» meses a partir del primer uso (donde «n» será un parámetro de valor 1 a 9 configurable previamente a voluntad del Operador).
5. Un mando para mostrar los avisos y señales en los dispositivos correspondientes.
6. Señalizar las alarmas e información propia del lector.
7. Conservar en memoria parámetros y datos estadísticos para que, a través de la red local de cómputo, se pueda tener acceso a ésta para modificarlos (excepto los datos estadísticos) o consultar la información citada. De igual forma, los datos estarán protegidos desde los torniquetes hasta la computadora de estación contra modificaciones y pérdidas accidentales o voluntarias, para ser una referencia altamente confiable.
8. Enviar, como mínimo, la siguiente información a la computadora de estación:
 - Códigos de falla
 - Cuantificación de fallas del equipo definidas por códigos preestablecidos
 - Código de motivo de tarjeta rechazada
 - Código de fuera de servicio por mantenimiento
 - Estadísticas por tipo de tarjeta
9. Recibir información de la computadora de estación sobre:
 - Hora
 - Fecha
 - Tipos o modalidades de uso vigente de tarjetas
 - Tarifas vigentes
 - Parámetros de vigencia inicial para tarjetas de servicio
10. Almacenar los parámetros e información necesarios para que sea posible el tratamiento de las tarjetas en caso de alguna falla de la computadora de estación.

11. Evitar dañar la información contenida en las tarjetas en caso de una interrupción de la energía eléctrica, o de falla de algún subconjunto del torniquete.
12. Probar los subconjuntos básicos del lector y su electrónica de control por programación (software):
 - Dispositivos electromecánicos
 - Indicadores luminosos
 - Dispositivos de avisos y señales
13. Rechazar las tarjetas cuyos parámetros estén fuera de vigencia (modalidades de uso, tarifas, etc.).
14. Contabilizar los pases de entrada y los pases de salida.
15. En caso de corte de alimentación eléctrica del sector, al restablecerse ésta el lector deberá ser capaz de reanudar su operación normal, sin afectar el funcionamiento de sus subconjuntos (mecanismo de control de paso, dispositivo de avisos y señales, etc.).
16. Autorrearme después de ser eliminada la causa del bloqueo.
17. Función de pase de cortesía, comandable vía cable (además de incluir su regleta de conexiones).

Operación Autónoma

Los torniquetes podrán funcionar en forma independiente pues, en caso de alguna falla de alimentación (o avería) de la propia computadora de estación que impida la comunicación con los torniquetes, éstos no deberán verse afectados en su funcionamiento.

El lector tendrá que:

- Mantener sus parámetros de programación:
 - Fecha
 - Hora real
 - Tarifas vigentes
 - Modalidades de uso vigentes de tarjetas
- Tratar las tarjetas en las modalidades de uso programadas sin presentar problema alguno.
- Almacenar en memoria, por lo menos hasta por 10 días, los parámetros de programación y los datos estadísticos, a partir del momento en que se presente un corte de alimentación, falla de la computadora de estación y/o falla del propio torniquete y transmitirlos en cuanto se solucione la falla.

Presentación y Procesamiento de Tarjetas

Para efectuar el procesamiento de la tarjeta (pago del pasaje) será suficiente aproximar la tarjeta a una distancia menor a 10 centímetros; además ésta podrá presentarse en cualquier sentido o, al menos, en el plano paralelo a la posición de la antena.

Las tarjetas no serán procesadas en los casos siguientes:

- Por ausencia de alimentación eléctrica al equipo
- Por equipo fuera de servicio
- Por presencia simultánea de dos o más tarjetas dentro de su lóbulo de radiación (anticolisión)

El tiempo de procesamiento de la información de la tarjeta en su interacción con el lector deberá ser menor a 300 milisegundos, lapso en el cual deberá efectuar el ciclo de procesamiento que consiste en lectura, escritura y verificación de la escritura y transmisión.

De forma general el intercambio de datos entre la tarjeta y el lector, incluirá lo siguiente:

- Activación de la tarjeta por radiofrecuencia: puesta en tensión del chip, detección de su presencia, utilización del protocolo anticolidión y envío del *reset* a la tarjeta.
- Respuesta de la tarjeta al reset.
- Reconocimiento de la tarjeta y proceso para autenticarla.
- Petición de los datos contenidos en la tarjeta.
- Análisis de la validez de la información recibida.
- Preparación de los datos modificadorios.
- Modificación y actualización de los datos contenidos en la tarjeta.
- En este proceso se deberá tener en cuenta lo siguiente:
 - Si ocurre un error en el transcurso de la transacción, el lector vuelve al estado de reposo, indicando al usuario un mensaje de error.
 - En lo relativo a la distancia lector-tarjeta prevista para la operación, el equipo respetará al menos el rango de 0-100 milímetros y, preferentemente, se podrá ajustar para usarse en el rango de 0-600 mm.
 - El lector podrá aceptar hasta dos tarjetas consecutivas válidas y no aceptará una tercera, hasta que no se haya realizado el primer pase (giro del trípode o barrera).
 - En caso de que una tarjeta no sea retirada del lector al finalizar su procesamiento no existirá riesgo de un reprocesamiento (por ejemplo, descontar viajes sucesivamente, etcétera) sino hasta que dicha tarjeta sea retirada del lóbulo de radiación y vuelva a presentarse.
 - Si, al estar en procesamiento una tarjeta, se presenta una segunda o más tarjetas, el lector deberá evitar el procesamiento de éstas hasta que finalice el tratamiento de la primera tarjeta.

Validez de las tarjetas

Las tarjetas de modalidad temporal (semanal, quincenal, mensual, etc.) tendrán una validez y horario especificados por el CONCEDENTE. Además, el primer día de inicio del período de vigencia el equipo deberá aceptar las tarjetas del período inmediato anterior.

El equipo tendrá una función que permita modificar fácilmente (mediante software, por ejemplo) el período y horario de gracia hasta el cual aceptará los distintos tipos de tarjetas temporales.

Las tarjetas de valor almacenado (en número de viajes o en dinero) sufrirán el descuento (cancelación) de las unidades conforme a su utilización y de acuerdo a las tarifas vigentes.

Invaldación de tarjetas

El lector deberá invalidar temporalmente las tarjetas de modalidad abono semanal, quincenal, mensual, y aquellas cuya validez este basada en el tiempo (excepto tarjeta de servicio), durante un período mínimo, que definirá el CONCEDENTE.

Mecanismo de control de paso

El mecanismo de control de paso tiene la función de permitir el paso de los usuarios en sentido de salida y restringirlo en el sentido de entrada, el cual requiere de una orden de autorización

para permitir el giro pues, de lo contrario, impedirá el paso al usuario. Dicha orden de autorización la genera el lector de soportes (boletos, tarjetas, etc.) del propio torniquete.

Además de lo anterior, el mecanismo citado genera la información necesaria para el registro y contabilización de pases. Está constituido por los siguientes elementos básicos:

- Un soporte general
- Un trípode o barrera equivalente
- Un conjunto de detectores de giro y posición del trípode
- Un sistema de frenado
- Dispositivos complementarios para su mando

El soporte general alojará a todos los elementos para formar la unidad y permitirá su fijación al gabinete. Durante la ausencia de alimentación eléctrica, el mecanismo de trípode o barrera estará libre en ambos sentidos.

Bajo la presencia de alimentación eléctrica, el mecanismo de trípode o barrera estará libre en ambos sentidos, salvo cuando se cumplan las dos condiciones citadas a continuación, en cuyo caso se activará el bloqueo:

- Girar el brazo del trípode o barrera en un rango mayor al de la posición de reposo.
- Ausencia de la orden de autorización de paso.

Asimismo, cuando el trípode o barrera se encuentre en estado de reposo su consumo de energía será mínimo, puesto que no estará activado el bloqueo. De igual forma, poseerá una función que evite el franqueo del paso fraudulento por la manipulación del mismo, por lo cual dispondrá de dispositivos de antiretorno.

El dispositivo detector de giro y posición del trípode o barrera enviará al lector de tarjetas las correspondientes señales (entre otras, de confirmación del paso) que le permitan decidir la aceptación de procesamiento de la siguiente tarjeta.

A fin de asegurar un flujo elevado de usuarios, el movimiento del trípode o barrera debe ser suave, sin puntos duros, sin rebotes al fin de su carrera y sin permitir que los brazos del trípode o las barreras queden en posiciones intermedias.

El mecanismo de control de paso debe contar con piezas reparables y de fácil acceso para su recambio; sin embargo, los conectores poseerán seguro y requerirán del empleo de herramientas especiales para su montaje y retiro.

Como dispositivos de detección de giro y posición del trípode deberán descartarse el uso de minirruptores, dados sus inconvenientes (bajo MCBF, consumo de energía, mantenimiento, etc.). Por lo anterior, el dispositivo empleado, sea trípode o barrera, deberá ser insensible al polvo y a los ambientes húmedos y salinos, eficiente al antifraude y de mantenimiento sencillo.

En los casos de cortes o microcortes de alimentación eléctrica, el trípode o barrera podrá regresar a su posición de reposo sin afectar su operación normal.

Dispositivos de avisos y señales

Los dispositivos de avisos y señales tienen como función exhibir información de utilidad tanto al usuario como al personal de mantenimiento y de operación.

Dispositivo de avisos

El dispositivo de avisos, exclusivamente en torniquetes de entrada, será un elemento luminoso, basado en led y/o visualizador de caracteres, que muestre mensajes de dos tipos y en forma independiente:

- Tipo 1. De la tarjeta en revisión
- Tipo 2. Del estado de operación del lector

Los mensajes tipo 1 se dirigirán al usuario para indicarle, al menos, lo siguiente:

- Tarjeta no válida
- Retire su tarjeta
- Error, presente una sola tarjeta
- Último día de uso
- Le quedan xx viajes (donde xx es una cantidad variable de 00 a 99)

Los mensajes tipo 2 servirán al personal de operación y mantenimiento para dar información del estado de funcionamiento del torniquete respecto a:

- Código de falla
- Torniquete fuera de servicio debido a mantenimiento
- Cantidad de intervenciones en el equipo o cantidad de fallas del equipo definidas por códigos preestablecidos que lo pusieron fuera de servicio, durante el día en curso, etc.

Esta información se mostrará en códigos numéricos o alfanuméricos. Su ubicación será en la parte superior y cerca a la zona (notoriamente) identificada para lectura de tarjetas.

Dispositivo de señales

El dispositivo de señales será un elemento luminoso basado en led de luminiscencia ultra alta que exhibirá logos dirigidos al usuario que se aproxima al torniquete. Se ubicará al frente del gabinete del torniquete y mostrará dos logos diferentes de acuerdo con su función:

- Flecha verde apuntando al pasillo de circulación para indicar que el usuario puede utilizar el equipo.
- Círculo restrictivo rojo con una barra horizontal, en rojo, que lo cruce para indicar que el usuario no puede utilizar el equipo.

Estos logos deberán ser vistos desde una distancia de, al menos, 13 metros y con un ángulo mínimo de 33° de visibilidad respecto al eje longitudinal del torniquete. El montaje de este dispositivo será preferentemente sobre el propio gabinete del torniquete. En caso de estar previsto sobre una puerta o tapa, se deberá justificar ante el CONCEDENTE.

Fuente de alimentación

La fuente de alimentación recibirá y distribuirá, en forma independiente para los conjuntos eléctricos y electrónicos, los voltajes necesarios para su funcionamiento debiendo cumplir con las características que se mencionan en la presente especificación.

Contadores de entrada y de salida

Estos dispositivos permitirán el fiel registro de la cantidad de pases efectuados por los usuarios, registrados a través del mecanismo de control de paso, en forma independiente para cada sentido.

Estarán identificados exteriormente con leyendas de «entradas» y «salidas», respectivamente, mediante placas metálicas. Permitirán el conteo de hasta 9.999.999 pases (contador de siete dígitos). Su ubicación será en el interior del gabinete y su lectura será posible desde el exterior del mismo.

Módulo selector o de control

El módulo selector permitirá dos funciones básicas: seleccionar el modo de operación del torniquete y programar e introducir los diversos parámetros. Sus modos de operación serán los siguientes:

- Entrada
- Salida
- Fuera de servicio

El submódulo de programación permitirá introducir datos y/o validar parámetros como fecha, hora (con minutos), modalidades de uso vigente de tarjetas, tarifas vigentes, memoria a uno/dos, período y horario de gracia de aceptación de tarjetas temporales, etc., todos ellos necesarios para su operación.

De igual forma, contendrá un visualizador de caracteres alfanuméricos que permita exhibir los datos, parámetros o funciones que controla cada submódulo.

En virtud de la importancia del módulo selector o de control, su operación será bajo un procesamiento restrictivo (por software o hardware con selector a llave) y se auxiliará con teclas, botones pulsadores, mini interruptores, etc., según el caso.

En caso de utilizar selector a llave, la combinación de su cerradura deberá ser estándar entre sí, pero distinta a la que se emplea en otras partes o subconjuntos de los equipos del sistema de peaje. Asimismo, esta cerradura deberá ser propuesta para autorización del CONCEDENTE.

Este módulo podrá estar integrado en el torniquete o ser independiente al equipo lector e, incluso, de tipo extraíble. En tal caso dispondrá de suficiente cable de enlace y conectores confiables.

Gabinete

El gabinete del torniquete de entrada sin contacto sirve para alojar, proteger y permitir la operación de los diversos subconjuntos que lo integran y será fabricado en acero inoxidable.

Su constitución será la siguiente:

- Cuerpo del gabinete con dos costillas laterales (opuestas a la ubicación del trípode o barrera)
- Tapas y puertas con cerradura de llave
- Base o zócalo de fijación

Las puertas y tapas previstas en el gabinete para permitir el acceso a los subconjuntos, ya sea para instalación, operación o mantenimiento, deberán poseer cerraduras de llave que tendrán una misma combinación en todos los demás gabinetes de la línea. En cuanto a la ubicación de puertas y tapas se evitará que éstas se encuentren en los costados laterales del gabinete.

5.6.4.3.2 TORNQUETE DE ENTRADA MIXTO

Este equipo esta encargado de controlar el acceso de los usuarios al vestíbulo interior de la estación mediante la aproximación de una tarjeta sin contacto o la introducción de un boleto magnético que, en cualquier caso (un soporte a la vez), será revisado y procesado y, solamente en el caso de que sea válido, permitirá o validará el paso a través de su mecanismo de control.

El procesamiento mencionado, conocido también como «cancelación», se refiere al descuento o actualización de los valores que corresponden al viaje en curso.

Los subconjuntos básicos que integran el torniquete de entrada mixto son:

- Lector de tarjetas sin contacto con electrónica de control
- Lector de boletos magnéticos con electrónica de control
- Mecanismo de control de paso
- Dispositivos de avisos y de señales
- Fuente de alimentación
- Contadores de entrada y de salida
- Módulo selector o de control
- Gabinete

Lector de tarjetas sin contacto con electrónica de control

Este subconjunto tendrá la misma función que la descrita en el acápite 5.6.4.3.1

Lector de boletos magnéticos con electrónica de control

Este subconjunto tiene dos funciones primordiales: el procesamiento del boleto y el control de los demás subconjuntos y la comunicación con la computadora de estación. Para cumplir estas funciones debe contar, en forma general, con lo siguiente:

- Dispositivos de verificación y modificación del boleto
- Sistema de arrastre del boleto
- Conjunto de tarjetas electrónicas

Para efectuar el procesamiento del boleto se requiere que éste sea introducido al lector, el cual detectará su presencia y, automáticamente, lo arrastrará por un corredor interno en donde será verificado, si resulta válido, será modificado su mensaje y se enviará hacia el depósito de boletos invalidados.

Si el resultado de la verificación del boleto indica que no es válido, entonces será devuelto al usuario sin efectuarle modificación alguna al soporte y al mensaje.

El lector de boletos magnéticos debe tener:

- Sistema de transporte del boleto.
- Cabeza(s) de lectura.
- Sistema de vigilancia del boleto dentro del lector, basado en sensores electrónicos u otros dispositivos, que monitoree el tránsito del boleto en el 100% de su trayecto, incluyendo la entrada y salida, invariablemente.
- Control de presencia de las conexiones adecuadas de las cabezas de escritura y segunda lectura, incluso en funcionamiento analógico (o frecuencia).

Operación Normal

La lógica del lector debe permitir:

- La introducción y arrastre del boleto.
- El tratamiento de boletos magnéticos de tipo unitario con diferentes tarifas, tanto de uso normal como de prueba, para estudiantes, discapacitados, etc.

Los tipos de boletos deben ser:

- Boleto unitario
- Reserva

Se debe contemplar la alternativa de un tratamiento de boletos en tipo frecuencia, o por conteo de transiciones. Con respecto al tipo 2 que se tendrá de reserva, éste podría ser usado en un sistema de peaje con tarifa diferencial, etcétera.

En cualquiera de los casos anteriores se definirá el tipo de boleto por adición al programa (software), en ningún caso se deben contemplar cambios o modificaciones sustanciales a los circuitos (hardware), por lo que deberá preverse el emplazamiento de las memorias.

Asimismo, el lector permitirá:

- Realizar las funciones numeradas desde la 2 hasta la 17, excepto las funciones 3, 4 y 13, (sustituyendo el término tarjeta por boleto), citadas en “Operación Normal”, del torniquete de entrada sin Contacto (5.6.4.3.1).
- La lectura de los boletos de acuerdo a su tipo.
- Dar la orden para enviar el boleto a la canaleta de salida.
- Invalidar permanentemente los boletos.
- Enviar, por lo menos, la siguiente información a la computadora de estación: estadísticas por tipo de boleto y bit contenidos en los boletos.
- Descodificar los boletos introducidos y, sólo a petición de la computadora de estación, enviar los *bits* leídos en el boleto.
- Efectuar la prueba de los subconjuntos básicos del lector y su electrónica de control por programación (software), como, por ejemplo, de sensores electrónicos y del sistema de transporte del boleto y descarte del mismo.
- El tratamiento de los boletos anteriormente descritos deberá ser realizado por el lector de manera confiable. Solamente reconocerá los boletos que previamente fueron programados (tipo de boleto y tipo de tarifa), aquellos que no lo fueron deberán ser rechazados.
- El tratamiento de boletos tipo prueba no podrá ser seleccionado por la computadora de estación y sólo podrá hacerse por medio del propio torniquete, mostrando un código en el dispositivo de señales que indique que el tipo de prueba es válido.

Operación Autónoma

Los torniquetes podrán funcionar en forma independiente pues, en caso de alguna falla de alimentación (o avería) de la propia computadora de estación que impida la comunicación con los torniquetes, éstos no deberán verse afectados en su funcionamiento.

El lector tendrá que:

- Mantener sus parámetros de programación:
 - Fecha
 - Hora real
 - Tarifas vigentes
 - Tipos de boletos
- Tratar los boletos en las modalidades de uso programadas sin presentar problema alguno.
- Almacenar en memoria, por lo menos hasta por 10 días, los parámetros de programación y los datos estadísticos, a partir del momento en que se presente un corte de alimentación, falla de la computadora de estación y/o falla del propio torniquete y transmitirlos en cuanto se solucione la falla.

Para todos los casos de operación, el lector debe contar con una función que detecte la longitud de los boletos, los más cortos o más largos deberán ser rechazados y se iluminará el anuncio «boleto no válido» en el dispositivo de señales de la canaleta de salida y el código correspondiente.

Para lo referente al motivo de rechazo del boleto, el torniquete deberá asignar un código definido para cada una de las causas siguientes, por lo menos:

- Boleto largo
- Boleto corto
- Boleto sin señal
- Boleto con problema de sincronía
- Boleto con mensaje incompleto
- Boleto invalidado en frecuencia

Operación

Los boletos podrán ser introducidos longitudinalmente en sus cuatro sentidos posibles. No podrán ser introducidos en los siguientes casos:

- Cuando el lector no esté alimentado.
- Cuando el torniquete esté fuera de servicio.
- Cuando en el interior del lector se encuentre un boleto (atorado o en proceso).

La canaleta de entrada del lector no permitirá la entrada de boletos extremadamente maltratados, arrugados, etc. La canaleta de entrada permanecerá abierta en estado normal de funcionamiento.

La canaleta de entrada permitirá guiar el boleto al interior del lector, no podrá introducirse dos boletos juntos (empalmados), por lo que la canaleta dispondrá de una ranura calibrable.

El lector podrá aceptar hasta dos boletos consecutivos válidos, después la canaleta de entrada se cerrará y no se podrá introducir un tercero hasta que no se haya realizado el primer pase (giro del trípode o barrera). Para este caso, el segundo boleto no sufrirá alteración alguna en su información, por lo que podrá ser utilizado inmediatamente.

La introducción de un boleto deberá ser detectada por medio de un sensor electrónico o algún otro dispositivo, que no deberá ser mecánico ni deberá tener contacto con el boleto ni estará sujeto a desgaste.

El dispositivo usado para la detección del boleto, cuando esto suceda, producirá una señal que ponga en marcha el sistema de arrastre del boleto.

En el caso de usar sensores electrónicos, éstos deberán ser insensibles a la luz del medio ambiente y deberán estar protegidos contra las descargas eléctricas o parásitas. Dichos sensores no deben ser afectados relativamente por el polvo desprendido por el boleto, ni por las condiciones ambientales (humedad, polvo, calidad del aire, etc.). Además, deberán ser de línea comercial y de alta calidad.

Inserción del boleto en el interior del lector

El boleto será transportado en el interior del lector sin ser maltratado ni descentrado. Si el boleto es retenido por el usuario en la canaleta de entrada, éste no debe ser maltratado ni su información modificada.

Los boletos ligeramente maltratados o arrugados no deberán bloquear el sistema de transporte del boleto y serán tratados según corresponda.

Características del montaje de las cabezas magnéticas

Las principales características de las cabezas magnéticas serán las siguientes:

- El montaje y desmontaje de las cabezas magnéticas deberá hacerse en forma sencilla.
- La presión de las cabezas magnéticas deberá ser tal que el desgaste al contacto con el boleto sea mínimo.
- Las cabezas magnéticas dispondrán de un dispositivo calibrador (preferentemente autoajustable) de separación cabeza – boleto.
- Las cabezas magnéticas no deberán perder su ajuste con facilidad.
- Los conectores de las cabezas no deberán ser intercambiables entre ellos.

El CONCESIONARIO deberá proporcionar los procedimientos de ajuste y las herramientas necesarias para ello en caso de que sean especiales.

Mecanismo de control de paso

Se aplica aquí lo concerniente al mecanismo de control de paso del “torniquete de entrada sin contacto”. Además, el dispositivo de detectores de giro y posición del trípode o barrera enviará, entre otras, las correspondientes señales de confirmación del paso a ambos lectores (de boletos y de tarjetas), para que pueda decidirse la apertura/cierre de la canaleta de entrada de boletos y la aceptación de procesamiento de la siguiente tarjeta, respectivamente.

Dispositivos de avisos y señales

Dispositivos de avisos

El dispositivo de avisos, exclusivamente en torniquetes de entrada, será un elemento luminoso, con base en led y/o visualizador de caracteres, preferentemente común a ambos lectores (de boletos magnéticos y de tarjetas sin contacto) que muestre mensajes de dos tipos y en forma independiente:

- Tipo 1. Del boleto / tarjeta en revisión

Estos mensajes se dirigirán al usuario para indicarle, al menos, lo siguiente:

- Boleto no válido / tarjeta no válida
- Tome su boleto / retire su tarjeta
- Reintroduzca su boleto* / error, presente una tarjeta
- Último día de uso
- Le quedan xx viajes (donde xx es una cantidad variable de 00 a 99)

- Tipo 2. Del estado de operación de cada lector

Los mensajes Tipo 2 servirán al personal de operación y mantenimiento para dar información del estado de funcionamiento del torniquete respecto a:

- Código de falla
- Boletos atorados
- Boletos rechazados (motivo de...)
- Cantidad de errores de relectura de boletos
- Tratamiento de boletos en modo prueba y/o en modo frecuencia
- Torniquete fuera de servicio debido a mantenimiento
- Cantidad de intervenciones o cantidad de fallas de cada lector definidas por códigos preestablecidos que lo pusieron fuera de servicio durante el día en curso.

Dispositivo de señales

Se aplica lo descrito anteriormente en “Dispositivo de señales” (5.6.4.3.1).

Fuente de alimentación

Se aplica lo descrito anteriormente en “Fuente de alimentación” (5.6.4.3.1).

Contadores de entrada y salida

Se aplica lo citado anteriormente en “Contadores de entrada y de salida” (5.6.4.3.1).

Módulo selector o de control

Se aplica lo indicado anteriormente en “Módulo selector o de control” (5.6.4.3.1) y se incluirá, además lo siguiente.

El submódulo de programación permitirá consultar, introducir, modificar y validar datos y parámetros para ambos tipos de lectores, y de esta forma operar en modo autónomo. Estos

parámetros serán, por ejemplo, fecha, hora (con minutos), modalidades de uso vigentes de tarjetas, tarifas vigentes, límites de transiciones en tratamiento, frecuencia de boletos, memoria a uno/dos, período y horario de gracia de aceptación de boletos / tarjetas temporales, etc.

Asimismo podrá activar funciones de autodiagnóstico o prueba de los subconjuntos más importantes de los lectores (dispositivos electromecánicos, sensores, motor, etc.).

Gabinete

El gabinete del torniquete de entrada mixto sirve para alojar, proteger y permitir la operación de los diversos subconjuntos que lo integran y será fabricado en acero inoxidable.

Su constitución será la siguiente:

- Cuerpo del gabinete con dos costillas laterales (opuestas a la ubicación del trípode o barrera)
- Tapas y puertas con cerradura de llave
- Base o zócalo de fijación

Las puertas y tapas previstas en el gabinete para permitir el acceso a los subconjuntos, ya sea para instalación, operación o mantenimiento, deberán poseer cerraduras de llave que tendrán una misma combinación en todos los demás gabinetes de la línea. Sin embargo, la puerta que da acceso al área del depósito de boletos invalidados deberá poseer una cerradura de llave con combinación distinta a las anteriormente citadas, pero homogénea con los demás gabinetes de la línea. En cuanto a la ubicación de puertas y tapas se evitará que éstas se encuentren en los costados laterales del gabinete.

Operación integral del torniquete mixto

El torniquete mixto de entrada funcionará de manera compatible con ambos tipos de lectores (de boletos y de tarjetas), cumpliendo todas las funciones previstas como equipo separado. Dichos lectores compartirán subconjuntos comunes tales como mecanismo de trípode, contador de pases, módulo de control, enlace con la computadora de estación, dispositivo de avisos y señales, fuente de alimentación, etc. Esta característica no deberá ser motivo de fallas, incumplimiento de funciones o errores en su operación.

5.6.4.3.3 TORNQUETE DE SALIDA

Este equipo se encarga de controlar y contabilizar la salida de usuarios a través de su mecanismo de control de paso, el cual permite la circulación en un solo sentido, no teniendo control sobre el boleto o la tarjeta «sin contacto». Lo componen los siguientes subconjuntos:

- Mecanismo de control de paso
- Dispositivo de señales
- Fuente de alimentación
- Contador de salida
- Gabinete

Mecanismo de control de paso

Sus características se deben basar en lo descrito anteriormente en “Mecanismo de control de paso” (torniquetes de entrada sin contacto).

Dispositivo de señales

Este dispositivo indicará al usuario si puede o no utilizar el torniquete. Será similar a lo previsto para el torniquete de entrada sin contacto o mixto, por lo que se consultarán sus características en “Dispositivo de señales”.

Fuente de alimentación

Sus características serán similares a las descritas en “fuente de alimentación” (torniquetes de entrada sin contacto).

Contador de salida

Se aplica lo citado anteriormente en “contadores de entrada y de salida” (5.6.4.3.1).

Gabinete

El gabinete del torniquete de salida permitirá alojar y proteger los subconjuntos de dispositivos que lo integran, su diseño será similar al gabinete del torniquete de entrada sin contacto. Sin embargo, como el gabinete del torniquete de salida contiene menos equipos que colinden al exterior, existirán nichos que no serán utilizados (como el de la antena del lector sin contacto, de las canaletas de entrada y salida del boleto magnético, del contador de entradas, etc.) los que deberán ser cubiertos con tapas ciegas removibles que no dejen aberturas, rendijas o salientes que puedan provocar que el usuario se atore al pasar por el gabinete. Las tapas deberán estar fijadas con firmeza.

Lo anterior permitirá, en un momento dado, incorporar al gabinete del torniquete de salida los equipos adicionales (lectores de boletos, de tarjetas, etc.) que se requiera para aumentar sus funciones, sin necesidad de modificaciones sustanciales al mismo.

5.6.4.3.4 COMPUTADORA DE ESTACIÓN

Este equipo automatizará diversas funciones útiles para la operación y el mantenimiento del sistema de peaje de cada estación pues su enlace con los equipos de peaje le permitirá concentrar y conocer su estado de funcionamiento y estadísticas, así como podrá modificar la operación de los parámetros de referencia básicos para el procesamiento del boleto y/o tarjeta «sin contacto».

Podrá decodificar boletos mediante el auxilio de cualquier torniquete de la misma estación, permitiendo así la interpretación del mensaje contenido en el boleto. Esto último, determina la ubicación de la computadora de estación en el interior del local designado al agente de estación.

La computadora en cuestión será del tipo PC comercial, de escritorio y de una marca reconocida internacionalmente. Deberá contar, al menos, con lo siguiente:

- Disco duro de 120 Gb
- Procesador de 3,0 GHz, como mínimo
- Memoria RAM de 1 Gb, como mínimo
- Unidad CDROM
- Monitor de 17" como mínimo, tipo SVGA y tecnología plasma
- Teclado alfanumérico tipo Qwerty (español)
- Puertos en serie, paralelo y USB

- Ranura (slot) de expansión libre
- Tarjeta de comunicación (tipo comercial y compatible con las interfases y el protocolo de comunicación)
- Panel de indicadores luminosos y dispositivos de control

Funciones

La computadora de estación solicitará a los equipos con los que se enlaza (torniquetes de entrada, expendedores de boletos y/o tarjetas) las informaciones necesarias para llevar a cabo el registro de averías (fallas) y estadísticas, control de los parámetros vigentes, etc., según se describe más adelante.

Cabe destacar que el software de aplicación será de preferencia en ambiente Windows, en lenguajes que estén vigentes al momento de realizar los estudios, los que deberán ser aprobados por el CONCEDENTE.

Capacidad de control

La computadora de estación tendrá capacidad para controlar por lo menos hasta 50 equipos.

Control de parámetros

- Generará la fecha (día, mes, año) y hora (con minutos).
- Fungirá como reloj maestro para los equipos de la estación, por lo que la variación de la base de tiempo no debe exceder 3 seg. por día.
- Permitirá modificar fecha y hora con detección de incoherencias, además dispondrá de un procedimiento restrictivo para corregir fecha y hora en adelante (por ejemplo, mediante el software del sistema operativo).
- Permitirá programar la fecha a partir de la cual los distintos tipos de boletos y tipos o modalidades de tarjetas deban o no ser aceptados.
- Almacenará y enviará a cada equipo de peaje los parámetros necesarios para el procesamiento de boletos y tarjetas; tales como tipos vigentes de boletos y tarjetas, tarifas vigentes, fecha, hora, costo de boletos y de tarjetas, etc.

Control de averías

Con base en los datos procedentes de los equipos, mostrará con gráficos las averías que se presenten en éstos por medio de pantallas, de acuerdo a las características siguientes.

- Pantalla principal de estación

Esta pantalla contendrá los datos siguientes:

- Nombre de la línea
- Nombre de la estación
- Fecha (día, mes, año)
- Hora actual (hora, minutos)

Además, representará en una planta arquitectónica básica todos los equipos de la estación, en forma evidente. Dichos equipos tendrán una señal de color para indicar su estado de operación:

- Color (distinto de verde o rojo) para equipo sin avería
- Un color para cada tipo de lector abono, multiviaje, unitario, etc.
- Color verde para expendedor sin avería
- Color rojo para equipo en estado de avería

De igual forma, asociado a cada torniquete se indicará su número de identificación y, en su caso, el código de falla (previando códigos distintos para «problemas de comunicación» y «fuera de servicio»).

Esta pantalla figurará siempre en la computadora y sólo mediante la acción del teclado podrá cambiarse hacia las otras pantallas (reportes, estadísticas, descodificación, etc.). Tanto para esta pantalla como para las subsecuentes existirá la posibilidad de eliminar o agregar equipos de peaje dentro de la zona de reserva.

- Pantalla de reportes

Permitirá la elaboración de reportes de averías de los equipos de la estación, conforme a lo siguiente:

- Tiempos fuera de servicio, por equipo, por día.
- Tipos de averías por estación y sus totales por día.
- Tipos de averías por estación y sus totales en períodos específicos (días calendario).

Por otra parte, para el control de averías se deberá generar una base de datos que contenga, como mínimo, la siguiente información.

En forma automática se escribirá:

- Nombre de la línea
- Nombre de la estación
- Número de identificación del equipo y tipo
- Fecha de falla del equipo
- Hora de falla del equipo
- Código de falla del equipo (2 caracteres)
- Descripción (tipificada) del código de falla
- Fecha de reparación del equipo
- Hora de reparación del equipo

En forma manual se podrá escribir:

- Lectura del contador de pases
- Descripción de la reparación del torniquete (en código)
- Nombre del técnico (clave personal del técnico, 2 caracteres)
- Tipo de falla (Real: R, virtual: V, otras causas: O)

En virtud de lo anterior se deberá incluir la posibilidad de pasar a una pantalla de captura de datos para registrar, modificar o completar los datos del registro de avería, así como también

dar de alta, modificar o registrar la información de las averías detectadas en los torniquetes de salida.

Control de estadísticas

Presentación gráfica en forma de cuadros de las estadísticas de los torniquetes y expendedores (por separado) de cada estación, por pantallas, como se describe a continuación:

- Para torniquetes: pantalla de estación
 - Nombre de la línea
 - Nombre de la estación
 - Número de identificación del torniquete y tipo (abono / unitario)
 - Fecha de la última actualización de datos
 - Hora de la última actualización de datos
 - Lectura de la cantidad de entradas a la estación en el día, agrupadas por acceso y desglosadas por torniquete y tipo de boletos / tarjetas

- Para expendedores: pantalla de estación 1 (tarjetas vendidas)
 - Nombre de la línea
 - Nombre de la estación
 - Número de identificación del expendedor
 - Fecha de la última actualización de datos
 - Hora de la última actualización de datos
 - Lectura de la cantidad de boletos y de tarjetas vendidos en el día, por tipo y monto de ingresos que representó

- Pantalla de estación 2 (tarjetas rechazadas)
 - Nombre de la línea
 - Nombre de la estación
 - Número de identificación del torniquete y tipo
 - Fecha de la última actualización de datos
 - Hora de la última actualización de datos
 - Lectura de la cantidad de boletos y/o tarjetas rechazadas por tipo de motivo, por torniquete de entrada y por estación

Desde estas pantallas deberá ser posible solicitar la actualización de los datos estadísticos de la estación correspondiente, regresar a la pantalla de estación y pasar a otras pantallas (de reportes estadísticos, de averías, etc.).

La actualización de los datos estadísticos de las fallas de los equipos controlados por la computadora de estación deberá realizarse en forma automática y periódica en cada ciclo de comunicación, así como la de los datos relativos a afluencia, expedición de boletos y de tarjetas.

- Pantalla de reportes

Se generará reportes de estadísticas de afluencia por tipos de tarjetas, por estación, acceso y torniquete:

- Por día en curso
- Por semana en curso (calendario)
- Por mes en curso (calendario)
- Por período específico

De igual forma, se generará reportes de tipos de boletos y tarjetas vendidas por estación y expendedor:

- Por día en curso
- Por semana en curso
- Por mes en curso
- Por período específico (días calendario)

Decodificación de boletos

Permitirá seleccionar uno o varios lectores de torniquetes de entrada (del tipo mixto) e interpretará el contenido de los boletos que son leídos por el o los torniquetes.

Almacenamiento de datos

En la computadora de estación se deberá actualizar diariamente la información en dos bases de datos, una de estadísticas y otra de averías, agrupándolas por mes y conservándolas por un período mínimo de 3 meses y, como máximo, según la capacidad del disco duro de la computadora con la consigna de que la información más antigua sea borrada en el momento que éste se sature.

Todos los datos deberán mantener un sistema de respaldo y seguridad (por *software*) para evitar pérdidas de información por falla del equipo o falla de alimentación en el momento de actualizar la información diaria.

Asimismo, la computadora evitará la pérdida de información almacenada procedente de los equipos que controla y que fueron objeto de desconexión y reconexión a la red de comunicación.

Permitirá también copiar los archivos de datos (averías, afluencias, etc.) sobre discos flexibles o CDROM, que podrán recabar la información personalizada de todas las computadoras para la posterior gestión de estadísticas de operación, mantenimiento, etc.

Comunicación

La computadora de la estación deberá cumplir las siguientes funciones:

- Se comunicará con los dispositivos complementarios para su control (por ejemplo, el panel de información de indicadores luminosos).
- La transmisión de la información de los equipos de peaje con la computadora de estación se realizará en forma bidireccional. Debe considerar el uso de la fibra óptica.

- Se deberá incluir un software de diagnóstico, verificación y pruebas de comunicación, siendo algunas de estas funciones automáticas para verificar desde la computadora de estación la buena comunicación de los equipos. De igual forma, el CONCESIONARIO deberá proporcionar el equipo portátil que permita discernir la falla de comunicación entre la computadora y los citados equipos.

Impresión de la información

La computadora de estación dispondrá de la función de impresión, con el equipo y los programas necesarios (es decir puerto de enlace paralelo, USB, conectores, cables, administrador de impresión, etc.) que permitan, a solicitud del operador, conectar una impresora e imprimir los datos relevantes de la operación que sirvan de apoyo para el mantenimiento, tales como fallas de equipos, estadísticas de afluencia, tipo de boletos y tarjetas, etc.

Autodiagnóstico

La computadora de estación contará con una rutina de autodiagnóstico que, según el caso, indique la ausencia de parámetros en la computadora o el aviso de presencia de falla.

Cada vez que se presente una falla o avería en los equipos que controla, la computadora emitirá un breve zumbido, el que deberá ser suficientemente audible pero no molesto, y, en forma paralela, lo registrará en el panel de indicadores luminosos y exhibirá en pantalla la información pertinente.

La incomunicación con los equipos que controla también deberá interpretarse como falla.

Facilidades de uso del software

Se deberán prever facilidades para el uso de las pantallas, tales como contar con menús de funciones (configuración de estación, impresión, etcétera), ventanas de diálogo, ayuda a la operación, bip sonoro para avisos importantes (introducción de datos incoherentes, errores, etc.), cambio hacia otras pantallas, entre otros.

Modificación de parámetros y configuración

Se deberá proporcionar el procedimiento para que el operador pueda realizar modificaciones a la configuración de estaciones por cambio en la cantidad de equipos instalados, de igual forma lo necesario para la modificación de parámetros, tipos de boletos y/o tarjetas vigentes, modalidades de uso de los boletos y/o tarjetas, tarifas vigentes, etc.

Dicho procedimiento será del tipo restrictivo, permitiendo el acceso al software de control respectivo sólo a personal autorizado que requerirá el uso de claves de acceso y registro. Como parte de este control, se requerirá que el operador introduzca nombre, número de empleado o expediente, puesto y clave de acceso; información que será analizada por el equipo, el que emitirá su respuesta (modificación autorizada o modificación prohibida). Los datos personales del operador y la fecha y hora en que se realiza la modificación deberán almacenarse en el archivo correspondiente.

También deberá ser entregado el procedimiento de actualización y jerarquización de contraseñas (claves, nombres, etc.) y todo aquello que sea necesario para modificación y crecimiento a futuro de la relación del personal autorizado.

Teclado con selector de llave

Este dispositivo permitirá la comunicación entre el operador y la unidad de procesamiento, para el acceso de datos (parámetros, etc.) y/o ejecución de funciones (solicitud de estadísticas, códigos de fallas, etc.), por lo que poseerá teclas alfanuméricas y de funciones. Al costado de

cada tecla se tendrá una leyenda que indique su función. Dicha leyenda será de un material perdurable y altamente resistente a la acción constante. Además dispondrá de una membrana de protección contra polvo y líquidos.

Se presentará para aprobación del CONCEDENTE un teclado robusto adecuado para uso rudo en ambiente con polvo. Para su operación será posible alejarlo del gabinete que lo aloja. Próximo al teclado existirá un selector de llave de dos posiciones que permita la habilitación y deshabilitación del mismo.

Gabinete

El gabinete servirá para alojar y proteger los dispositivos o subconjuntos que integrarán la computadora de estación, que se describen a continuación:

- Computador
- Módulo o tarjeta de comunicación
- Panel de indicadores luminosos y dispositivos de control
- Dispositivo de respaldo de alimentación
- Teclado
- Monitor
- Contactos eléctricos

El gabinete constará de cuerpo, puerta frontal con cerradura y dispositivo de seguridad del monitor. Será de aluminio, acero inoxidable o lámina esmaltada, a prueba de corrosión y rayaduras.

La base del gabinete permitirá su firme fijación a la superficie que lo sostendrá y dispondrá de cuatro puntos de sujeción, por lo menos. Sobre su puerta frontal se instalará el panel de indicadores luminosos (en servicio, para presencia de fallas, etc.) y dispositivos de control (botón de reactivación de pantalla, etc.). Dicha puerta poseerá también una cerradura confiable cuya combinación será objeto de acuerdo con el CONCEDENTE.

El control de encendido de la computadora se ubicará en un lugar que evite su desactivación accidental, pero que sea accesible. Asimismo, el gabinete tendrá los orificios necesarios para el paso de cables (control y alimentación), así como compartimentos adecuados para los subconjuntos que aloja (teclado, tarjeta, etc.).

5.6.4.3.5 COMPUTADORA CENTRAL

Su objetivo será concentrar la información operativa de mantenimiento y de contabilidad de todas las computadoras de estación, así como modificar parámetros tales como tarifas, fechas, horarios, etc. El sistema se compondrá de una computadora central comunicada con las computadoras de estación, con opción en hardware y software para conectar al menos una computadora de consulta.

La computadora central será un servidor de alta capacidad para las funciones que realizará, contará, como mínimo, con las siguientes características:

- Doble procesador de velocidad superior a las computadoras de estación
- Disco duro de 160 Gb
- Memoria RAM de 1 GB, como mínimo
- Unidad de CDROM

- Monitor a color de 20" como mínimo, tipo SVGA y tecnología plasma
- Teclado tipo qwerty (español)
- Puertos en serie, paralelo y USB
- Ranura (slot) de expansión libre
- Impresora de inyección de tinta, con resolución mínima de 600 puntos por pulgada
- Conectores normalizados

La computadora central podrá repetir y procesar, para elaborar sus propios reportes, toda la información y base de datos de las computadoras de estación, tal como se indica en el acápite correspondiente.

La computadora se ubicará en el PCO y se enlazará con las computadoras de estación por medio de fibras ópticas.

Todas las especificaciones funcionales y técnicas aplicables definidas en el acápite correspondiente a las computadoras de estación regirán también para la computadora central.

5.6.4.3.6 EXPENDEDOR CODIFICADOR DE TARJETAS SIN CONTACTO

Este equipo se localizará en el interior de las boleterías y permitirá al personal operador autorizado grabar (codificar o recodificar) las tarjetas «sin contacto» que desee adquirir o recargar el usuario, conforme a la modalidad solicitada. El pago correspondiente se realizará directamente al personal de la boletería, según el monto indicado por el usuario.

Su conformación será la siguiente:

- Unidad central de proceso
- Visualizador de informaciones para el personal operativo
- Visualizador de informaciones para el público usuario
- Teclado
- Módulo lector – codificador de tarjetas sin contacto
- Impresora
- Soportes

5.6.4.4 NORMAS APLICABLES

Las siguientes normas serán aplicables para el sistema de boletaje, sin embargo, se podrá utilizar otras equivalentes, previa aprobación del CONCEDENTE.

- ISO/IEC 7811.
- ISO/IEC 7813.
- ISO/IEC 7816.
- ISO/IEC 14443, tipos A y B.

5.6.4.5 CONFIABILIDAD, DISPONIBILIDAD Y CAPACIDAD

Los equipos y materiales suministrados deberán respetar para cada conjunto, subconjunto o pieza el parámetro MCBF (mean cycle between failure) acerca de «número de ciclos promedio entre fallas» y la disponibilidad y capacidad indicados a continuación.

De igual forma, se citará los parámetros de confiabilidad para un mínimo de cinco piezas o componentes de mayor desgaste de cada subsistema, así como los procedimientos de evaluación en que fueron determinados.

Parámetro MCBF

- Parámetro MCBF
 - Conjunto torniquete de entrada (para un flujo promedio de 4.000 usuarios/día/torniquete): mínimo 150.000 ciclos
 - Sistema interno de transporte de boletos: mínimo 1.500.000 ciclos
 - Cabezas magnéticas: mínimo 2.500.000 pasos
 - Mecanismo de control de paso: superior a 1.200.000 pasos
- Parámetro de disponibilidad
 - Torniquete de entrada: 99%
- Parámetro de capacidad
 - Torniquete de entrada: 30 usuarios/minuto en cualquier sentido.
 - Mecanismo de control de paso: mínimo 35 usuarios/minuto

5.6.4.5.1 PROTECCIÓN CONTRA LA HUMEDAD Y LA CONTAMINACIÓN

Todos los gabinetes que contienen equipo electrónico serán herméticos y tropicalizados para protegerlos contra la humedad y contaminación extremas de la ciudad de Lima. Las tarjetas y componentes electrónicos también serán tropicalizados.

6. SERVICIOS DE INGENIERIA

6.1 GERENCIAMIENTO E INTEGRACION TECNICA DE LAS OBRAS CIVILES Y LOS SISTEMAS

Forman parte del alcance de la presente especificación, los servicios de ingeniería necesarios para la ejecución de la integración técnica entre los sistemas, y, entre éstos y las obras civiles.

Por integración técnica se entiende el total funcionamiento adecuado, dentro de los patrones del estado de la técnica actual, de las instalaciones fijas, de la interacción de las mismas entre sí y con el material rodante y de todos éstos con la vía permanente y las obras civiles, los cuales constituirán, en forma global, el sistema anunciado para la Línea 1, Villa El Salvador – Av. Grau.

Los servicios de ingeniería relativos a la integración técnica constan básicamente de lo siguiente:

- Análisis de la coherencia técnica de cada sistema por separado;
- Análisis de la coherencia técnica de los sistemas entre sí;
- Verificación del desempeño del proyecto como un todo, garantizando la compatibilidad, interface y capacidad de complemento del suministro y/o de los servicios relativos a los diversos sistemas entre sí y con las especificaciones técnicas y términos contractuales;
- Establecimiento y gerenciamiento del cronograma general de implantación del proyecto, incluyendo las etapas de: proyecto, fabricación, transporte, pruebas y encomienda de los sistemas y su compatibilidad con el cronograma de las obras civiles;
- Coordinación de la organización de las pruebas de cada sistema y de las pruebas integradas.

6.2 ENTRENAMIENTO

6.2.1 CONSIDERACIONES GENERALES

El CONCESIONARIO deberá presentar una descripción del programa de entrenamiento que aplicará al personal de operación y mantenimiento, previo a la Etapa de Pruebas de Puesta en Marcha. Se analizará la consistencia del programa de entrenamiento, los plazos estipulados, los cronogramas y las condiciones presentadas con una anticipación de sesenta (60) días calendario antes de su inicio.

El programa de entrenamiento deberá comprender desde el entrenamiento en la fábrica hasta la operación comercial, de modo que proporcione conocimiento sobre las características de operación y mantenimiento de los equipos suministrados.

El CONCESIONARIO deberá estar capacitado y equipado, en lo que se refiere a instructores competentes, material didáctico, recursos técnicos de apoyo y otros necesarios para proporcionar el entrenamiento.

El CONCESIONARIO se responsabilizará por el suministro de todo el material didáctico, documentación técnica, materiales y equipos necesarios para el desarrollo de todos los cursos que se proporcionarán en el local de entrenamiento, así como por todos los gastos en que incurran los instructores (viajes, estadías, etc).

En caso de que el entrenamiento sea en la fábrica, los gastos de transporte y estadía de las personas que reciban el entrenamiento correrán por cuenta del CONCESIONARIO.

6.2.2 PROGRAMACION Y DESARROLLO DEL ENTRENAMIENTO

El programa de entrenamiento que presente el CONCESIONARIO deberá contener, como mínimo, la siguiente información:

- Relación y duración de cada curso
- Relación de la documentación que se suministrará sobre el entrenamiento
- Programación de las clases prácticas y su carga horaria
- Relación del material de apoyo técnico necesario
- Métodos y recursos didácticos que se empleará
- Metodología de evaluación del aprendizaje de las personas entrenadas

6.2.3 OBJETIVO

Capacitar al personal del CONCESIONARIO para que esté en capacidad de operar todos los sistemas de la Línea 1 y para que realice diagnósticos de fallas y entienda el funcionamiento de los equipos, desde el nivel de sistema hasta el nivel de componentes eléctricos, electrónicos y mecánicos, preparándolo para:

- Operar todos los sistemas y equipos vinculados a la prestación del Servicio.
- Realizar todas las rutinas de mantenimiento preventivo y predictivo previstas para los equipos.
- Corregir defectos que puedan repararse en el local o en el laboratorio, así como detectar circuitos y/o dispositivos que requieran cambio.
- Manejar correctamente y con eficiencia todas las funciones del material rodante y de los equipos electromecánicos e interpretar correctamente los indicadores de las fallas de los equipos, de modo que se promueva el pronto accionamiento del equipo de mantenimiento.
- Especificar equipos similares a los suministrados.

6.2.4 CURSOS Y DURACION

Para lograr el objetivo descrito anteriormente se deberá proporcionar, como mínimo, los cursos de:

- Operación de Equipos y Programas;
- Instalación y mantenimiento;
- Proyecto de los Sistemas, para los siguientes sistemas:
 - Material Rodante
 - Energía
 - Subestaciones y Cabinas eléctricas (alimentación de energía)

- Red aérea de tracción
- Sistemas auxiliares de energía (grupo generador diesel y circuitos de alimentación auxiliar)
- Señalización y PCO
 - Señalización de Campo (interconexión y ATP de Campo)
 - Puesto Central Operativo (PCO)
 - ATP de a bordo
- Telecomunicaciones
 - Transmisión
 - Radiocomunicaciones y Difusión Sonora de TUEs
 - Telefonía
 - Difusión Sonora y Sist. de Relojería de Estación
 - Grabación Automática
- Sistemas Auxiliares
- Vía Permanente (solo Operación, Instalación y Mantenimiento).

6.2.5 COMPETENCIA Y CANTIDAD DE PERSONAS ENTRENADAS

La competencia de las personas entrenadas para los cursos que se proporcionará será la siguiente:

6.2.5.1 CURSO DE OPERACIÓN DE EQUIPOS Y PROGRAMAS

Las personas entrenadas serán ingenieros y técnicos con formación específica que se encuentren involucrados con la futura operación de los sistemas y entrenamiento del personal de operaciones.

6.2.5.2 CURSO DE INSTALACIÓN Y MANTENIMIENTO

Las personas entrenadas serán ingenieros y técnicos con formación específica que se encuentren involucrados con el futuro mantenimiento de los sistemas. Este curso incluirá parte teórica y parte práctica.

6.2.5.3 CURSO DE PROYECTO DE SISTEMAS

Las personas entrenadas serán ingenieros, con formación específica en el área en la cual se proporcionará el entrenamiento.

6.2.5.4 CANTIDAD DE PERSONAS

La cantidad total de personas entrenadas deberá garantizar el cumplimiento del objetivo descrito anteriormente.

La cantidad de personas para cada curso y especialidad deberá ser como mínimo la siguiente:

Material Rodante:

- 1 Ingeniero Jefe (Mecánico)

- 1 Ingeniero Electrónico
- 1 Ingeniero Electromecánico
- 1 Ingeniero Mecánico
- 2 Técnicos Electrónicos
- 2 Técnicos Mecánicos
- 2 Técnicos Electromecánicos

Alimentación Eléctrica y Línea de Contacto:

- 1 Ingeniero Jefe (Electricista)
- 1 Ingeniero Electricista
- 1 Ingeniero Electrónico
- 2 Técnicos Electricistas
- 2 Técnicos Electrónicos

Señalización y Automatización:

- 1 Ingeniero Jefe (Electrónico)
- 2 Ingenieros Electrónicos
- 1 Ingeniero de Sistemas e Informática
- 2 Técnicos Electrónicos
- 1 Técnico Electricista

Telecomunicaciones:

- 1 Ingeniero Jefe (Electrónico)
- 1 Ingeniero Electrónico
- 2 Técnicos Electrónicos

Equipos Auxiliares:

- 1 Ingeniero Jefe (Electromecánico)
- 1 Ingeniero Electromecánico
- 2 Técnicos Electromecánicos

Vía Permanente:

- 1 Ingeniero Jefe (Civil)
- 1 Ingeniero Civil
- 2 Técnicos de obra civil

6.2.6 DOCUMENTACIÓN

El CONCESIONARIO deberá suministrar manuales de entrenamiento específico para cada curso a cada persona entrenada.

Cada manual podrá organizarse en uno o más volúmenes que contendrán toda la información, ejemplos, documentos técnicos, ejercicios, etc. necesarios para el debido acompañamiento de las clases, de modo que las personas entrenadas no necesiten otra bibliografía específica de apoyo.

7. PRESTACIONES DIVERSAS E INSTRUCCIONES GENERALES

7.1 INTRODUCCION

En este punto se presentan diversos aspectos que debe cumplir el CONCESIONARIO y que son aplicables, en general, a las diferentes especialidades técnicas.

En caso de divergencia entre este punto y los documentos particulares prevalecerán las indicaciones más restrictivas.

7.2 PRINCIPIOS GENERALES

7.2.1 DISEÑO DE EQUIPOS Y SISTEMAS

Los equipos y sistemas electromecánicos y electrónicos se diseñarán y suministrarán bajo el marco de los principios de máxima seguridad, confiabilidad, rapidez, comodidad, mínimo costo, automatización y mínimo impacto ambiental. Los diseños deberán ser codificados en conformidad con las instrucciones del CONCEDENTE.

7.2.2 COMPATIBILIDAD Y TECNOLOGÍA

Las tecnologías para los materiales, equipos y sistemas que se propongan deberán ser compatibles con las existentes, de calidad y avance tecnológico por lo menos igual a los instalados actualmente, de vanguardia a nivel mundial y que hayan sido operados con buenos resultados por un período no menor a dos años en sistemas de transporte masivo similares y en condiciones de alta exigencia de servicio y adecuadas para los niveles de demanda previstos y a las características de la ciudad de Lima.

7.2.3 PROTECCIÓN CONTRA LA HUMEDAD Y LA CONTAMINACIÓN

Dado que la humedad (salina) y la contaminación ambiental son muy altas en Lima, se deberá tomar precauciones especiales en la fabricación de los equipos y componentes para hacer frente a estas condiciones.

7.2.4 FABRICACIONES METÁLICAS

Las fabricaciones metálicas a instalar serán tropicalizadas con procedimientos altamente confiables, tales como el galvanizado en caliente, presentando altas características de resistencia a la degradación por el ambiente húmedo y salino, y la contaminación ambiental.

Los gabinetes que contienen equipos electrónicos de control serán herméticos y se protegerán contra la humedad y la contaminación.

7.2.5 TARJETAS Y COMPONENTES ELECTRÓNICOS

Todos los gabinetes, tarjetas y componentes electrónicos serán tropicalizados.

7.2.6 MATERIALES DE AISLAMIENTO DE CABLES Y DE REVESTIMIENTO

Para los materiales de aislamiento de cables y de revestimientos, tanto de las instalaciones fijas como del material rodante, el CONCESIONARIO deberá utilizar materiales que no

necesiten pintura, que no presenten relieves que dificulten la limpieza y que tengan buenas características en los siguientes aspectos:

- Resistencia mecánica
- Resistencia al fuego
- Baja emisión de humos y gases tóxicos
- Resistencia a la abrasión
- Resistencia al envejecimiento
- Rigidez
- Resistencia a la suciedad
- Resistencia a los graffiti
- Posibilidad y facilidad de lavado

Los materiales utilizados corresponderán a la categoría A1 con una clasificación que no rebase los índices M2-F2, en lo que se refiere a resistencia al fuego y emisión de humos de la norma NF 16-101 u otra equivalente.

7.2.7 CABLEADO

Los cables eléctricos destinados a alimentar los diferentes equipos deberán ser seleccionados para soportar la tensión y corriente de los mismos, de tal manera que aseguren una continuidad y fiabilidad elevada durante el servicio.

Los cables deberán operar satisfactoriamente en grupos de conductores, en un ambiente cerrado (sin ventilación) y expuestos a las radiaciones térmicas del equipo eléctrico y de los cables adyacentes.

Además, deberán estar diseñados para soportar temperaturas de sobrecarga, sobretensión y cortocircuitos que se puedan presentar durante la operación sin degradación de sus características.

Los cables deberán soportar también sin degradación o deterioro alguno la exposición eventual a solventes y lubricantes.

Los conductores del cableado de alta y baja tensión, así como sus aislamientos, deberán cumplir con las normas UIC 895 OR, CEI 1034, NFC 32-101, NFC 33-010, NFC 32-012, NFC 32-200, NH 32-80 e ICEAS 19-81, o equivalentes.

La cubierta aislante de los conductores deberá estar libre de halógeno, tomando en cuenta todas las condiciones de operación con las mejores características mecánicas, eléctricas y químicas, resistente al fuego, con baja emisión de humos y de baja toxicidad, asegurando así una elevada fiabilidad en el servicio.

Los cables que así lo requieran deberán estar blindados para evitar interferencia electromagnética. En la cubierta del aislamiento se deberán indicar los siguientes datos: tensión nominal del cable, tipo de aislamiento, clase y sección nominal del conductor.

Los cables tendrán una marca distintiva del fabricante y las siglas que constituyen la designación, así como el año de fabricación. La separación máxima entre el final de una inscripción y el comienzo de la siguiente será de 50 cm.

El cableado de los diferentes circuitos se montará de tal manera que no impida o dificulte su montaje y desmontaje en los vagones, considerando los siguientes criterios:

- Todos los cables unitarios, arneses y cables múltiples deberán estar rotulados o etiquetados en sus extremos, de acuerdo con los esquemas eléctricos y de cableado correspondientes. Estas señales deberán ser perfectamente visibles sin degradación alguna al paso del tiempo.
- Se deberá utilizar canalizaciones para proteger el cableado en las zonas que lo requieran, para evitar toda posibilidad de roce de los cables con partes metálicas.
- Se deberá prever toda la infraestructura necesaria para montaje y lanzamiento de los cables (piso falso, canaletas, etc.).
- Los cableados de los circuitos de alta y baja tensión, continua y alterna, así como los circuitos de seguridad y comunicación, serán totalmente independientes entre sí.
- Las terminales que se utilicen, especialmente las aplicadas a presión, deberán garantizar la continuidad bajo las condiciones de operación. Se aceptará el uso de conexiones sin tornillo.
- Las tablillas de conexión deberán contar con identificaciones que permitan una rápida instalación de los cables para facilitar las intervenciones de mantenimiento.
- En caso de utilizarse fundas destinadas a contener los cables, el material de éstas será resistente al calor, a las vibraciones y cumplirá con la norma NF 16-101 o equivalente.
- Con el fin de permitir reparaciones eventuales y evitar esfuerzos mecánicos en las conexiones de los circuitos de baja tensión, deberá considerarse en cada conexión una longitud suplementaria de, por lo menos, 12 cm. en cada extremo del cable.

7.2.8 NORMAS

El CONCESIONARIO incluirá en su Estudio Definitivo las normas que utilizará. En todo caso el CONCEDENTE se reserva el derecho de aprobar o rechazar las normas propuestas e imponer las más restrictivas, sin que esto cause sobrecostos.

7.2.9 REDUNDANCIA

Los equipos y/o sistemas vitales para la operación y la seguridad se deben concebir en redundancia.

7.3 SUPERVISIÓN DE FABRICACIÓN

El CONCEDENTE podrá enviar personal a las instalaciones del fabricante y de los subcontratistas de las principales estructuras, equipos y/o sistemas, para que, en visitas puntuales o permanencias que pueden comprender todo el período de diseño, fabricación y pruebas, supervisen la conformidad de los suministros con los términos contractuales.

El CONCESIONARIO estará obligado a recibir en dichas instalaciones y dar toda clase de facilidades al personal del CONCEDENTE y/o a sus delegados técnicos para supervisar en sus instalaciones el diseño, fabricación y aseguramiento de calidad de las estructuras, equipos y sistemas. Se obliga también a obtener de sus subcontratistas las mismas facilidades para el CONCEDENTE en relación con la supervisión de fabricación y calidad que ésta decida ejercer.

El CONCESIONARIO se obliga a reparar los defectos identificados por el CONCEDENTE. Así mismo, cuando se presenten rechazos repetitivos de algún material o componente se podrá

paralizar los trabajos y dejarlos en suspenso hasta que el problema se resuelva. Los materiales o componentes rechazados deberán ser convenientemente identificados y separados.

Todos los costos originados por esta supervisión serán a cargo del Concesionario.

7.4 PRUEBAS FINALES Y RECEPCION EN FÁBRICA

El CONCESIONARIO debe ofrecer estructuras, sistemas, materiales y equipos con tecnología de vanguardia y que hayan sido utilizados masivamente con buenos resultados por períodos mínimos de dos (2) años en sistemas similares al propuesto para la ciudad de Lima, debiendo realizar todas las pruebas necesarias. En caso de sistemas que tengan modificaciones o innovaciones, se deberá realizar pruebas de prototipo y pruebas tipo del sistema, basadas en las normas vigentes.

El CONCESIONARIO debe contemplar los costos de la participación del personal necesario del CONCEDENTE en la supervisión, pruebas y recepción en fábrica, y/o de la interventoría delegada, durante el tiempo que sea necesario.

7.5 REPUESTOS, HERRAMIENTAS ESPECIALES E INSTRUMENTOS DE MEDICION

7.5.1 REPUESTOS

Se deberá entregar con el Estudio Definitivo una lista detallada de todas las piezas de repuestos (consumibles y no consumibles) con sus respectivos precios unitarios y tiempos de entrega.

En esa lista se deberá indicar los repuestos:

- Que requerirán ser reemplazados regularmente durante las rutinas normales de mantenimiento.
- Con una vida útil esperada inferior a cinco años.
- Que requieran ser reemplazados cuando cumplan la función para la cual fueron diseñados (por ejemplo fusibles).
- Que no sean de disponibilidad inmediata a través de distribuidores comerciales o que tengan plazos de entrega superiores a tres meses por parte del fabricante (por ejemplo, piezas de fabricación especial).

La cantidad de repuestos deberá ser calculada en base a los valores de MTBF y el tiempo requerido para su reposición.

Cuando existan repuestos que sean comunes para varios equipos diferentes, se deberá hacer notar este hecho en la lista de partes de repuesto. Asimismo, se deberá garantizar la disponibilidad de sus materiales durante un período mínimo de 10 años.

7.5.2 HERRAMIENTAS Y EQUIPOS ESPECIALES E INSTRUMENTOS DE MEDICIÓN

Las herramientas especiales, los bancos de prueba y los instrumentos de medición que sean necesarios para la operación y el mantenimiento de los equipos y sistemas deberán estar incluidos en el Estudio Definitivo del suministro.

Asimismo deberá incluirse en el Estudio Definitivo los equipos y vehículos especiales utilizados para la instalación y el montaje, y que pudieran ser utilizados también para el mantenimiento, después de terminarse los trabajos de instalación.

7.6 CERTIFICACION DE CALIDAD

El sistema de certificación de calidad del diseño, fabricación, montaje, pruebas y servicio de posventa deberá cumplir con las normas ISO 9001. Se anexará al Estudio Definitivo copia de los certificados expedidos por organizaciones acreditadas.

7.7 EMBALAJE Y TRANSPORTE

Todo el equipamiento descrito en las especificaciones técnicas deberá tener embalajes apropiados para proteger el contenido contra daños que pudiesen ser causados durante el transporte desde la fábrica hasta el cantero de obras, abarcando embarque, desembarque y transporte por carreteras, ferroviario, aéreo y/o marítimo.

Los componentes que exigiesen almacenamiento abrigado y/o climatizado para evitar oxidación, deberán presentar una indicación externa en sus respectivos embalajes

El CONCESIONARIO deberá juzgar la adecuación de sus métodos de embalaje para atender a las condiciones mínimas establecidas, siendo la única responsable por la integridad de los equipos y accesorios.

Corresponderá al CONCESIONARIO el embarque de los equipos y accesorios en la fábrica y será responsable de la realización del transporte y la seguridad de los equipos y accesorios, hasta el cantero de obras en Lima. Los costos estarán incluidos en el precio de los equipos.

En el caso de equipos y accesorios importados, cuya entrega será en el cantero de obras en Lima, corresponderá al CONCESIONARIO conseguir y acompañar el transporte, pagar los costos que incluyen tasas hasta el puerto peruano, e introducir los equipos y accesorios. También será de responsabilidad del CONCESIONARIO el transporte desde el puerto peruano hasta el local de instalación o depósito. Los costos y tasas provenientes de los servicios descritos en este ítem deberán estar incluidos en los precios de los suministros presentados.

El CONCESIONARIO tomará todas las medidas para la descarga o desembarque del equipo y accesorios en el local de entrega.

7.8 PIEZAS CRÍTICAS

El CONCESIONARIO deberá presentar la lista de piezas críticas con los respectivos precios unitarios, recomendadas para dos (2) años de operación. También proporcionará la lista de juegos de herramientas y dispositivos especiales requeridos para el montaje, ensayos y mantenimiento de los equipos. El CONCESIONARIO se reserva el derecho de seleccionar bajo su responsabilidad, entre las piezas de reposición y herramientas recomendadas.

7.9 PLAN ANUAL DE CONSERVACIÓN

Basado en las características de operación de la Línea 1, el CONCESIONARIO proporcionará un plan anual de Conservación que incluirá todas las intervenciones de mantenimiento que deberán ser realizadas a los sistemas, equipos e instalaciones conformantes de la Línea 1.

Este programa anual de mantenimiento se regirá por lo estipulado en el Anexo 8 del Contrato de Concesión y deberá ser compatible con los aspectos propuestos en estas especificaciones.

El programa anual de mantenimiento, deberá indicar claramente las frecuencias de las intervenciones preventivas y/o predictivas (horas o kilometrajes de operación) y las correspondientes sustituciones de piezas y/o componentes a ser efectuadas.

Deberá indicarse también la recomendación del CONCESIONARIO, basada en la experiencia de operación de equipos similares, en relación al contingente de personal, en cantidad y calificaciones necesarias para la operación y mantenimiento de todos los sistemas y equipos de la Línea 1.

7.10 MANUALES Y CATÁLOGOS

Los manuales de operación y mantenimiento de la Línea 1 deberán ser elaborados y suministrados por el CONCESIONARIO al CONCEDENTE, con una anticipación no menor de treinta (30) días calendario antes del inicio de la Etapa de Pruebas de Puesta en Marcha.

El manual de operación deberá ser suficientemente detallado e ilustrado, a fin de poder orientar a los operadores, incluso conteniendo informaciones que puedan auxiliar en la identificación de fallas en la operación.

El manual de operación deberá abordar, entre otros, los siguientes asuntos:

- Descripción general del sistema;
- Identificación y localización de los equipos;
- Principales características del sistema bajo el punto de vista operacional;
- Protecciones, alarmas e ítems de seguridad operacional;
- Instrucciones para operación de los sistemas y sub-sistemas;
- Condiciones de operación degradada;
- Diagrama de flujos para la verificación de fallas a nivel operacional;
- Recomendaciones generales.

El manual de mantenimiento deberá contener informaciones técnicas que permitan comprender correctamente el mantenimiento preventivo, predictivo y/o correctivo que será realizado, abarcando la descripción de los equipos y su funcionamiento, listas de piezas críticas, relación de herramientas especiales y dispositivos específicos de mantenimiento, diagramas esquemáticos y de bloques, imágenes fragmentadas de los equipos que muestren sus diversos componentes, identificación de las diversas partes de los equipos, vista de planta de las instalaciones eléctricas y otras informaciones pertinentes al mantenimiento.

El manual de mantenimiento deberá abordar, entre otros, los siguientes asuntos:

- Características generales del sistema, descripción detallada de los sistemas, abarcando arreglo general, identificación y localización de los equipos principales y auxiliares, con respectivo funcionamiento;
- Mantenimiento preventivo y/o predictivo, abarcando programa, periodicidad y procedimientos.
- Mantenimiento correctivo, que comprende búsqueda de defectos, montaje, desmontaje y recomendaciones de reparaciones;
- Lote de piezas críticas, materiales y piezas de consumo para sustitución sistemática y/o durante el mantenimiento programado;
- Especificación de herramientas y dispositivos especiales de mantenimiento;
- Reglas de seguridad del trabajo;
- Recomendaciones generales

Todos los textos deberán estar en idioma castellano, usando unidades del sistema métrico, y previamente sometidos a la conformidad del CONCEDENTE.

Los catálogos de piezas críticas de los sistemas deberán ser elaborados y suministrados por el CONCESIONARIO, conteniendo descripciones y codificaciones de todos los sub-sistemas, equipos, piezas, componentes y accesorios.

Los catálogos deberán ser detallados para permitir un fácil y rápido acceso, y una identificación segura a nivel del menor componente, y completado con ilustraciones, grabados, imágenes fragmentadas y otros recursos auxiliares, a criterio del CONCESIONARIO.

7.11 DOCUMENTACIÓN TÉCNICA

El documento técnico, en cuanto a tipo, puede ser:

- Para verificación, "Tipo V", documentos que se presentarán con el Estudio Definitivo, implicados en la fabricación y/o montaje de los equipos y ejecución de las obras civiles, que deberán ser verificados por el CONCEDENTE.
- Para información, "Tipo I", documentos como catálogos y boletines propios, que no interfieren en la fabricación y/o montaje de los equipos y ejecución de las obras civiles, no sujetos a la verificación del CONCEDENTE.

Los siguientes documentos técnicos relacionados a la obra deberán ser preparados y proporcionados por el CONCESIONARIO al CONCEDENTE y al Supervisor de Obra, en la oportunidad que presente su Estudio Definitivo, de acuerdo al cronograma presentado en su Propuesta Técnica:

- Diseños de reparación y modernización de los vagones y de los equipos de todos los sistemas, incluyendo diversas imágenes, vistas de planta y cortes, con indicación de todas las dimensiones y pesos, así como imágenes fragmentadas indicando los componentes, sistema de fijación, esquema topográfico, conexiones internas, etc.
- Diagramas unifilares, trifilares y funcionales de los equipos (donde sea aplicable);
- Diagramas de interconexión (donde sea aplicable);
- Lista de materiales;

- Descripción del tratamiento de partes metálicas, pintura de equipos;
- Especificaciones de los equipos y materiales;
- Informes de tipos de ensayos realizados;
- Hojas de datos de los equipos, debidamente llenadas;
- Lista de piezas críticas y herramientas especiales;
- Plan de inspección y control de calidad;
- Diseños de manipulación y almacenaje.

El CONCEDENTE y/o el Supervisor de Obra, a su juicio, podrán solicitar documentos técnicos y especificaciones complementarias, sin originar gastos adicionales.

Los documentos técnicos sujetos a verificación deberán ser enviados al Supervisor de Obra y al CONCEDENTE en tres copias. Si se trata de copias heliográficas, deberán ser de color rojo u otro color, y con el sello de PRELIMINAR.

En un período no mayor de treinta (30) días calendario después de la recepción de los diseños para verificación (Tipo V), se devolverá al CONCESIONARIO una copia de cada diseño, con el sello "VERIFICADO", o "NO VERIFICADO". De no producirse tal pronunciamiento dentro del plazo señalado, el Estudio Definitivo se entenderá verificada por el CONCEDENTE.

En cada caso previsto en el párrafo anterior, al CONCESIONARIO deberá adoptar los siguientes procedimientos:

- a) Si el diseño es considerado "VERIFICADO", el CONCESIONARIO podrá poner en marcha la fabricación o construcción del ítem inmediatamente.
- b) Si el diseño es considerado "NO VERIFICADO", el CONCESIONARIO deberá preparar otra versión de acuerdo a las instrucciones del Supervisor de Obra y someterla a un nuevo análisis.

Después de la aprobación de los documentos, deberán ser enviadas al Supervisor de Obra y al CONCEDENTE dos copias heliográficas de color azul, para archivo.

El tiempo usado para revisar los diseños considerados "VERIFICADOS" y "NO VERIFICADOS" será considerado como parte del plazo de construcción o fabricación.

Si se inicia la construcción, fabricación o encomienda de algún equipo antes de que el CONCEDENTE devuelva los diseños previamente verificados, la acción será por cuenta y riesgo del CONCESIONARIO

El CONCEDENTE y el Supervisor de Obra podrán, de común acuerdo con el Concesionario, recibir los proyectos a través de diseños a computadora.

La verificación de los diseños por parte del CONCEDENTE no exonerará al CONCESIONARIO de su responsabilidad de proyecto y fabricación.

Al momento de la Aceptación de las Obras, el CONCESIONARIO entregará al CONCEDENTE, una copia posible de reproducir, en papel cronaflex, mylar o similar, de todos los documentos técnicos "Conforme Construido" ("As Built").

7.12 PRUEBAS DE PUESTA EN MARCHA

Las Pruebas de Puesta en Marcha se refieren a todas las acciones y pruebas que se realizarán para poner en servicio la Línea 1, una vez que hayan concluido los servicios de construcción y montaje.

El CONCESIONARIO deberá entregar al CONCEDENTE, y al Supervisor de Obra, los Protocolos de Pruebas de todos y cada uno de los sistemas y/o equipos para la puesta en marcha, indicando todas las fases que serán observadas para verificar la existencia de las condiciones para la posterior Puesta en Operación Comercial. Estos Protocolos de Pruebas deberán ser proporcionados en la oportunidad que se indica en la Sección VI del Contrato de Concesión.

Los costos resultantes de la ejecución de todas las pruebas serán con cargo al CONCESIONARIO.

Las pruebas solicitadas están descritas en la parte pertinente de la especificación técnica de cada sistema requerido, y comprenden por lo menos:

- Pruebas de funcionamiento, aquellas donde se realizan todos los ajustes que resulten necesarios inicialmente.
- Pruebas de operativas, aquellas donde se realizan las verificaciones y ajustes del sistema completo a los parámetros operativos establecidos.
- Pruebas de marcha en vacío, aquellas que involucran la operación sin pasajeros.

Como parte de las pruebas de marcha en vacío, se realizarán pruebas integradas para la verificación del óptimo funcionamiento de la Línea 1 en su conjunto.

Las pruebas integradas se realizarán durante un período mínimo de dos (2) meses y se extenderán hasta demostrar que han sido subsanadas cualesquiera omisiones o defectos de la Obra que hayan surgido durante la ejecución de estas pruebas.

Durante este periodo, el CONCESIONARIO se obliga a poner el personal técnico necesario para la inmediata solución de cualquier problema o falla que pudiera ocurrir en cualesquiera de los sistemas o equipos de los Bienes de la Concesión. Para resolver eventuales problemas específicos que no puedan ser resueltos por los referidos técnicos, el CONCESIONARIO se encargará, sin ningún recargo para el CONCEDENTE, de conseguir inmediatamente un técnico especializado.

7.13 GARANTÍA

El CONCESIONARIO asume plena responsabilidad por la buena calidad de los suministros, asegurando que el desempeño de los mismos estará en conformidad con estas especificaciones técnicas (“Especificaciones Técnicas Básicas - Equipamiento Electromecánico y Material Rodante”), ofreciendo completa garantía contra cualquier defecto de los equipos, materiales o componentes, o del proceso de fabricación, métodos de construcción, montaje o entrega de los mismos.

La garantía de la que trata el párrafo anterior es válida e ineludible, sin ningún gasto para el CONCEDENTE, durante un período mínimo de veinticuatro (24) meses a partir de la

Aceptación de la Obra. Esta garantía comprenderá la reparación o sustitución de los sistemas o equipos afectados y será regulada por las siguientes normas:

- a) La reparación o sustitución de una pieza defectuosa deberá ser iniciada por el CONCESIONARIO un (01) Día después de la fecha en la que recibió la comunicación del hecho por escrito, de parte del CONCEDENTE o del Supervisor.
- b) El CONCESIONARIO reparará y reemplazará, con sus propios recursos, todas las piezas, componentes, equipos y materiales necesarios para las reparaciones o sustituciones que deban ser hechos durante el período de garantía, salvo las piezas o componentes que, por su naturaleza, puedan desgastarse normalmente antes del término del periodo de garantía.
- c) Las reparaciones o sustituciones serán hechas por un equipo técnico del CONCESIONARIO bajo la supervisión de cada contratista.
- d) Los componentes o equipos de los sistemas dañificados por fallas de cualquier ítem bajo garantía, serán también reparados o sustituidos por el CONCESIONARIO.
- e) Para el fin de sustitución de cualquier pieza defectuosa, el CONCESIONARIO podrá utilizar versiones perfeccionadas de la misma, que no impliquen alteración del equipo en que la misma será instalada.
- f) Una vez realizada la reparación o sustitución de la pieza defectuosa, el CONCESIONARIO asegurará el desempeño original especificado para el correspondiente equipo.
- g) Si después de la Aceptación de la Obra, surgieran defectos o imperfecciones que ocasionaran inmobilizaciones de algún sistema, subsistema, tramo o lote, durante un periodo superior a diez (10) días calendario, el periodo de garantía de los equipos de tal sistema, subsistema, tramo o lote quedará automáticamente prorrogado por un tiempo equivalente al que exceda el periodo de desperfecto.
- h) La garantía no cubre fallas, daños o defectos resultantes de operación o manejo inadecuados del equipo o componente; falta de ejecución de mantenimiento y/o de las revisiones periódicas adecuadas, previstas por el CONCESIONARIO en el manual de operación y mantenimiento o en el plan de Conservación; utilización de componentes no aprobados por el CONCESIONARIO; accidentes; almacenamiento inadecuado; o tratamiento inadecuado de los materiales por el CONCESIONARIO.
- i) Las piezas críticas proporcionadas tendrán garantía de dos (2) años a partir de las fechas de las respectivas entregas.
- j) En este periodo los contratistas apoyarán al personal técnico del CONCESIONARIO al levantamiento de estadísticas de fallas en lo equipos y a calcular los valores de MTBF y MTTR de los mismos, para la comprobación de los valores acordados.

8. DOCUMENTACIÓN SOLICITADA

8.1 GENERALIDADES

En adición o complemento a lo ya solicitado en las mismas especificaciones técnicas de cada sistema, el CONCESIONARIO deberá presentar junto con el Estudio Definitivo, todos los documentos necesarios a fin de brindar un claro entendimiento de la especificación, instalación y mantenimiento del equipamiento electromecánico, material rodante y obras civiles propuestos para implementar la línea. Asimismo, deberá anexar catálogos, planos y documentos técnicos pertinentes.

Adicionalmente, el CONCESIONARIO deberá proporcionar al CONCEDENTE lo siguiente:

- La totalidad de normas y estándares aplicados en el suministro, pruebas y mantenimiento de los equipos, así como las normas y estándares aplicados en las pruebas de conjunto realizadas a los sistemas.

8.2 MATERIAL RODANTE

8.2.1 DESCRIPCIÓN GENERAL

Se deberá proporcionar una descripción general de las características técnicas y operativas del tren propuesto, para cada uno de los subsistemas del mismo, identificando materiales aplicados, aspectos de construcción y/o montaje y, principalmente, demostrando su adaptabilidad a las condiciones operativas del tramo construido de la Línea 1.

Como datos y documentos mínimos para formular esta descripción se considerarán los siguientes ítems:

- Diseño con dimensiones externas del tren;
- Determinación de la capacidad de pasajeros de cada vagón del tren (sentados y de pie) comprobada a través del diseño de disposición general interna y el cálculo de las áreas útiles disponibles;
- Curva de aceleración y frenado del tren, curva de esfuerzo versus velocidad y velocidad máxima y otras curvas características de los motores;
- Ejemplo de informe de diagnóstico ("*fault log*" - registro de fallas) propuesto para el tren;

8.2.2 CARACTERÍSTICAS TÉCNICAS

Se deberá presentar lo siguiente:

- Diseño dimensional de las cajas, mostrando también las dimensiones de todas las puertas y ventanas;
- Lista de los ensayos llevados a cabo en la caja y de las normas técnicas aplicadas a los mismos;
- Diseño de disposición de la consola de comando con todos los equipos e instrumentos a ser instalados;
- Estudio de medición del equipo de climatización y aire acondicionado;
- Diseño de dimensiones externas de las ruedas y relación total de reducción;
- Diagrama de principio del sistema de tracción y frenos eléctricos;
- Curva característica del motor de tracción y rendimiento del reductor;

- Diagrama esquemático del sistema de regulación de corriente aplicado a los motores de tracción;
- Estudio de cálculo del sistema de frenado;
- Estudio de cálculo de las cargas eléctricas del tren.

8.3 SISTEMA DE SEÑALIZACIÓN Y CONTROL DE TRENES

8.3.1 DESCRIPCIÓN GENERAL

Se deberá proporcionar una descripción del funcionamiento y de las características técnicas y operativas de cada equipo que compone el sistema propuesto, ilustrada con diagramas de bloques y diseños que esbocen el *“layout”* de los mismos.

Como datos y documentos mínimos para formular esta descripción se considerarán los siguientes ítems:

- Objetivos y funciones del sistema
- Interconexión
- Puesto de control local - PCL
- Circuito de vía
- Máquina de llave y herrajes
- Señal externa
- Equipo ATP (Protección Automática de Trenes) de a bordo
- Equipo ATP de campo
- Planos de las vías señalizadas
- Listado de software de control y seguridad
- Detalle del análisis de seguridad del sistema de señalización.

8.3.2 CARACTERÍSTICAS TÉCNICAS

Se deberá presentar lo siguiente:

- Proyecto de instalación
- Proyecto de montaje de los equipos
- Condiciones ambientales
- Fiabilidad
- Capacidad de mantenimiento
- Seguridad

8.4 SISTEMA DE CONTROL CENTRALIZADO DE TRÁFICO

8.4.1 DESCRIPCIÓN GENERAL

Se deberá presentar las siguientes descripciones funcionales del sistema de control centralizado:

- Descripción funcional de control sobre señalización de campo:
 - Principio de redundancia y facilidades de atribución de dominios de operación de cada consola de operación de tráfico;
 - Descripción operativa de interfase hombre-máquina, con ejemplos de pantallas de operación y objetos gráficos normalizados para control de tráfico;
- Descripción funcional de control sobre las operaciones de entrada, movimiento y salida de trenes en las vías férreas;
- Descripción funcional de control sobre eventualidades y alarmas;
- Descripción funcional de las operaciones especiales: ciclo automático, despacho automático en las plataformas, ruta de llamada, trazado permanente y administración de terminales.

8.4.2 FUNCIONALIDAD

Se deberá presentar las siguientes descripciones sobre la adecuación de los equipos, productos de software y funciones de aplicación para la operación del sistema de control centralizado:

- Descripción de las características de hardware y el total de los equipos y materiales incluidos, así como de las características de construcción de los mobiliarios de las consolas con las respectivas figuras ilustrativas;
- Descripción de las funcionalidades, características de hardware y total del tablero de control óptico;
- Descripción de la capacidad de comunicación con otros sistemas para compartir banco de datos;
- Descripción del sistema operativo empleado y su uso comprobado en aplicaciones similares;
- Descripción del administrador de base de datos relacional y su uso comprobado en aplicaciones similares;
- Descripción del *software* para interfase hombre-máquina y su uso comprobado en aplicaciones similares;
- Descripción del *software* Supervisor y su uso comprobado en aplicaciones similares;
- Descripción funcional y operativa de bloqueador de rutas;
- Descripción funcional y operativa del rastreador de trenes;
- Descripción funcional y operativa de rutas programadas;
- Descripción de las funciones de autodiagnóstico de fallas;

8.5 SISTEMA DE ALIMENTACIÓN DE ENERGÍA

Se deberá presentar la descripción de las características técnicas de los equipos principales del sistema de suministro de energía, conforme se detalla a continuación:

- Para subestación de transformación:
 - Pararrayos de alta tensión
 - Transformador de Potencia
 - Transformador de tensión
 - Transformador de corriente
 - Llave seccionadora tripolar
 - Disyuntor SF6
 - Transformador auxiliar
 - Tableros de Alta Tensión
 - Tableros de Media y Baja Tensión
 - Tablero de Lógicas
 - Sinóptico
 - Cargador de baterías y baterías 110 y 24 Vcc
 - Red de puesta a tierra superficial y profunda
- Para subestación de rectificación:
 - Transformador del grupo rectificador
 - Rectificador
 - Tableros de corriente continua
 - Transformador auxiliar
 - Tablero de Baja Tensión
 - Tablero de Lógicas
 - Tablero de conexión a tierra
 - Descargadores
 - Sinóptico
 - Cargador de baterías y baterías 110 y 24 Vcc
 - Red de puesta a tierra superficial y profunda
- Para cabina eléctrica:
 - Transformador auxiliar
 - Tableros de Media y Baja Tensión
 - Tablero de conexión a tierra
 - Tablero de Lógicas
 - Sinóptico

- UPS y baterías 380 Vcc
- Grupo diesel-generator
- Red de puesta a tierra superficial y profunda

8.6 LÍNEA DE CONTACTO

Se deberá proporcionar una descripción de las características técnicas de los principales equipos/componentes del sistema propuesto, conforme se describe a continuación:

- Estructuras de soporte (postes y pórticos)
- Conductores (portante, hilo de contacto, alimentadores y puentes conectores)
- Aisladores de suspensión y anclajes
- Aisladores de sección
- Regulación automática
- Seccionadores aéreos
- Dispositivos limitadores de tensión (descargadores)
- Red de puesta a tierra

8.7 SISTEMA DE TELECOMUNICACIONES

Se deberá proporcionar una descripción de las características técnicas de los principales equipos/componentes del sistema propuesto, conforme se describe a continuación:

Sistema de transmisión	:	Medio de transmisión (fibra óptica) Equipos de transmisión
Sistema de telefonía	:	Central telefónica de estación
Sistema de radio	:	Estación base Antena Radio móvil del tren
Sistema de difusión sonora	:	Equipo central Altoparlantes
Sistema de relojería	:	Reloj Maestro

8.8 CONFIABILIDAD

El CONCESIONARIO deberá mostrar los índices de confiabilidad de los siguientes sistemas:

- Material Rodante
- Señalización y Control de Trenes
- Control centralizado de Tráfico

- Alimentación de Energía
- Línea de Contacto
- Telecomunicaciones
- Equipos Auxiliares

Para cada sistema descrito en el listado previo, deberá presentar un Estudio de Cálculo comprobando la disponibilidad del sistema a través de los valores de MTBF y MTTR de cada módulo, así como la metodología de cálculo empleada en el análisis.

9. TALLERES E INSTALACIONES DE MANTENIMIENTO

Debido al uso y al tiempo transcurrido, el actual Material Rodante necesitaría de mantenimientos mayores para lo cual se deberá construir la siguiente infraestructura:

En el Patio Taller se deberán construir y equipar los talleres de mantenimiento y reparaciones mayores necesarios para garantizar la operatividad de los equipos e instalaciones de toda la Línea, así como del Material Rodante.

El CONCESIONARIO tendrá libertad de construir y equipar los talleres de acuerdo a sus propios requerimientos, sin que se alteren las prestaciones de seguridad y funcionalidad operativa exigidas en este documento.

Dichos talleres deberán entrar en funcionamiento como máximo a los tres (03) años de iniciada la Puesta en Operación Comercial.

9.1 ESTADO ACTUAL DEL PROYECTO PATIO – TALLER

En el siguiente cuadro se indica las obras que faltan realizar y las que requieren de alguna modificación, de acuerdo al proyecto de la segunda fase del Patio Taller.

NÚM.	DESCRIPCION	FALTANTE	A MODIFICAR
1.	Taller de mantenimiento corriente de M.R.		X
2.	Taller de revisión general de M.R. (Taller N° 02)	X	
3.	Mesa de Transferencia	X	
4.	Depósito de cilindros	X	
5.	Inst. de pintura y lavado de bogies	X	
6.	Taller de mantenimiento de instalaciones fijas	X	
7.	Estacionamiento para material rodante	X	
8.	Vía de lavado		X
9.	Instalación automática de lavado	X	
10.	Fosa de inspección		X
11.	Depósitos de ejes montados	X	
12.	Distribuidor de petróleo diesel N.2	X	

9.2 MATERIAL RODANTE

Debido al uso y tiempo transcurrido, el actual Material Rodante necesitaría de mantenimientos mayores, para lo cual se deberá construir la siguiente infraestructura:

- Taller N° 02 – Taller de Revisiones Generales
- Mesa de Transferencia – Transportadora de coches
- Deposito de Bogies (cubierto).
- Instalación de pintura y lavado de Bogies.
- Instalación Automática de Lavado.

9.2.1 CONCEPCIÓN GENERAL

Los talleres de mantenimiento y el patio de estacionamiento deberán tener las dimensiones apropiadas para estacionar todos los trenes en servicio y proporcionar el mantenimiento especificado por el fabricante del material rodante.

Cumplirán con las siguientes funciones de operación y mantenimiento:

- Almacenamiento de repuestos y materiales consumibles para el mantenimiento del material rodante, así como combustibles y solventes;
- Inspecciones rutinarias, mantenimiento y servicio del material rodante;
- Lavado exterior y limpieza interna de los trenes;
- Mantenimiento mayor, reparaciones mayores y trabajos de soporte al mantenimiento;
- Soporte a operaciones en línea;

El CONCESIONARIO deberá considerar en su Propuesta Técnica el equipamiento de los talleres para realizar los trabajos de mantenimiento aquí señalados y los que se indiquen en su propia Propuesta Técnica.

El CONCESIONARIO tomará en cuenta que ya se tiene un «Proyecto Ejecutivo de la Primera Fase Villa El Salvador – Hospital Dos de Mayo», el cual debería respetarse en general, sobre todo en cuanto a las especificaciones de patios y talleres. Sin embargo, el CONCESIONARIO deberá revisarlo para completarlo y proponer las adecuaciones que a su juicio procedan para su aprobación de parte del CONCEDENTE.

9.2.2 INSTALACIONES DE MANTENIMIENTO

9.2.2.1 GENERALIDADES

Son diseñados para realizar mantenimiento mayor, inspecciones, reparaciones mayores, mantenimiento correctivo, lavado exterior e interior de trenes.

9.2.2.2 LIMPIEZA Y LAVADO DE TRENES

Para la limpieza interior, debe suministrarse un sistema portátil de aspirado, con humidificador de polvo, para limpieza de pisos, paredes y asientos de los vehículos.

El sistema de limpieza exterior de los trenes consistirá en la aplicación de agua a la superficie de los trenes, aplicación de desengrasador líquido, cepillado de la superficie exterior y enjuague, mediante un equipamiento de lavado automático que será diseñado e implementado por el CONCESIONARIO.

9.2.2.3 MODIFICACIONES AL TALLER DE MANTENIMIENTO EXISTENTE

El taller de mantenimiento corriente y reparación ya se encuentra terminado, sin embargo, se requiere hacer algunos trabajos de acondicionamiento en los talleres de electrónica, electromecánica y neumática, en los depósitos, así como la instalación de pasarelas para las inspecciones de puertas de los trenes.

Igualmente, para tener acceso y movilidad al taller N° 2, se deberán adecuar accesos hacia el mismo.

9.2.2.4 TALLER N° 02

La construcción de este taller será necesaria para posibilitar las reparaciones mayores del material rodante existente así como del adquirido, en cumplimiento de estas especificaciones.

El diseño del taller de revisiones generales de material rodante deberá asegurar un óptimo proceso de reparaciones y en general la permanente operatividad del material rodante.

Este taller deberá adecuarse a las necesidades del nuevo material rodante sin disminuir su capacidad de mantenimiento previsto para el material rodante existente.

El CONCESIONARIO presentará en su Propuesta Técnica las adecuaciones que considere necesarias, en un esbozo general, siendo estas detalladas en un proyecto en la etapa de ejecución del Estudio Definitivo, el cual será aprobado por el CONCEDENTE.

Para la construcción de este taller, el CONCESIONARIO dispone de un área libre de 8.400 m², junto al taller de mantenimiento corriente de material rodante (existente).

El Taller N° 2 contará como mínimo con las siguientes secciones, sin que estas sean limitativas:

- Soldadura O.A. y eléctrica
- Ejes – ruedas y ejes montados
- Herramientas para mantenimiento de las instalaciones del taller
- Taller de tornos
- Reductores
- Bogies
- Equipos neumáticos y frenos
- Utillaje
- Oficinas
- Acopladores automáticos
- Maquinas eléctricas rotatorias
- Pantógrafo
- Reparación general de cajas y equipos interiores
- Pulido y pintura
- Lavado de bogies

9.2.2.5 EQUIPO MISCELÁNEO DEL TALLER N° 2

El CONCESIONARIO suministrará el equipo misceláneo para uso en las áreas del nuevo taller de mantenimiento de material rodante. Este equipamiento deberá incluir, como mínimo, estaciones de trabajo especializadas, bancos de trabajo para reparación de bogies, bancos de trabajo para motores de tracción, hornos para secado y curado, calefactores para extracción y montaje de piezas mecánicas, equipo de detección de fisuras ultrasónica y de flujo magnético u otros que considere necesarios.

9.2.2.6 REQUERIMIENTOS GENERALES A CUMPLIR POR LOS EQUIPOS

Cumplir con los requerimientos tecnológicos descritos en las especificaciones técnicas para satisfacer la ejecución de las operaciones de revisión y mantenimiento mayores tanto del material rodante propuesto, como del existente.

Todos los sistemas eléctricos y electrónicos deberán estar fabricados para un ambiente tropical.

Los cables eléctricos deberán ser de tipo autoextinguible.

Los cables de potencia deberán tener ubicación separada de los cables de comando.

La instalación eléctrica, deberá estar protegida por canaleta galvanizada o por tubos galvanizados, convenientemente asegurados al ingreso y salida de los paneles y armarios.

Los conductores eléctricos deberán estar identificados en los 2 extremos, referidos a la numeración del esquema eléctrico.

Todas las instalaciones incluidas la carpintería metálica deberán estar conectadas a la red de tierra.

La iluminación de la zona de trabajo, deberá ser tal que asegure una iluminación de 300 lux.

9.2.2.7 ALCANCE DEL SUMINISTRO

El suministro comprende:

- Relación documentara
- Cargas para diseño de obras civiles.
- Planos de cimentación.
- Planos de construcción de los equipos
- Planos esquemáticos eléctricos, hidráulicos y neumáticos según el caso.
- Relación técnica de todos los componentes.
- Detalles del calculo relativo al dimensionamiento de los dispositivos
- Programa de suministro de montaje.
- Construcción de obras civiles relacionadas con el suministro.
- Aplicación de las disposiciones de seguridad y contra accidentes, ya sea en la fabricación como en el montaje.
- Piezas de repuesto para dos (2) años de operación.
- Los programas de ensayo y pruebas.
- Certificado de ensayos
- Manual de uso y mantenimiento

9.2.2.8 ESPECIFICACIONES TÉCNICAS

Con relación al taller nº 2 de mantenimiento del material rodante, el CONCESIONARIO deberá proporcionar los equipos mencionados en el siguiente listado y/u otros que considere necesarios.

Para tal fin, se encargará de diseñar, fabricar, suministrar, instalar y garantizar dichos equipos, los cuales se describen a continuación:

NÚM.	DESCRIPCIÓN
1	Pórtico de prensado de bogies.
2	Equipo de prueba de rotación de los bogies
3	Máquina para pruebas de muelles helicoidales
4	Máquina para pruebas de amortiguadores
5	Cabina de AT-BT para pruebas de motocompresores y su pupitre de mandos
6	Equipo para pruebas de rigidez dieléctrica
7	Horno eléctrico para secado de equipos eléctricos
8	Horno eléctrico para el secado de motores eléctricos
9	Cabina de pintura de agua

9.3 INSTALACIONES FIJAS

9.3.1 TALLER DE MANTENIMIENTO DE INSTALACIONES FIJAS

Este edificio estará destinado a las cuadrillas de operarios que realizan el mantenimiento de las instalaciones de vía férrea, catenaria y equipos auxiliares.

Se desarrollará en un solo nivel, articulado en tres sectores definidos claramente para atender los requerimientos de las tres unidades descritas en el párrafo precedente.

El diseño del taller de mantenimiento de instalaciones fijas deberá asegurar un óptimo proceso de reparaciones.

El CONCESIONARIO presentará un proyecto del taller en la etapa de ejecución del Estudio Definitivo, el cual será aprobado por el CONCEDENTE.

Cada unidad deberá tener su propia oficina y almacén. Se instalará un puente grúa con alcance de 2 ton. que se deslizará por toda la longitud del edificio, con mando desde tierra.

Adicionalmente, se implementarán servicios higiénicos y los locales técnicos que fueran necesarios a criterio del CONCESIONARIO.

Para la construcción de este taller, el CONCESIONARIO dispone de un área libre de 660 m², cercana a las instalaciones de la planta de emergencia (existente), adicionalmente al área de 8.400 m² indicada en el punto 9.2.2.4.

(como referencia, ver plano C3465A, "Taller de Mantenimiento de Instalaciones Fijas - 18", del anexo 2)

10. ANEXOS

10.1 ANEXO 1

10.1.1 DIAGRAMAS Y PLANOS DE LA SUPERESTRUCTURA DE VÍA

1. C0032B Plano con Lay Out funcional del Patio Taller, plano de las vías y coordenadas.
2. C4209A Plano con Esquema del Trazado Atocongo – Hosp. 2 de Mayo.
3. C3352A Diagrama de perfil del Riel 50 UNI
4. C0006C Diagrama del anclaje Pandrol N° 5900
Diagrama de Placa de Apoyo Pandrol N° 2061
Diagrama del Aislador N° 5880
Diagrama del Clip N° E1817
Diagrama del Durmiente Bi-bloque
5. C3361A Plano del Durmiente Bi-bloque Tipo V.D.H.
6. C3364A Plano del Proyecto geométrico y Esquemas de colocación del Cambiavías S 50 UNI / 170 / 0,12.
7. C3362A Plano de Colocación de la Comunicación Simple, formado con Cambiavías S 50 UNI / 170 / 0,12.
8. C3363A Plano con el Plan de Colocación Derecha, Cambiavía Simple S 50 UNI / 170 / 0,12.
9. C3377A Diagramas de Comunicación doble formada de 4 cambios Tipo 50 UNI / 170 / 0,12
10. C3354B Especificación Técnica para el suministro de Cambiavías Simples Tipo 50 UNI / 170 / 0,12.
11. C3376 Plano de Colocación de la Comunicación Doble TG. 0.243, formada de 4 Cambios 50 UNI / 170 / 0,12.
12. C3378 Plano del Trazado Geométrico de la Comunicación Doble TG. 0.243, formada de 4 Cambios 50 UNI / 170 / 0,12.
13. C3372 Plano de Parachoques.

10.2 ANEXO 2

10.2.1 PLANOS DEL SISTEMA DE SUMINISTRO DE ENERGÍA ELÉCTRICA

14. PTE-02-01 Línea de Transmisión Subterránea 60 KV.

15. I3000D Plano del Proyecto General del Sistema: Línea, Esquema Eléctrico Unifilar General.
16. I3677A Plano con el Esquema Electrico Unifilar de Potencia, S.S.E.60/20 KV. "Santa Rosa"
17. I3480A Plano con Esquema Eléctrico Unifilar de Principio, Subestación de Rectificación 11 – Los Cabitos.
18. I3489A Plano del Esquema Electrico Unifilar General - Cabina de Estacion "09" Jorge Chavez.
19. I3120 Diagrama Unifilar, Sistema de Protección de Línea.
20. I3119 Diagrama Unifilar, Sistema de Protección de Tierra.
21. I7517A Plano con la Instalación de Puesta a Tierra – Red General Locales Tecnológicos, Cabina de Estación 09 – Jorge Chávez.
22. I7522A Plano con la Instalación de Puesta a Tierra – Red General Locales Tecnológicos, Cabina de Estación y Subestación de Conversión 14 – Javier Prado.

10.2.2 PLANOS DE ALIMENTACIÓN ELÉCTRICA, EQUIPOS PARA LAS ESTACIONES E INSTALACIONES

23. I0075E Plano de Alimentación de Línea de Contacto.
24. I5170A Plano del Esquema Eléctrico General de las Tierras.
25. I0155 Plano con el Perfil de Catenaria.
26. I3701A Plano constructivo de un Poste Especial, Línea de Contacto.
27. I0081B Plano con Esquema de la Suspensión Normal, Línea de Contacto.
28. I0103B Plano de un Poste de Anclaje para Linea con Cable Portador Fijo y Uno o Dos Hilos de Contacto Regulados, Línea de Contacto.
29. I3749A Plano con Sección Típica de Estacion en Viaducto, Línea de Contacto.
30. I0080A Plano con Sección Transversal en Viaducto (Pumacahua), Línea de Contacto.
31. I3723A Plano con Poste Tipo "M" de amarre, Patio Taller.
32. C3465A Plano del Taller de Mantenimiento de Instalaciones Fijas - 18.

10.3 ANEXO 3

10.3.1 PLANOS DEL MATERIAL RODANTE EXISTENTE

33. R0014A Plano con figura de la Unidad de Tracción, M20+M21.
34. R0019A Plano con figura del Vagón Remolcado, M22.